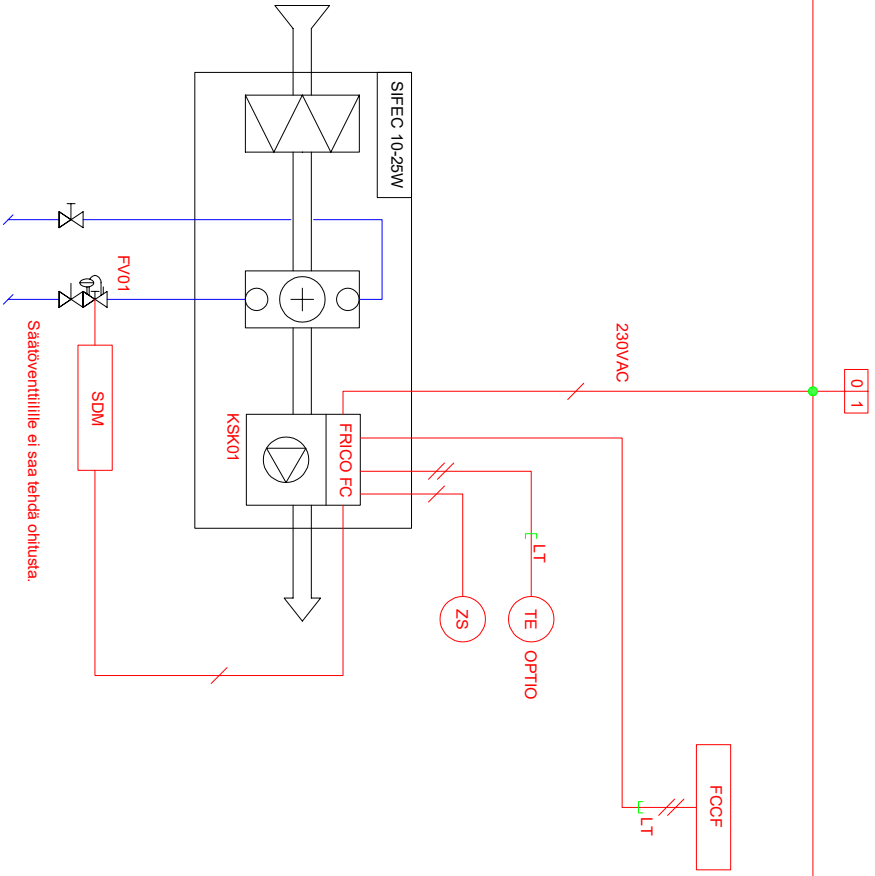


KAIKEN NUMEROINNIN ETEEN LISÄTÄÄN SÄÄTÖRYHMÄN TUNNUS

HÄLYTYS	DI
KÄYNNITTELA	DI
OHJAUS	AO
SÄÄTÖ	AO
MITTAUS	AI
MODBUS	XX

RHYMÄKESKUS (SU)



≡ Automaattourakoitsija kykee

— Sähköurakoitsija kykee

LT LT Sisältyy laitetarvikkeeseen

Oviverhokojeen asennus ja kytkentä eivät kuulu laitetarvikkeeseen.

Arkkitehti	Marko Mustonen	Tuotteen nimi	1 kpl SIFEC10-25W - FCDA.dwg
Piirtäjä	Joel Luukkainen	Kohde	X
Laiteen tyyppi	SIFEC10-25W		
	FRICO FC Direct - ohjaus		
	TOIMINTAKAAVIO		

Rev.		Revisioiden kommentit		Typin nro	SIFEC10-25W
X	X		X	Mittakaava	X
X	X		X	Paroksen nro.	X
				Päivämäärä	01/03/2021
				Siivuri	1-4

SIFEC10WL/WH-H Ohjaisjännite/-virta 230V~, 2,3 A
 SIFEC15WL/WH-H Ohjaisjännite/-virta 230V~, 3,2 A
 SIFEC20WL/WH-H/V Ohjaisjännite/-virta 230V~, 4,1 A
 SIFEC25WL/WH-H/V Ohjaisjännite/-virta 230V~, 5,1 A

TOIMINTASELOSTUS

FRICO FC Direct (FCDA)

Paikallisohjaus:

- Järjestelmä ohjaa portaattomasti sekä lämmitystä että puhallusnopeutta sisälämpötilan sekä oven käytön perusteella.
 - o Ovi kiinni -tilanne:
 - Mikäli lämmitystarvetta ei ole, puhallin ei käy ja venttiili on kiinni.
 - Kun järjestelmä havaitsee lämmitystarpeen, käynnistyy puhallin lämmityskäytölle ja venttiili avautuu. Kun venttiili on täysin auki, mutta sisälämpötila ei saavuta asetuspistettä, kiihdyttää järjestelmä puhallusnopeutta. Kun asetettu lämpötila saavutetaan, siirtyy koje takaisin valmiustilaan, jolloin puhallin pysähtyy ja venttiili sulkeutuu.
 - o Ovi auki -tilanne
 - Oven avautuessa koje käynnistyy valitulle puhallusnopeudelle. Ovi auki -tilanteen puhallusnopeus asetetaan laitteen ohjauspaneelilta. Mikäli lämmitystarvetta ei ole, on venttiili kiinni. Kun järjestelmä havaitsee lämmitystarvetta, siirtyy se ovi kiinni -tilanteen mukaiseen venttiilinohjaukseen. Mikäli asetettu lämpötila saavutetaan, sulkeutuu venttiili. Oven sulkeuduttua koje käy joko automaattisesti tai manuaalisesti asetetun jälkikäynninjaksos, jonka jälkeen järjestelmä siirtyy ovi kiinni -tilanteen mukaiseen toimintatilaan.
- Järjestelmälle annetaan ulkolämpötilaraja, jonka yläpuolella koje ei saa lämmittää, esim. +18 °C.
- Haluttaessa järjestelmälle voidaan antaa ulospuhalluslämpötila, jota koje ei saa ylittää, esim. +35 °C.

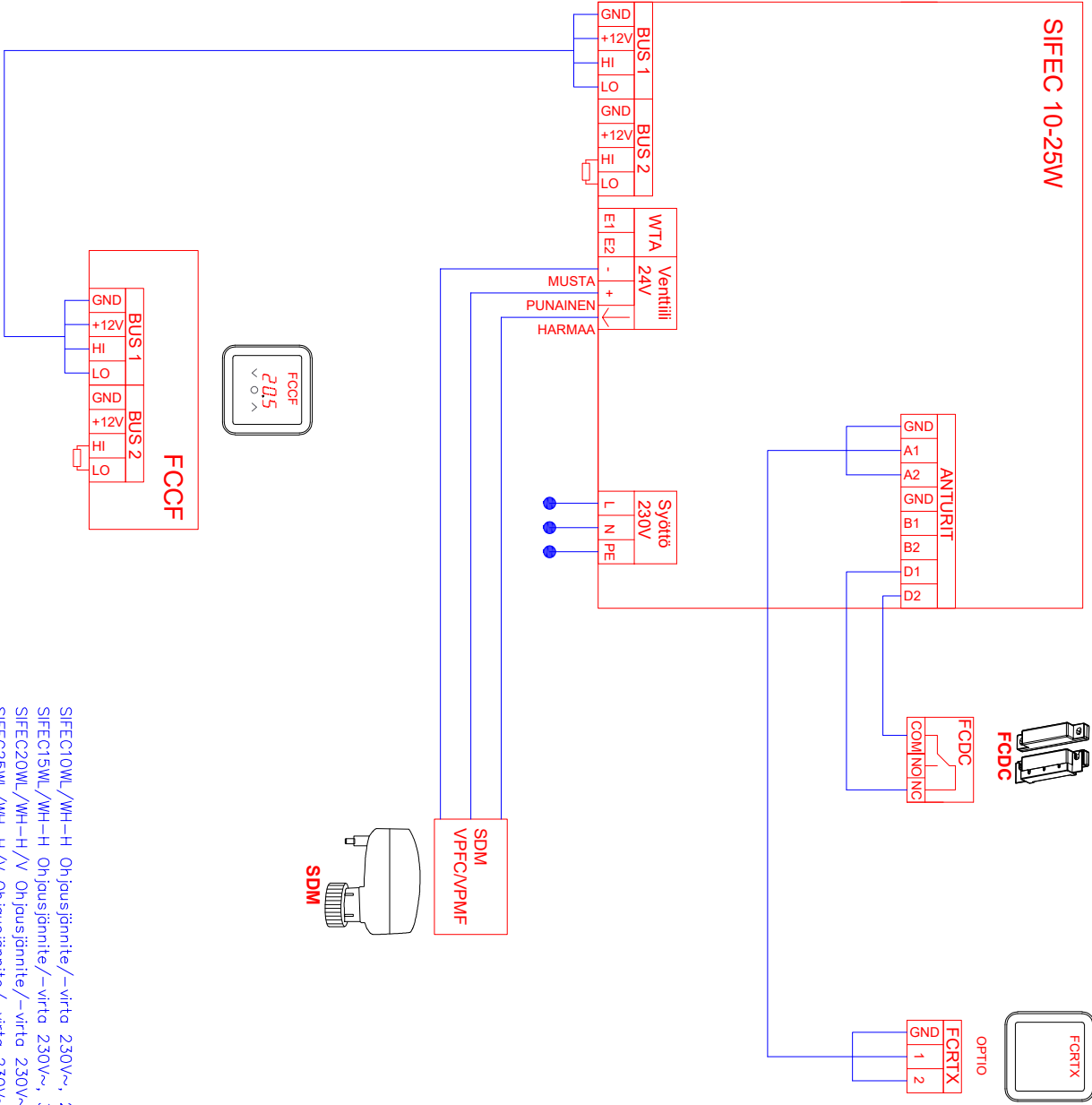
Järjestelmä:

- Puhallusnopeuden ohjaus portaattomasti
- Venttiilinohjaus on portaaton
- Suojaustoiminnot, kuten yli-/allilämpövalvonta, aina aktiivisia.

Tarkastaja		Tiedoston nimi		Tyyppi, nro.			
Piiritys	Laitteen tsekit	Kohde	Rev.	Paroksen nro.	Aviokäij.	Mittakaava	Päivämäärä
Marko Mustonen	Joel Luukkonen	1 KPL SIFEC10-25W - FCDA.dwg	X	X	X	X	X
SIFEC10-25W			X	X	X		
FRICO FC Direct - ohjaus							01/03/2021
TOIMINTASELOSTUS							2-4

LAITETUNNUS	NIMITYS	TEKNISET TIEDOT	TOIMITTAA	ASENTAA
KSK01	OVIVERHOPIHALLIN	SIFEC10-25W	PU/IU	PU/IU
FRICO FC	OHJAUSKORTTI	Sisäänrakennettu ohjauskortti	PU/IU	LT
FRICO FCCF	OHJAUSPANEELLI	Seinään asennettava näyttöyksikkö	PU/IU	AU/SU
FRICO FCDC	OVIKOSKETIN	Magneettinen ovikosketin	PU/IU	AU/SU
FRICO FCRTX	HUONEANTURI	Sisälämpötila-anturi	PU/IU	AU/SU

SIFEC 10-25W



SIFEC10WL/WH-H Ohjaisjännite/-virta 230V~, 2,3 A
SIFEC15WL/WH-H Ohjaisjännite/-virta 230V~, 3,2 A
SIFEC20WL/WH-H/V Ohjaisjännite/-virta 230V~, 4,1 A
SIFEC25WL/WH-H/V Ohjaisjännite/-virta 230V~, 5,1 A

Projekointi Marko Mustonen	Yhteistyökumppani 1 kpl SIFEC10-25W - FCDA.dwg
Projekointi Joel Luukkainen	Kohde X
Lähteen tiedot SIFEC10-25W	
SIFEC FC Direct - ohjaus	
KYTKENTÄ JA JOHDOTUSKAAVIO	

Rev.	Päivityksen kommentit	X	X	
	Päätettiin oikeiden mukaisesti	X	X	
	Määräysno.	X		SIFEC10-25W
	Päivämäärä	X		01/03/2021
	Sivunumero			4-4

