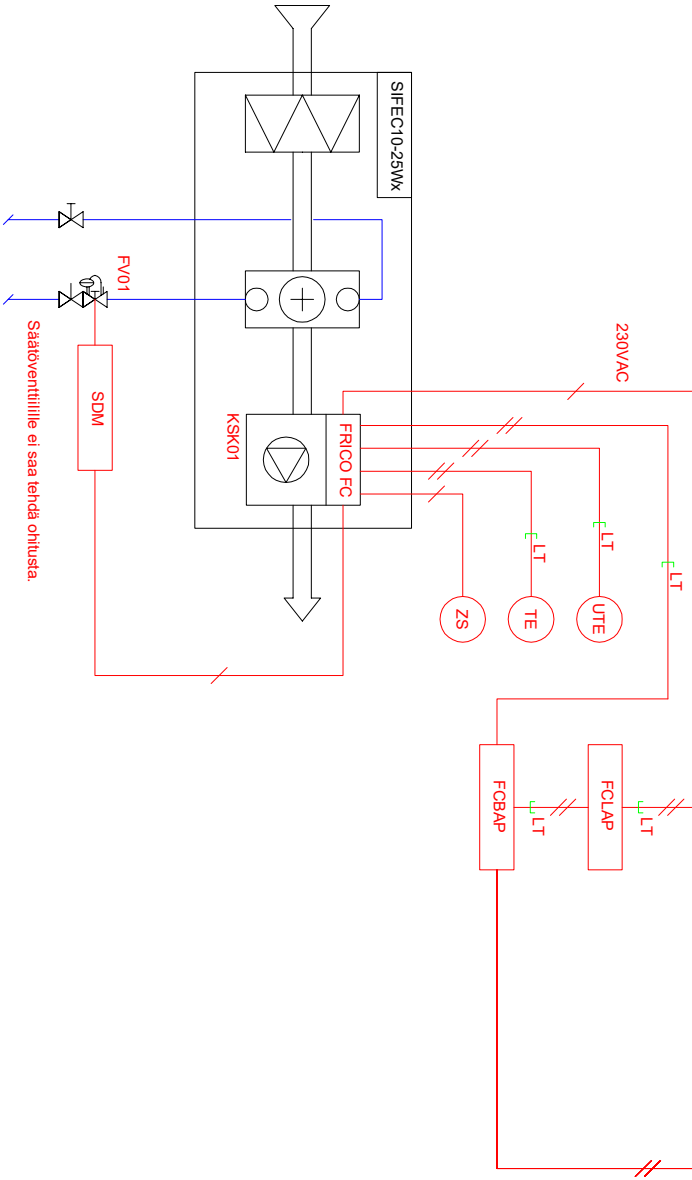


KAIKEN NUMEROINNIN ETEEN LISÄTÄÄN SÄÄTÖRYHMÄN TUNNUS

ALAKESKUS, VAK	
HÄLYTYS	
KÄYNNITTELA	DI
OHJAUS	DI
SÄÄTÖ	AO
MITTAUS	AO
MODBUS	AI
	XX



Säätöventtiilille ei saa tehdä ohitusta.

// Automaaturakoitsija kytkee
 / Sähköurakoitsija kytkee
 LT LT Sisältyy laiteohittukseen
 Ohjeiden koteen asennus ja kytkentä eivät kuulu laiteohittukseen.

SIFEC10WL/WH-H Ohjauksjännite/-virta 230V~, 2,3 A
 SIFEC15WL/WH-H Ohjauksjännite/-virta 230V~, 3,2 A
 SIFEC20WL/WH-H/V Ohjauksjännite/-virta 230V~, 4,1 A
 SIFEC25WL/WH-H/V Ohjauksjännite/-virta 230V~, 5,1 A

Tarkastaja		Tiedoston nimi		Tyyppi, nro.	
Marko Mustonen	1 KPL	SIFEC10-25W - FCBPA - VAK.dwg	Mittakaava	X	SIFEC10-25Wx
Piirittänyt	Kopioidu		Piirroksen nro.	X	
Joel Luukkainen	X		Päivämäärä	X	01/03/2021
Laitteen tyyppi			Asiakki		
SIFEC10-25Wx			Sivunumero		1-4
FRICO FC Building Pro - ohjaus					
TOIMINTAKAAVIO					

Rev.	Päiväys	Revisioiden kommentit
X		
X		

Päätämme oikeuden muutoksiin

TOIMINTASELOSTUS

FRICO FC Building (FCBA) / Building Pro (FCBPA)

Paikallisohjaus:

- Järjestelmä ohjaa portaattomasti sekä lämmitystä että puhallusnopeutta sisä- ja ulkolämpötilan ja näiden muutosnopeuden sekä oven käytön perusteella.
 - o Ovi kiinni -tilanne:
 - Mikäli lämmitystarvetta ei ole, puhallin ei käy ja venttiili on kiinni.
 - Kun järjestelmä havaitsee lämmitystarpeen, käynnistyy puhallin lämmityskäyrälle ja venttiili avautuu. Kun venttiili on täysin auki, mutta sisälämpötila ei saavuta asetuspistettä, kiinnyyttää järjestelmä puhallusnopeutta. Kun asetettu lämpötila saavutetaan, siirtyy koje takaisin valmiustilaan, jolloin puhallin pysähtyy ja venttiili sulkeutuu.
 - o Ovi auki -tilanne
 - Oven avautuessa koje käynnistyy ulkolämpötilan mukaan valitulle puhallusnopeudelle. Ovi auki -tilanteen puhallusnopeus valitaan automaattisesti tai asetetulta ulkolämpötilaperusteiselta nopeuskäyrältä. Oven avauduttua järjestelmä tarkkailee sisälämpötilan muutosta jatkuvasti ja ohjaa puhallusta adaptiivisesti. Jos järjestelmä havaitsee, että sisälämpötilan ylläpito ei vaadi käyrän mukaista puhallustehoa, sopeuttaa järjestelmä tilanteen mukaan. Samoin tapahtuu päinvastaisessa tilanteessa. Mikäli käyrän mukaan valittu puhallusteho ei riitä, lisää järjestelmä tehoa automaattisesti. Toiminto ”nollautuu” määritetyssä ajassa, jonka jälkeen ensimmäinen käynnistys jälleen valikoituu lineaariselta nopeuskäyrältä.
 - Mikäli lämmitystarvetta ei ole, on venttiili kiinni. Kun järjestelmä havaitsee lämmitystarvetta, siirtyy se ovi kiinni -tilanteen mukaiseen venttiilinohjaukseen. Mikäli asetettu lämpötila saavutetaan, sulkeutuu venttiili. Oven sulkeuduttua koje käy joko automaattisesti tai manuaalisesti asetetun jälkikäyntijaksos, jonka jälkeen järjestelmä siirtyy ovi kiinni -tilanteen mukaiseen toimintatilaan.
 - Järjestelmälle annetaan ulkolämpötilaraja, jonka yläpuolella koje ei saa lämmitteä, esim. +18 °C.
 - Haluttaessa järjestelmälle voidaan antaa ulospuhalluslämpötila, jota koje ei saa ylittää, esim. +35 °C.

RAU ohjaus:

- Järjestelmä saa käyntiluvan rakennusautomaatiojärjestelmästä (RAU) potentiaali vapaana kärkitietona: suljettu kärki = lupa käydä.
- Sekä lämmitys- että ilmasulkukäytöissä järjestelmä voi toimia paikallisohjauksen mukaisesti. Vaihtoehtoisesti sekä puhallusnopeutta että venttiilin toimintaa voidaan ohjata RAU:n analogiaviestillä (0-10 VDC).
- Järjestelmästä saadaan RAU:lle potentiaali vapaana kärkitietona yleisvirkahälytys ja käy -tieto.

Järjestelmä:

- Puhallusnopeuden ohjaus portaattomasti (myös analogiaviestillä ohjattaessa)
- Venttiilinohjaus on portaaton
- Suojautustoiminnot, kuten yli-/alilämpövalvonta, aina aktiivisia.

Päiväkirja		Tiedoston nimi		Tyyppi, mto	
Piiritys	Luokitus	1 KPL	SIFEC10-25W - FCBPA - VAK.dwg	Mittakaava	SIFEC10-25WX
Marko Mustonen	1 KPL	X	X		
Joel Luukkainen	Kohde	X	X		
Lähteen tiedot					
SIFEC10-25WX		X	X	X	
FRICO FC Building Pro - ohjaus		Rev.	Revisioiden kommentit	Aika/ijä	Päivämäärä
TOIMINTASELOSTUS					01/03/2021
		Päätämme oikeuden muutoksiin		Sivumäärä	2-4

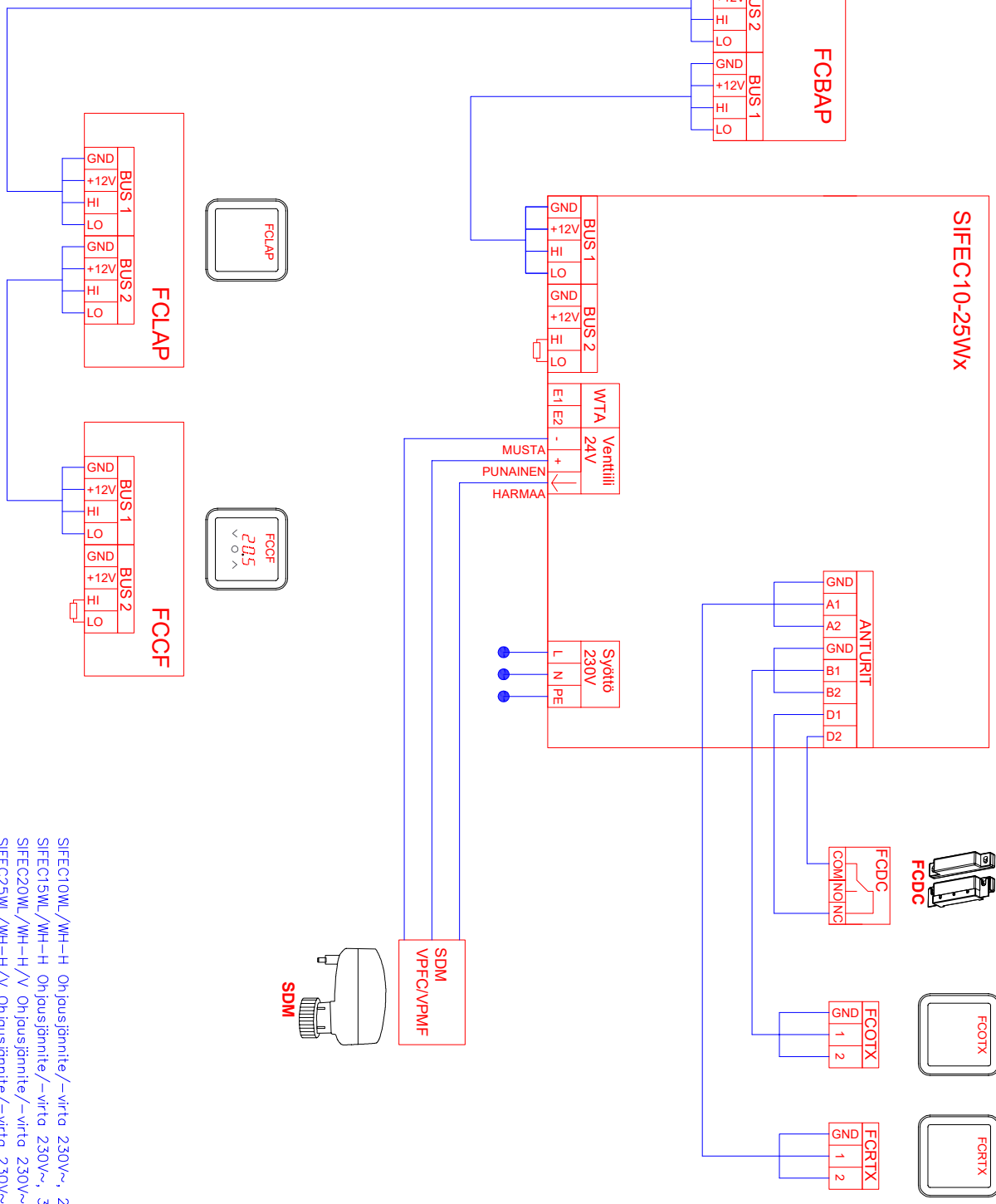
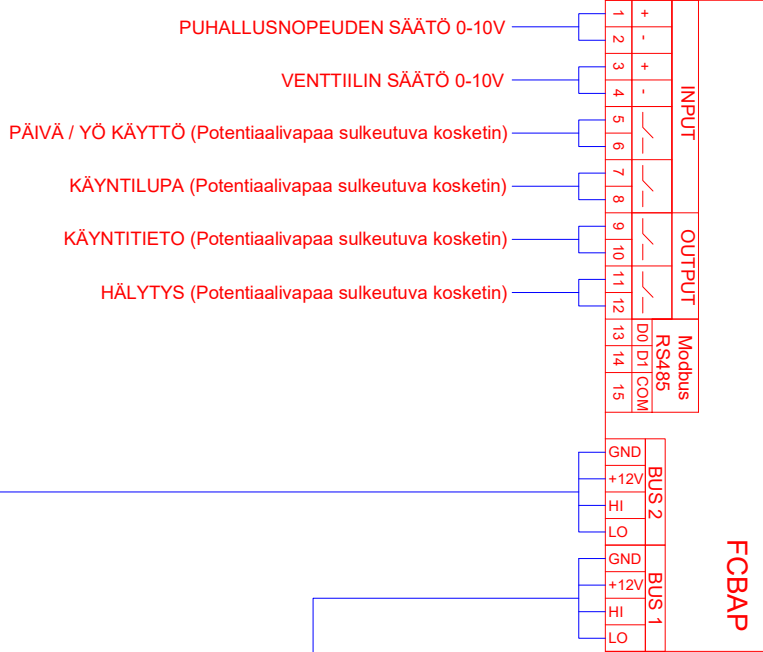
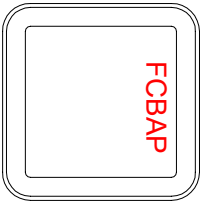


Laitteen osoite: 02020 Hämeenlinna
P. 0207 830 000 www.hedtec.fi



LAITETUNNUS	NIMITYS	TEKNISET TIEDOT	TOIMITTAA	ASENTAA
KSK01	OVIVERHOPIHALLIN	SIFEC10-25Wx	PU/IU	PU/IU
FRICO FC	OHJAUSKORTTI	Sisäänrakennettu ohjauskortti	PU/IU	LT
FRICO FCCF	OHJAUSPANEELLI	Seinään asennettava näyttöyksikkö	PU/IU	AU/SU
FRICO FCLAP	BLUETOOTH LÄHETIN	Ohjaus mobiilisovelluksella	PU/IU	AU/SU
FRICO FCBAP	ULKONINEN OHJAUSKORTTI	Litännät rakennusautomaatioon VAK / Modbus	PU/IU	AU/SU
FRICO FCRTX	HUONEANTURI	Sisälämpötila-anturi	PU/IU	AU/SU
FRICO FCOTX	ULKOANTURI	Ulkolämpötila-anturi	PU/IU	AU/SU
FRICO FCDC	OVIKOSKETIN	Magneettinen ovikosketin	PU/IU	AU/SU

Päiväkirja		Tiedoston nimi		Tyyppi, mto	
Marko Mustonen		1 KPL SIFEC10-25W - FCBPA - VAK.dwg		SIFEC10-25Wx	
Päämies		Kohde		Mittakaava	
Joel Luukkainen		X		X	
Lähteen tiedot		X		Päivöksen nro.	
SIFEC10-25Wx		X		X	
FRICO FC Building Pro - ohjaus		Revisioiden kommentit		Päivämäärä	
LAITELUETTELO		Pöytäkirja		01/03/2021	
		Pöytäkirjan tekijä		Suunnittelija	
				3-4	



SIFEC10WL/WH-H Ohjauksajonite/-virta 230V~, 2,3 A
 SIFEC15WL/WH-H Ohjauksajonite/-virta 230V~, 3,2 A
 SIFEC20WL/WH-H/V Ohjauksajonite/-virta 230V~, 4,1 A
 SIFEC25WL/WH-H/V Ohjauksajonite/-virta 230V~, 5,1 A

Arkkitehti	Marko Mustonen	Tuoteselitys nimi	1 kpl SIFEC10-25W - FCBPA - VAK.dwg	Tyypin mää.	SIFEC10-25WX
Piirittäjä	Joel Luukkonen	Kohde	X	Määräosa	X
Laitteen tyyppi			X	Piirroksen nro.	X
			X	Päivämäärä	01/03/2021
				Sivunero	4-4

SIFEC10-25WX
 FRICO FC Building Pro - ohjaus
 KYTKENTÄ JA JOHDOTUSKAAVIO

Päätämme oikeuden muutoksiin