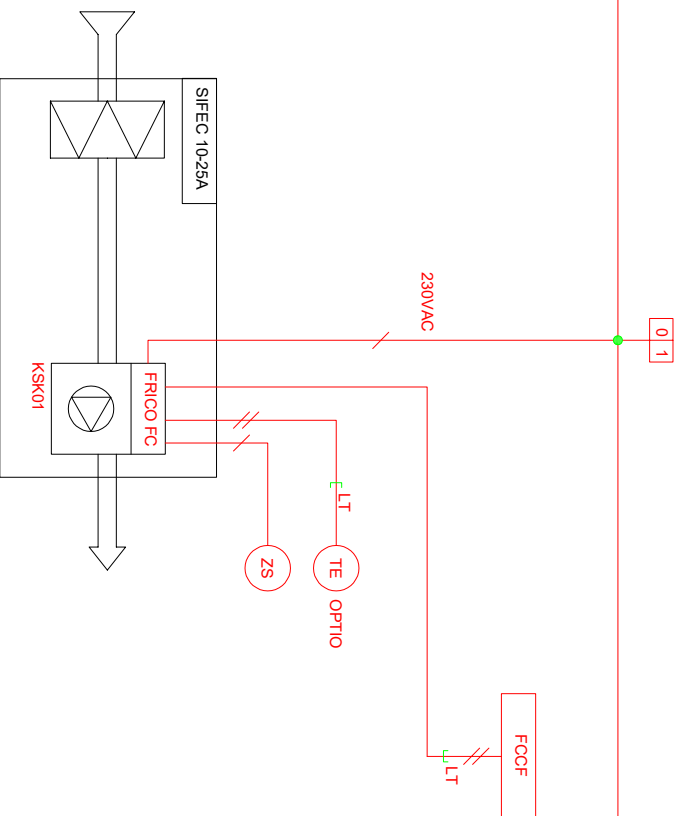


KAIKEN NUMEROINNIN ETEEN LISÄTÄÄN SÄÄTÖRYHMÄN TUNNUS

ALAKESKUS, VAK	
HÄLYTYS	DI
KÄYNNITTELA	DI
OHJAUS	AO
SÄÄTÖ	AO
MITTAUS	AI
MODBUS	XX

RYHMÄKESKUS (SU)



== Automatourakotaisija kytkee
 / Sähköurakotaisija kytkee

┌ LT ─┐ LT Sisältyy laitetietiinukseen
 Ovipohjojeen asennus ja kytkentä
 eivät kuulu laitetietinukseen.

Tarkastaja	Joel Luukkonen	Tuotteen nimi	1 KPL SIFEC10-25A - FCDA.dwg
Piirtäjä	Arttu Puurinen	Kooste	X
Laiteen tiedot			
	SIFEC 10-25A		X
	FRICO FC Direct - ohjaus		X
	TOIMINTAKAAVIO		X

Rev.	Päiväys	Muutokset	Rev.	Päiväys	Muutokset
X			X		
X			X		

Rev.	Päiväys	Muutokset	Rev.	Päiväys	Muutokset
X			X		
X			X		

SIFEC10WL/WH-H Ohjausjännite/–virta 230V~, 2,3 A
 SIFEC15WL/WH-H Ohjausjännite/–virta 230V~, 3,2 A
 SIFEC20WL/WH-H/V Ohjausjännite/–virta 230V~, 4,1 A
 SIFEC25WL/WH-H/V Ohjausjännite/–virta 230V~, 5,1 A

TOIMINTASELOSTUS

FRICO FC Direct (FCDA)

Palkkalisohjaus:

- Järjestelmä ohjaa puhallusnopeutta portaattomasti sisä- ja ulkolämpötilan ja näiden muutosnopeuden sekä oven käytön perusteella.
 - o Ovi kiinni -tilanne:
 - Laite on seis tilassa
 - o Ovi auki -tilanne
 - Oven avautuessa koje käynnistyy valitulle puhallusnopeudelle.

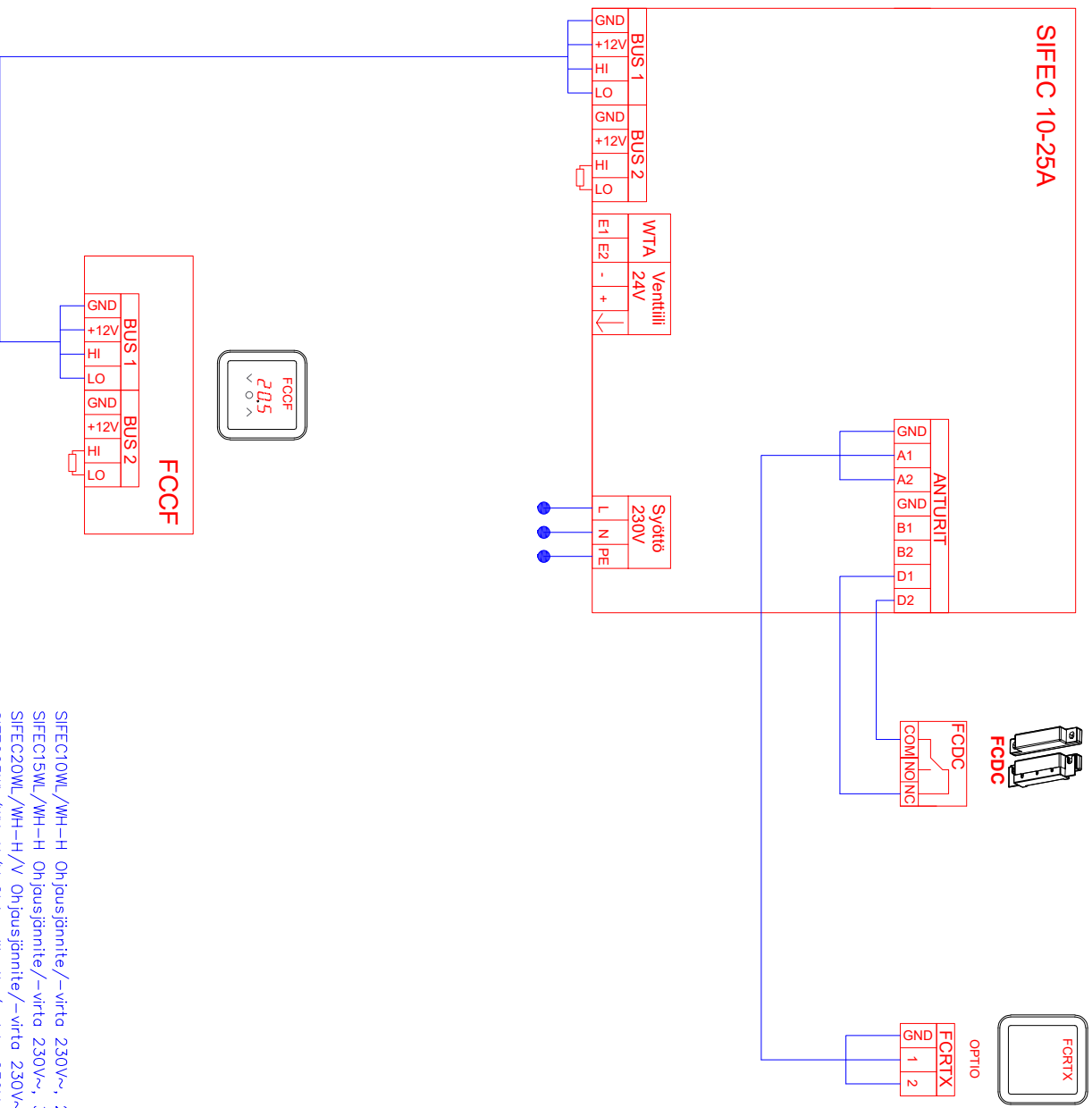
Järjestelmä:

- Puhallusnopeuden ohjaus portaattomasti (myös analogia- ja digitaalisilla ohjattavissa)
- Suojaustoiminnot, kuten yli-/alilämpövalvonta, aina aktiivisia.

Tarkastaja		Tiedoston nimi		Tyyppi, nro.	
Puhtaus	Laite	Kopio	Laite	Mittakaava	Siirto
Joel Luukkonen	Arttu Puurinen	1 KPL SIFEC10-25A - FCDA.dwg	X	X	SIFEC10-25A
Laitteen tiedot					
SIFEC10-25A	X	X	X	X	X
FRICO FC Direct - ohjaus	X	X	X	X	X
TOIMINTASELOSTUS	X	X	X	X	X
Päätämme oikeuden muutoksiin					
Rev.					
Päivämäärä					
Sivunumero					
2-4					

LAITETUNNUS	NIMITYS	TEKNISET TIEDOT	TOIMITTAA	ASENTAA
KSK01	OVIVERHOPUHALLIN	SIFEC10-25A	PU/IU	PU/IU
FRICO FC	OHJAUSKORTTI	Sisäänrakennettu ohjauskortti	PU/IU	LT
FRICO FCCF	OHJAUSPANEELLI	Seinään asennettava näyttöyksikkö	PU/IU	AU/SU
FRICO FCDC	OVIKOSKETIN	Magneettinen ovikosketin	PU/IU	AU/SU
FRICO FCRTX	HUONEANTURI	Sisälämpötila-anturi	PU/IU	AU/SU

SIFEC 10-25A



- SIFEC10WL/WH-H Ohjaisjännite/-virta 230V~, 2,3 A
- SIFEC15WL/WH-H Ohjaisjännite/-virta 230V~, 3,2 A
- SIFEC20WL/WH-H/V Ohjaisjännite/-virta 230V~, 4,1 A
- SIFEC25WL/WH-H/V Ohjaisjännite/-virta 230V~, 5,1 A

Tarkastaja	Jouko Luukkonen	Tuotteen nimi	1 KPL SIFEC10-25A - FCDA.dwg
Piirtäjä	Arttu Puurinen	Kohde	X
Laitteen tyyppi	SIFEC10-25A		
	FRICO FC Direct - ohjais		
	KYTKENTÄ JA JOHDOTUSKAAVIO		

	X	X			
	X	X			
Rev.		Revisioiden kommentit			
		Päätämme oikeuden muutoksiin			
Typin nro.		Mittakaava			SIFEC10-25A
		Piirroksen nro.			X
		Päivämäärä			04/02/2022
		Alueki.			
		Sivunumero			4-4

