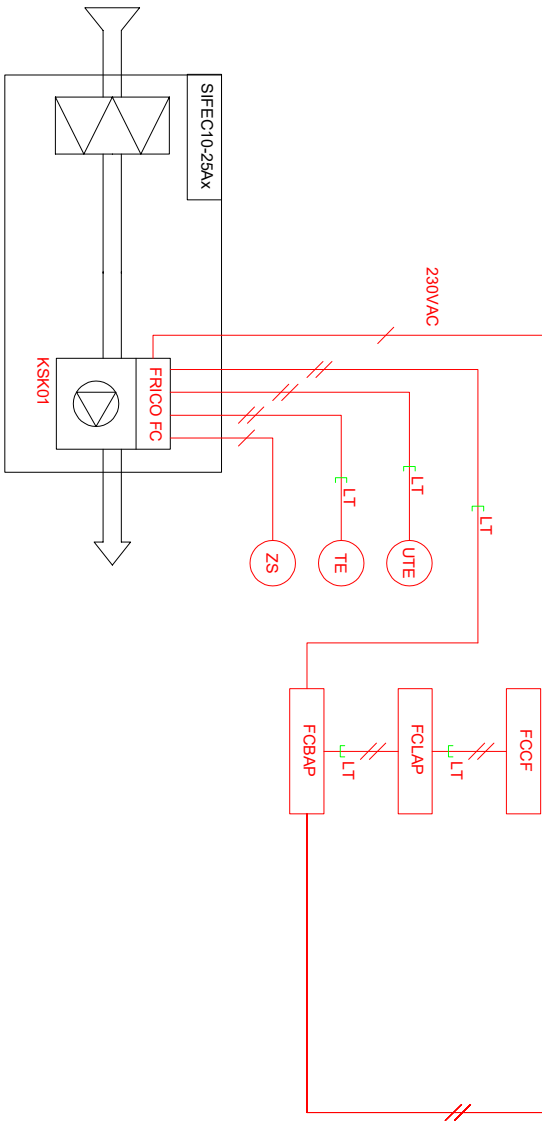


KAIKEN NUMEROINNIN ETEEN LISÄTÄÄN SÄÄTÖRYHMÄN TUNNUS

ALAKESKUS, VAK	
HÄLYTYS	
KÄYNNITTELY	
OHJAUS	DI
SÄÄTÖ	DI
MITTAUS	AO
MODBUS	AO
	AI
	XX



// Automaatturakoitsija kytkee
 / Sähköurakoitsija kytkee
 LT LT Sisältyy laiteohjaukseen
 Oivienkojeen asennus ja kytkentä
 eivät kuulu laiteohjaukseen.

SIFEC10WL/WH-H Ohjousjännite/-virta 230V~, 2,3 A
 SIFEC15WL/WH-H Ohjousjännite/-virta 230V~, 3,2 A
 SIFEC20WL/WH-H/V Ohjousjännite/-virta 230V~, 4,1 A
 SIFEC25WL/WH-H/V Ohjousjännite/-virta 230V~, 5,1 A

HEDTEC Industrial Products		Laitteen nimi		Tyyppi, mto.	
Pääasiallinen JOEL Luukkonen Puhutti Arttu Puurinen		1 KPL SIFEC10-25A - FCBPA - VAK.dwg		SIFEC10-25AX	
Laitteen tyyppi SIFEC10-25AX		Keskite X		Määräosa X	
FRICO FC Building Pro - ohjauk TOIMINTAKAAVIO		X		Piirustuksen nro. X	
Rev. Päätämme oikeuden muutoksiin		X		Päivämäärä 04/02/2022	
		X		Sivunumero 1-4	

TOIMINTASELOSTUS

FRICO FC Building (FCBA) / Building Pro (FCBPA)

Paikallisohjaus:

- Järjestelmä ohjaa puhallusnopeutta portaattomasti sisä- ja ulkolämpötilan ja näiden muutosnopeuden sekä oven käytön perusteella.

○ Ovi kiinni -tilanne:

▪ Laitte on seis tilassa

○ Ovi auki -tilanne

▪ Oven avautuessa koje käynnistyy valitulle puhallusnopeudelle.

RAU ohjaus:

- Järjestelmä saa käyttöluvan rakennusautomaatiojärjestelmästä (RAU) potentiaalivapaana kärtkitietona: avoin kärki = lupa käydä.

- Järjestelmä voi toimia paikallisohjauksen mukaisesti: Vaihtoehtoisesti puhallusnopeutta voidaan ohjata RAU:n analogiaviestillä (0-10 VDC).

- Järjestelmästä saadaan RAU:lle potentiaalivapaana kärtkitietona yleisviikahälytys ja käy -tieto.

Järjestelmä:

- Puhallusnopeuden ohjaus portaattomasti (myös analogiaviestillä ohjattaessa)

- Suojaustoiminnot, kuten yli-/alilämpövalvonta, aina aktiivisia.

1 arikasapu

Tiedoston nimi	Puutyyppi	Ilahkeen tiedot	Mahtikapasiteetti	Puutyyppi	Tyypin mno.
1 KPL SIFEC10-25A - FCBPA - VAK.dwg	Joel Luukkonen	Arttu Puurinen	X	X	SIFEC10-25AX
Koite	X	X	X	X	X
Rev.	X	X	X	X	X
Päätätämme oikeuden muutoksiin			Päivämäärä	04/02/2022	
			Sivunumero	2-4	

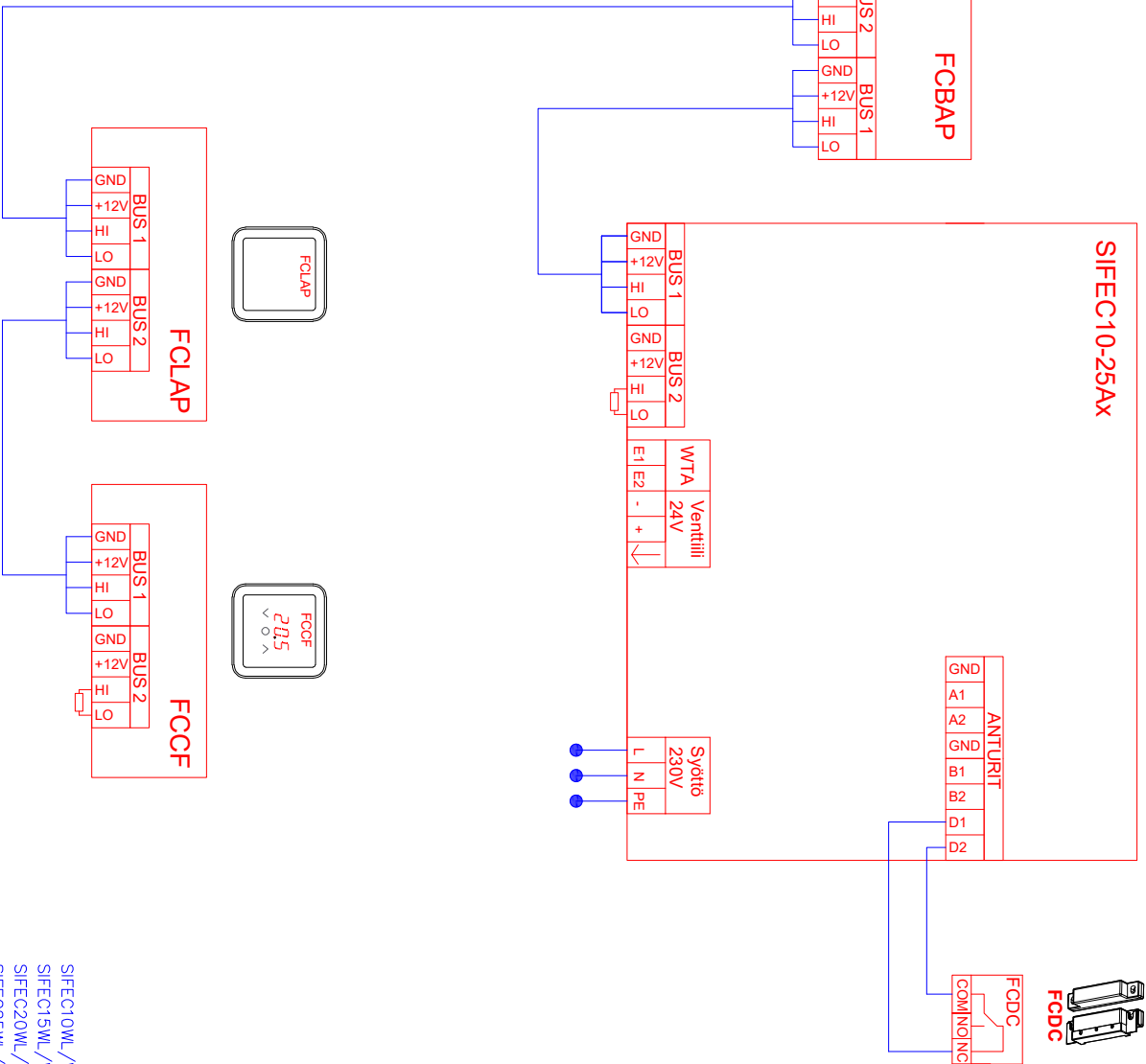
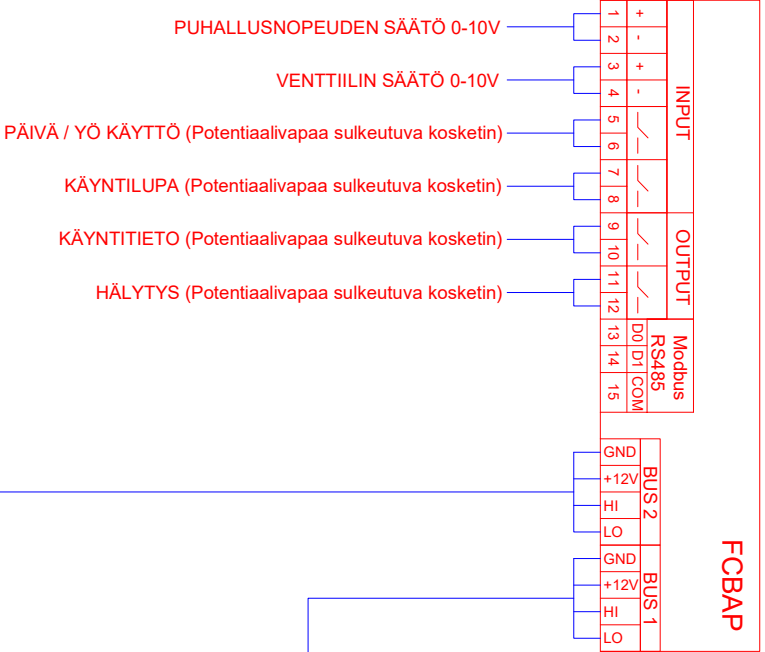
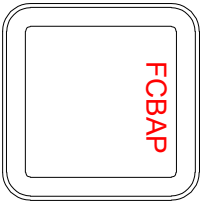


Lutiskesäntie 50, 02020 Helsinki
P. 0207 159 000 www.hedtec.fi



LAITETUNNUS	NIMITYS	TEKNISET TIEDOT	TOIMITTAA	ASENTAA
KSK01	OVIVERHOPUHALLIN	SIFEC10-25AX	PU/IU	PU/IU
FRICO FC	OHJAUSKORTTI	Sisäänrakennettu ohjauskortti	PU/IU	LT
FRICO FCCF	OHJAUSPANEELI	Seinään asennettava näyttöyksikkö	PU/IU	AU/SU
FRICO FCLAP	BLUETOOTH LÄHETIN	Ohjaus mobiilisovelluksella	PU/IU	AU/SU
FRICO FCBAP	ULKONINEN OHJAUSKORTTI	Litännät rakennusautomaatioon VAK / Modbus	PU/IU	AU/SU
FRICO FCDC	OVIKOSKETIN	Magneettinen ovikosketin	PU/IU	AU/SU

Tarkastaja		Tiedoston nimi		Tyyppi, mto.	
Joel Luukkonen		1 KPL SIFEC10-25A - FCBPA - VAK.dwg		SIFEC10-25AX	
Piirtäjä	Arttu Puurinen	Kopio	X	Mittakaava	X
Laitteen tyyppi			X	Piirroksen nro.	X
SIFEC10-25AX			X	Päivämäärä	04/02/2022
FRICO FC Building Pro - ohjaus		Rev.		Päivitetään oikeuden mukaisesti	
LAITELUETTELO				Sivumäärä	3-4



SIFEC10WL/WH-H Ohjauksenite/-virta 230V~, 2,3 A
SIFEC15WL/WH-H Ohjauksenite/-virta 230V~, 3,2 A
SIFEC20WL/WH-H/V Ohjauksenite/-virta 230V~, 4,1 A
SIFEC25WL/WH-H/V Ohjauksenite/-virta 230V~, 5,1 A

Arkkistaja	Tuotteen nimi	Tyyppi, mto.	SIFEC10-25AX
Joel Luukkonen	1 KPL SIFEC10-25A - FCBPA - VAK.dwg	Määräosa	X
Päätyy/	Kohde	Paroksen pro.	X
Arttu Puurinen		Päivämäärä	X
Lähteen tiedot		Sivunero	4-4
SIFEC10-25AX			
FRICO FC Building Pro - ohjaus			
KYTKENTÄ JA JOHDOTUSKAAVIO			