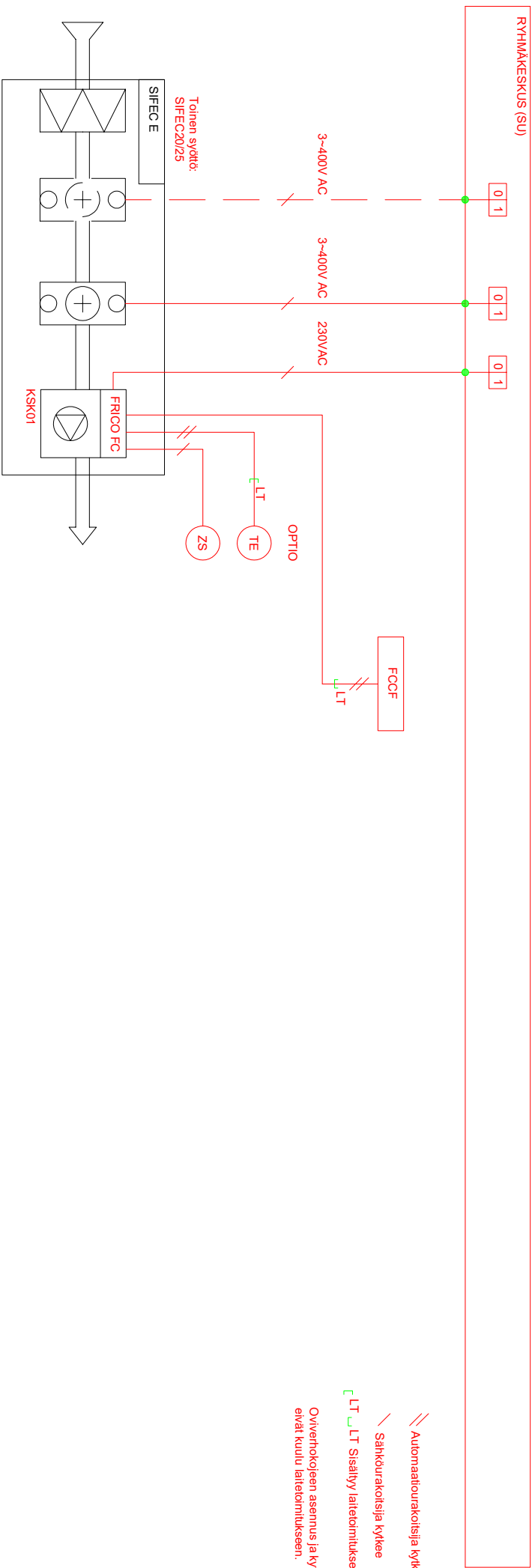


KAIKEN NUMEROINNIN ETEEN LISÄTÄÄN SÄÄTÖRYHMÄN TUNNUS

| ALAKESKUS, VAK |    |
|----------------|----|
| HÄLYTYS        | DI |
| KÄYNNITTELA    | DI |
| OHJAUS         | AO |
| SÄÄTÖ          | AO |
| MITTAUS        | AI |
| MODBUS         | XX |



SIFEC10E8-H Ohjaujännite/-virta 230V~, 2,3 A Lämmitys 400V3~/11,7 A  
 SIFEC15E12-H Ohjaujännite/-virta 230V~, 3,2 A Lämmitys 400V3~/16,9 A  
 SIFEC20E16-H/V Ohjaujännite/-virta 230V~, 4,1 A Lämmitys 400V3~/23,4 A  
 SIFEC25E20-H/V Ohjaujännite/-virta 230V~, 5,1 A Lämmitys 400V3~/28,6 A

| Tarkastaja                      |                           | Tiedoston nimi  |     | Tyyppi, nro. |  |
|---------------------------------|---------------------------|-----------------|-----|--------------|--|
| Joel Luukkonen                  | 1 KPL SIFEC E - FOD A.dwg | Mittakaava      | X   | SIFEC E      |  |
| Piirittäjä<br>Henri Vaaranranta | Kopioidu                  | Piirroksen nro. | X   |              |  |
| Laitteen tyyppi                 |                           | Päivämäärä      | X   |              |  |
| SIFEC E                         |                           | Sivunumero      | 1-4 |              |  |
| Frico FC Direct - ohjaus        |                           |                 |     |              |  |
| TOIMINTAKAAVIO                  |                           |                 |     |              |  |

## TOIMINTASELOSTUS

FRICO FC Direct (FCDA)

Paikallisohjaus:

- Järjestelmä ohjaa lämmitystä ja puhallusnopeutta sisälämpötilan sekä oven käytön perusteella.
  - o Ovi kiinni -tilanne:
    - Mikäli lämmitystarvetta ei ole, puhallin ei käy lämmityskäytöllä.
    - Kun järjestelmä havaitsee lämmitystarpeen, käynnistyy puhallin lämmityskäytölle. Kun lämmitys on täydellä teholla, mutta sisälämpötila ei saavuta asetuspistettä, kiihdyttää järjestelmä puhallusnopeutta. Kun asetettu lämpötila saavutetaan, siirtyy koje takaisin valmiustilaan, jolloin puhallin pysähtyy ja lämmitys lopetetaan.
  - o Ovi auki -tilanne
    - Oven avautuessa koje käynnistyy valitulle puhallusnopeudelle. Ovi auki -tilanteen puhallusnopeus asetetaan laitteen ohjauspaneelilta. Mikäli lämmitystarvetta ei ole, lämmitys ei ole päällä. Kun järjestelmä havaitsee lämmitystarvetta, siirtyy se ovi kiinni -tilanteen mukaiseen lämmityksen ohjaukseen. Mikäli asetettu lämpötila saavutetaan, lämmitys lopetetaan. Oven sulkeuduttua koje käy joko automaattisesti tai manuaalisesti asetetun jälkikäyntijakson, jonka jälkeen järjestelmä siirtyy ovi kiinni -tilanteen mukaiseen toimintatilaan.
  - Haluttaessa järjestelmälle voidaan antaa ulospuhalluslämpötila, jota koje ei saa ylittää, esim. +35 °C.

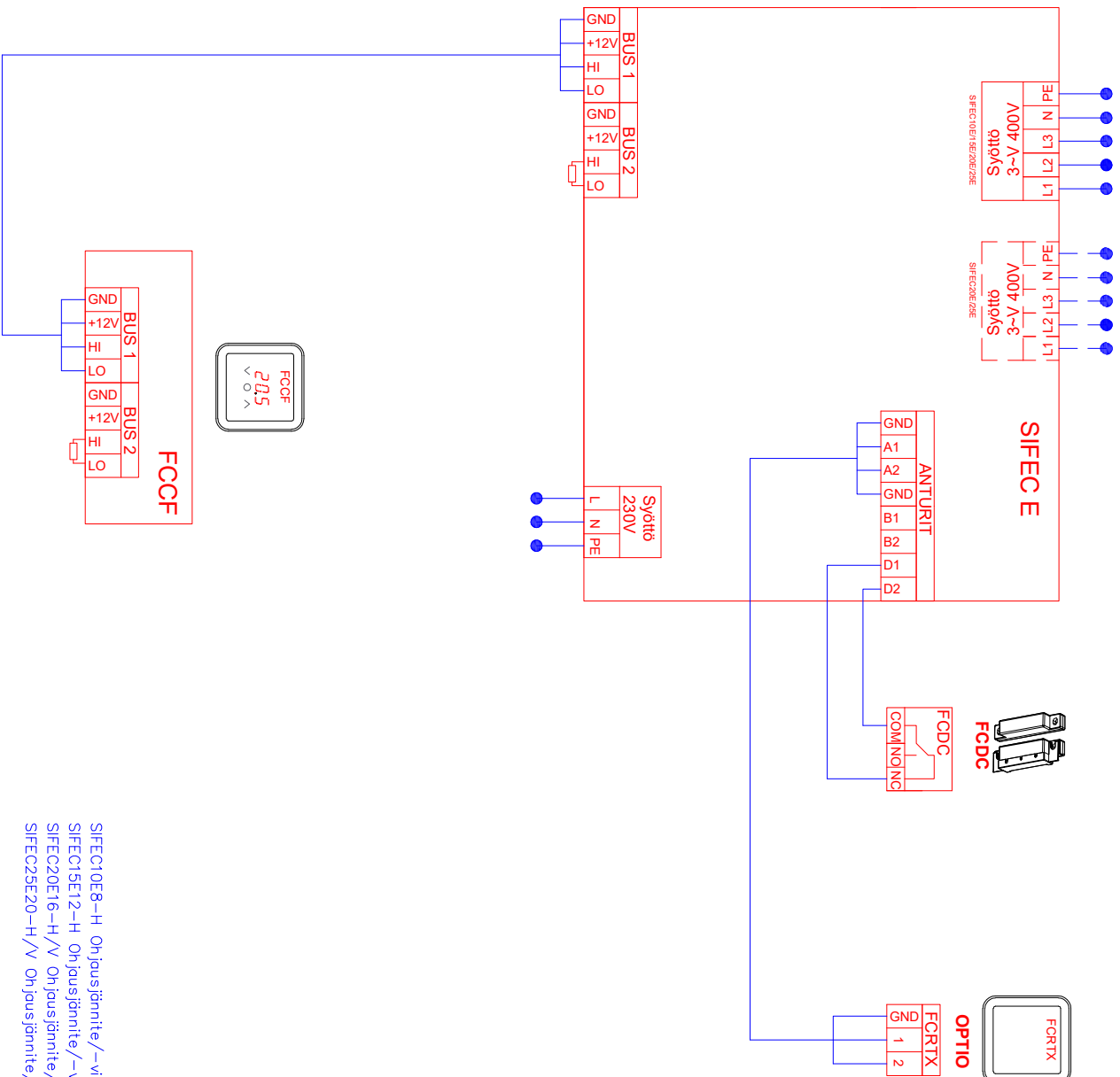
Järjestelmä:

- Lämmityksen ohjaus kolmessa portaassa
- Portaaton puhallusnopeuden ohjaus
- Suojaustoiminnot, kuten yli-/allilämpövalvonta, aina aktiivisia.

| Tarkastaja         |                | Tiedoston nimi               |                          | Tyyppi, nro. |            |
|--------------------|----------------|------------------------------|--------------------------|--------------|------------|
| Päättävä           | Luokittanut    | Kohde                        | 1 KPL SIFEC E - FCDA.dwg | Mittakaava   | SIFEC E    |
| Henri Vaaranrinne  | Joel Luukkonen | X                            |                          | X            | X          |
| Luokittajan tyyppi |                | X                            |                          | X            |            |
| SIFEC E            |                | X                            |                          | X            |            |
| Rev.               | Päiväys        | Revisioiden kommentit        |                          | Asiakki      | Päivämäärä |
|                    |                |                              |                          |              |            |
|                    |                | Päätämme oikeuden muutoksiin |                          | Sivunumero   |            |
|                    |                |                              |                          |              | 2-4        |

| LAITETUNNUS | NIMITYS          | TEKNISET TIEDOT                   | TOIMITTAA | ASENTAA |
|-------------|------------------|-----------------------------------|-----------|---------|
| KSK01       | OVIVERHOPUHALLIN | SIFEC E                           | IU//PU    | IU//SU  |
| FRICO FC    | OHJAUSKORTTI     | Sisäänrakennettu ohjauskortti     | IU//PU    | LT      |
| FRICO FCCF  | OHJAUSPANEELI    | Seinään asennettava näyttöyksikkö | IU//PU    | SU//AU  |
| FRICO FCRTX | HUONEANTURI      | Sisälämpötila-anturi              | IU//PU    | SU//AU  |
| FRICO FCDC  | OVIKOSKETIN      | Magneettinen ovikosketin          | IU//PU    | SU//AU  |

|   |  |  |  |                |  |            |
|---|--|--|--|----------------|--|------------|
| Tarkastaja<br>Joel Luukkonen              |  | Tiedoston nimi<br>1 KPL SIFEC E - FCDA.dwg |  | Tyyppi, mto.   |  | SIFEC E    |
| Pääsuoj.<br>Henri Vaaranranta             |  | Kopio<br>X                                 |  | Määräosa       |  | X          |
| Laitteen tyyppi<br>SIFEC E                |  | X  |  | Päivöksen nro. |  | X          |
| Frico FC Direct - ohjaus TOIMINTASELOSTUS |  | Rev.<br>X                                  |  | Päivämäärä     |  | 01/08/2021 |
|   |  | Päätätämme oikeuden muutoksiin             |  | Aikakäly       |  |            |
|   |  |  |  | Sivunumero     |  | 3-4        |



SIFEC10E8-H Ohjaisjännite/-virta 230V~, 2,3 A Lämmitys 400V3~/11,7 A  
 SIFEC15E12-H Ohjaisjännite/-virta 230V~, 3,2 A Lämmitys 400V3~/16,9 A  
 SIFEC20E16-H/V Ohjaisjännite/-virta 230V~, 4,1 A Lämmitys 400V3~/23,4 A  
 SIFEC25E20-H/V Ohjaisjännite/-virta 230V~, 5,1 A Lämmitys 400V3~/28,6 A

|  |  |  |  |                 |  |                          |  |
|--|--|--|--|-----------------|--|--------------------------|--|
| Tarkastaja<br>Joel Luukkonen                           |  | Tiedoston nimi<br>1 KPL SIFEC E - FODA.dwg |  | Tyyppi, mto.    |  | SIFEC E                  |  |
| Pääsuunn.<br>Henri Vaaranranta                         |  | Kohde<br>X                                 |  | Mittakaava<br>X |  | Päiväksen no.<br>X       |  |
| Laitteen tyyppi<br>SIFEC E                             |  | X  |  | X               |  | Päivämäärä<br>01/08/2021 |  |
| SIFEC E  |  | X  |  | X               |  | Asiakki<br>Sivunnumero   |  |
| Frico FC Direct - ohjaus<br>KYTKENTÄ JA JOHDOTUSKAAVIO |  | Pöytämuutokset                             |  | Pöytämuutokset  |  | 4-4                      |  |