



## TOIMINTASELOSTUS

FRICO FC Direct (FCDA)

Paikallisohjaus:


- Järjestelmä ohjaa portaattomasti sekä lämmitystä että puhallusnopeutta sisälämpötilan sekä oven käytön perusteella.
  - o Ovi kiinni -tilanne:
    - Mikäli lämmitystarvetta ei ole, puhallin ei käy ja venttiili on kiinni.
    - Kun järjestelmä havaitsee lämmitystarpeen, käynnistyy puhallin lämmityskäytölle ja venttiili avautuu. Kun venttiili on täysin auki, mutta sisälämpötila ei saavuta asetuspistettä, kiihdyttää järjestelmä puhallusnopeutta. Kun asetettu lämpötila saavutetaan, siirtyy koje takaisin valmiustilaan, jolloin puhallin pysähtyy ja venttiili sulkeutuu.
  - o Ovi auki -tilanne
    - Oven avautuessa koje käynnistyy valitulle puhallusnopeudelle. Ovi auki -tilanteen puhallusnopeus asetetaan laitteen ohjauspaneelilta. Mikäli lämmitystarvetta ei ole, on venttiili kiinni. Kun järjestelmä havaitsee lämmitystarvetta, siirtyy se ovi kiinni -tilanteen mukaiseen venttiilinohjaukseen. Mikäli asetettu lämpötila saavutetaan, sulkeutuu venttiili. Oven sulkeuduttua koje käy joko automaattisesti tai manuaalisesti asetetun jälkikäynninjaksos, jonka jälkeen järjestelmä siirtyy ovi kiinni -tilanteen mukaiseen toimintatilaan.
- Järjestelmälle annetaan ulkolämpötilaraja, jonka yläpuolella koje ei saa lämmittää, esim. +18 °C.
- Haluttaessa järjestelmälle voidaan antaa ulospuhalluslämpötila, jota koje ei saa ylittää, esim. +35 °C.

Järjestelmä:

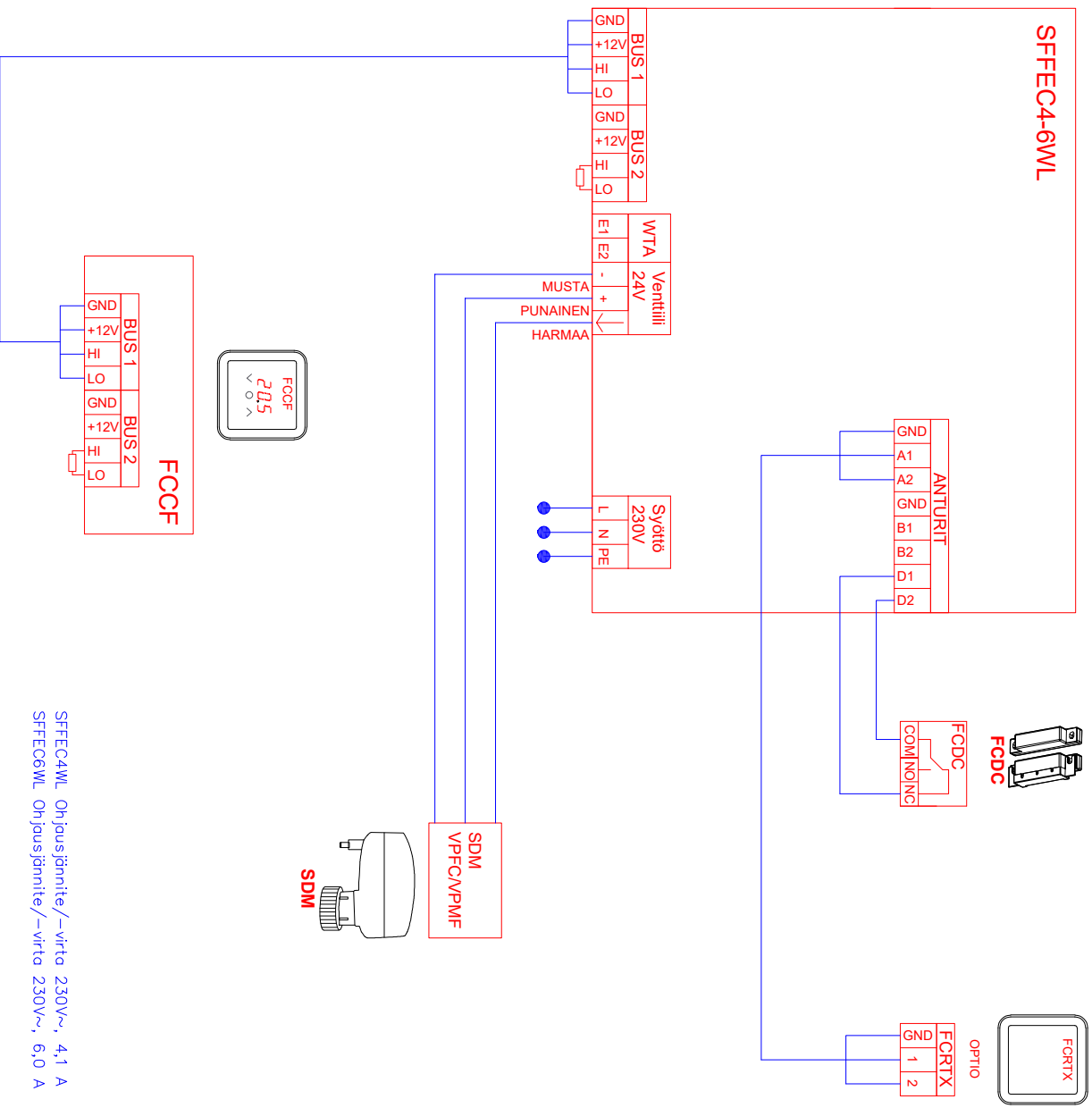
- Puhallusnopeuden ohjaus portaattomasti
- Venttiilinohjaus on portaaton
- Suojaustoiminnot, kuten yli-/allilämpövalvonta, aina aktiivisia.

Tarkastaja		Tiedoston nimi		Tyyppi, mto.			
Piirittäjä	Laikkeen tekijä	Kohte	Rev.	Paroksen no.	Aviokijä	Mittakaava	Päivämäärä
Marko Mustonen	Joel Luukkonen	1 KPL SFFECA-6WL - FCDA.dwg	X	X	X	X	X
SFFECA-6WL			X	X	X		
FRICO FC Direct - ohjaus							Päivämäärä
TOIMINTASELOSTUS							01/03/2021
							Sivunnumero
							2-4

LAITETUNNUS	NIMITYS	TEKNISET TIEDOT	TOIMITTAA	ASENTAA
KSK01	OVIVERHOPUHALLIN	SFFEC4-6WL	PU/IU	PU/IU
FRICO FC	OHJAUSKORTTI	Sisäänrakennettu ohjauskortti	PU/IU	LT
FRICO FCCF	OHJAUSPANEELLI	Seinään asennettava näyttöyksikkö	PU/IU	AU/SU
FRICO FCDC	OVIKOSKETIN	Magneettinen ovikosketin	PU/IU	AU/SU
FRICO FCRTX	HUONEANTURI	Sisälämpötila-anturi	PU/IU	AU/SU

		Tarkastaja Marko Mustonen		Tiedoston nimi 1 KPL SFFEC4-6WL - FCDA.dwg		Tyypin määrittäminen SFFEC4-6WL	
Piirtäjä Joel Luukkainen		Keskite X		Määrä X		Määrä X	
Laitteen tyyppi SFFEC4-6WL		X		X		Pöytäno. no. X	
FRICO FC Direct - ohjaus LAITELUETTELO		X		X		Päivämäärä 01/03/2021	
		Rev. Päätämme oikeuden muutoksiin		Arkkij. Sivunero		3-4	

# SFFEC4-6WL



SFFEC4WL Ohjaisjännite/-virta 230V~, 4,1 A  
 SFFEC6WL Ohjaisjännite/-virta 230V~, 6,0 A

Tarkastaja	Marko Mustonen	Tuotteen nimi	1 kpl SFFEC4-6WL - FCDA.dwg
Piiruri	Joel Luukkonen	Kohde	X
Laikkeen tsekk.			

X	X
X	X
Rev.	Revisioiden kommentit
	Päätätämme oikeuden muutoksiin

Tyyppi, nro.	SFFEC4-6WL
Mittakaava	X
Piirroksen nro.	X
Päivämäärä	01/03/2021
Alueki.	
Sivunumero	4-4