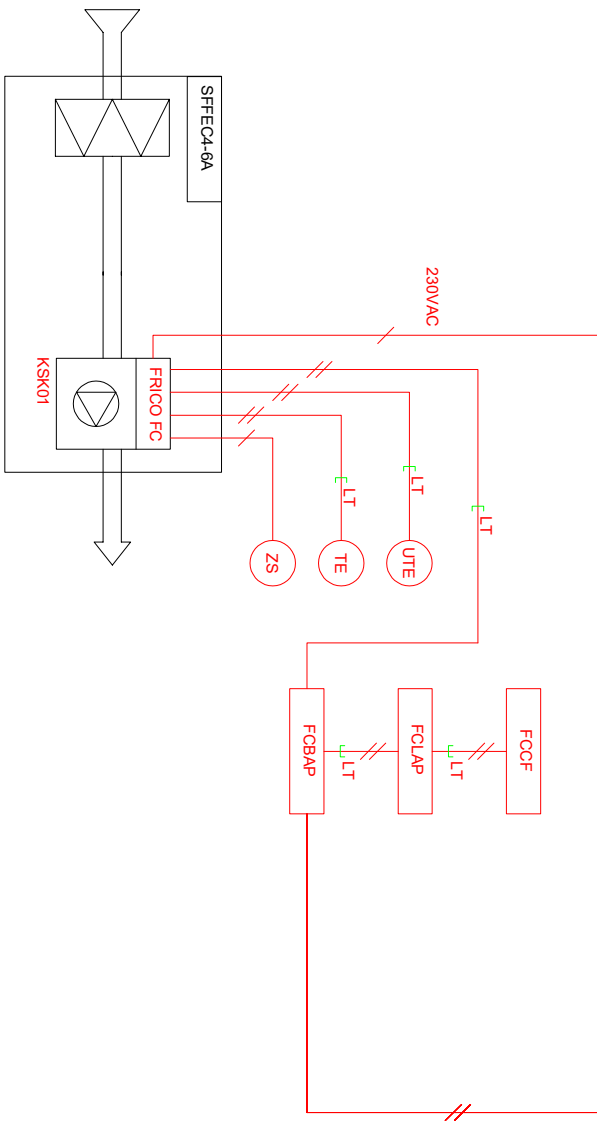
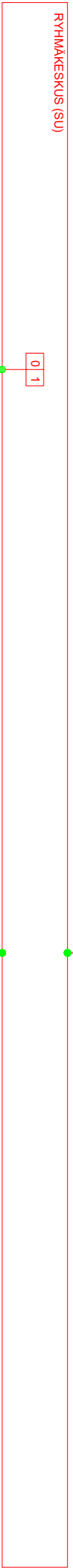


KAIKEN NUMEROINNIN ETEEN LISÄTÄÄN SÄÄTÖRYHMÄN TUNNUS

ALAKESKUS, VAK	
HÄLYTYS	
KÄYNNITTELA	
OHJAUS	
SÄÄTÖ	
MITTAUS	
MODBUS	



// Automaatturakoitsija kytkee
 / Sähköurakoitsija kytkee
 LT LT Sisältyy laiteohjaukseen
 Ohjeidenkokoajan asennus ja kytkentä eivät kuulu laiteohjaukseen.

SFFEC4WL Ohjauksijännite/-virta 230V~, 4,1 A
 SFFEC6WL Ohjauksijännite/-virta 230V~, 6,0 A

HEDTEC Industrial Products		Laitteen nimi		Tyyppi, mto.	
Pääasiallinen Joel Luukkonen		1 KPL SFFEC4-6A- FBPA - VAK.dwg		SFFEC4-6A	
Piirittäjä Arttu Puurinen		Korte		Mitäosaava	
Laitteen tyyppi SFFEC4-6A		X		X	
FRICO FC Building Pro - ohjaus TOIMINTAKAAVIO		X		Piiröksen nro.	
Pöytänumero		Päivämäärä		X	
Pidätämme oikeuden muutoksiin		Aika/ki		04/02/2022	
SFFEC4-6A		X		Sivunumero	
1-4		X		X	



TOIMINTASELOSTUS

FRICO FC Building (FCBA) / Building Pro (FCBPA)

Paikallisohjaus:

- Järjestelmä ohjaa puhallusnopeutta portaattomasti sisä- ja ulkolämpötilan ja näiden muutosnopeuden sekä oven käytön perusteella.
 - o Ovi kiinni -tilanne:
 - Laite on seis tilassa
 - o Ovi auki -tilanne
 - Oven avautuessa koje käynnistyy valitulle puhallusnopeudelle.

RAU ohjaus:

- Järjestelmä saa käyttöluvan rakennusautomaatiojärjestelmästä (RAU) potentiaalivapaana kärkekitetona: avoin kärki = lupa käydä.
- Järjestelmä voi toimia paikallisohjauksen mukaisesti: Vaihtoehtoisesti puhallusnopeutta voidaan ohjata RAU:n analogiavestillä (0-10 VDC).
- Järjestelmästä saadaan RAU:lle potentiaalivapaana kärkekitetona yleisvirkahälytys ja käy -tieto.

Järjestelmä:

- Puhallusnopeuden ohjaus portaattomasti (myös analogiavestillä ohjattaessa)
- Suojaustoiminnot, kuten yli-/alilämpövalvonta, aina aktiivisia.

Tarkastaja		Tiedoston nimi		Tyyppi, nro.				
Päivitys	Liikkeen tsekit	Kohde	Rev.	Revisioiden kommentit	Arkkij.	Määräaika	Päivämäärä	Sivunumero
Joel Luukkonen		1 KPL SFPEC4-6A- FCBPA - VAK.dwg	X		X	Määräaika		SFPEC4-6A
Arttu Puurinen			X		X	Päivöksen nro.		X
			X		X		Päivämäärä	04/02/2022
							Sivunumero	2-4

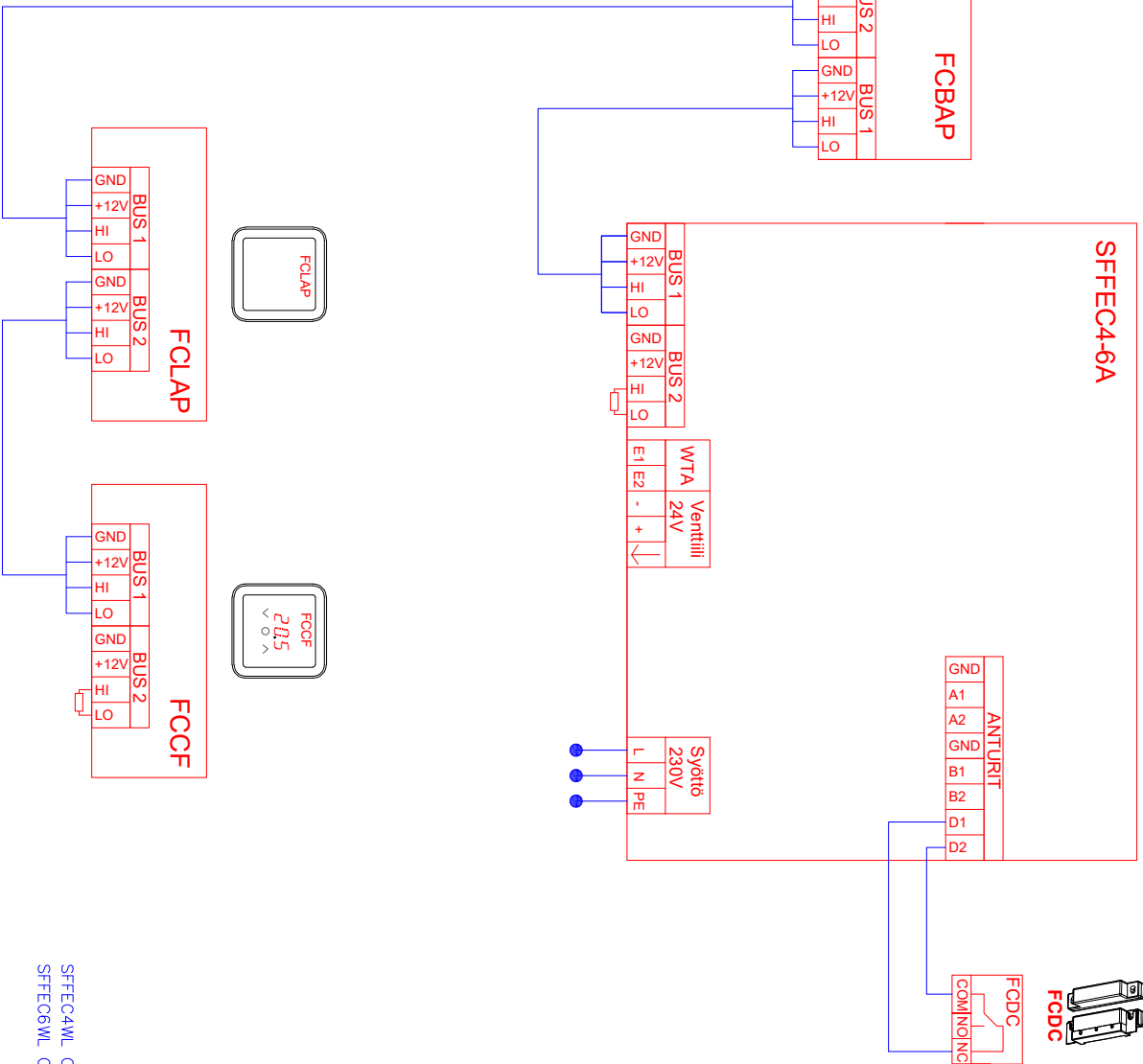
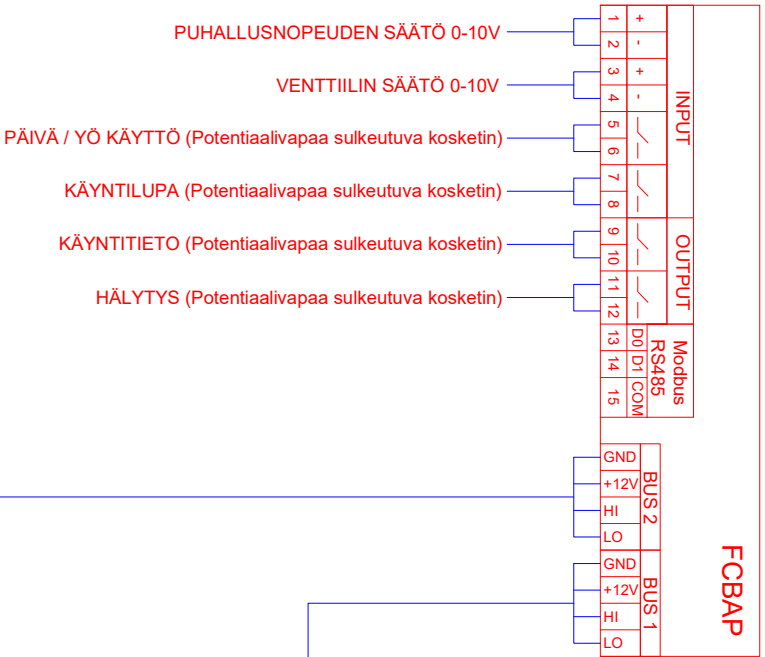
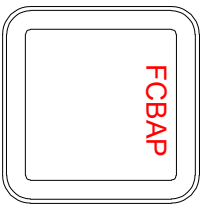


Lutskesäntie 50, 02220 Heikkilä
P. 0207 188 000 www.hedtec.fi



LAITETUNNUS	NIMITYS	TEKNISET TIEDOT	TOIMITTAJA	ASENTAJA
KSK01	OVIVERHOPUHALLIN	SFFEC4-6A	PU/IU	PU/IU
FRICO FC	OHJAUSKORTTI	Sisäänrakennettu ohjauskortti	PU/IU	LT
FRICO FCCF	OHJAUSPANEELLI	Seinään asennettava näyttöyksikkö	PU/IU	AU/SU
FRICO FCLAP	BLUETOOTH LÄHETIN	Ohjaus mobiilisovelluksella	PU/IU	AU/SU
FRICO FCBAP	ULKOINEN OHJAUSKORTTI	Litännät rakennusautomaatioon VAK / Modbus	PU/IU	AU/SU
FRICO FCDC	OVIKOSKETIN	Magneettinen ovikosketin	PU/IU	AU/SU

Tarkastaja Joel Luukkonen		Tiedoston nimi 1 KPL SFFEC4-6A- FCBPA - VAK.dwg		Tyyppi, mto.		SFFEC4-6A
Piirtäjä Arttu Puurinen		Kopio X		Mittakaava X		X
Laitteen tyyppi SFFEC4-6A		X	X	Piirroksen nro. X		X
FRICO FC Building Pro - ohjaus LAITELUETTELO		Rev.	Revisioiden kommentit	Aika/ji.	Päivämäärä	04/02/2022
		Päätämme oikeuden muutoksiin			Sivunnumero	3-4



SFFEC4WL Ohjaisjännite/-virta 230V~, 4,1 A
 SFFEC6WL Ohjaisjännite/-virta 230V~, 6,0 A

Asiakas/Projektin nimi	Joel Luukkonen	Tuotteen nimi	1 kpl SFFEC4-6A-FCBPA - VAK.dwg	Yhteyshenkilö		Typin nro.	SFFEC4-6A
Piirittänyt	Arttu Puurinen	Kohde	X	Maikarava	X	Maikarava	X
Laitteen tyyppi	SFFEC4-6A	Revisioiden kommentit	X	Piirroksen nro.	X	Piirroksen nro.	X
Yhteystiedot	FRICO FC Building Pro - ohjais KYTKENTÄ JA JOHDOTUSKAAVIO	Päätämme oikeuden muutoksiin		Aika/ki		Päivämäärä	04/02/2022
				Sivun nro			4-4