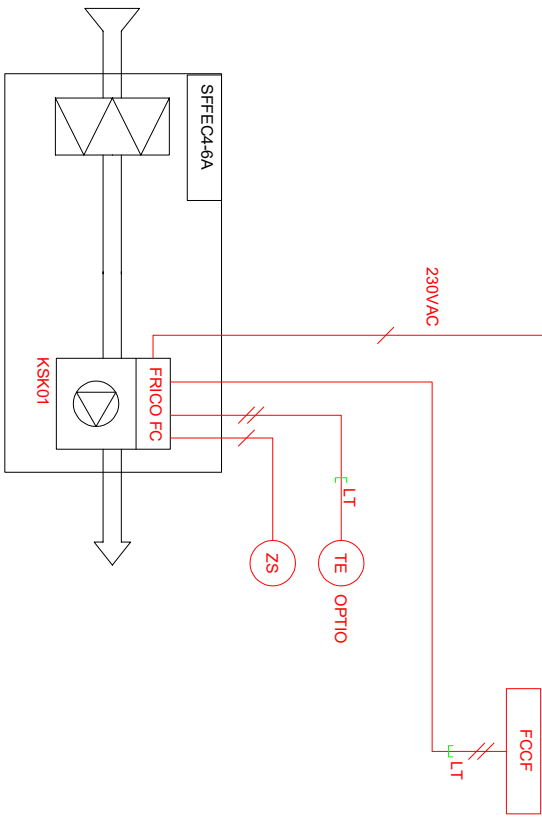


KAIKEN NUMEROINNIN ETEEN LISÄTÄÄN SÄÄTÖRYHMÄN TUNNUS

ALAKESKUS, VAK	
HÄLYTYS	DI
KÄYNTITILA	DI
OHJAUS	AO
SÄÄTÖ	AO
MITTAUS	AI
MODBUS	XX



Automaattourakotisia kytkee
 Sähköurakotisia kytkee
 E LT Sisältyy laitetiettykseen
 Oviratkoojen asennus ja kytkentä eivät kuulu laitetiettykseen.

SFEEC4WL Ohjousjännite/-virta 230V~, 4,1 A
 SFEEC6WL Ohjousjännite/-virta 230V~, 6,0 A

HEDTEC Industrial Products		FAILO	
Arkkitehti	Joel Luukkonen	Tuotteen nimi	1 kpl SFEEC4-6A - FCDA.dwg
Piirittäjä	Arttu Puurinen	Kohde	X
Laiteen tyyppi	SFEEC4-6A	Rev.	X
	FRICO FC Direct - ohjaus	Revisoin kommentit	X
	TOIMINTAKAAVIO	Päätämme oikeuden muutoksiin	
Tyyppi, mto.	SFEEC4-6A	Mittakaava	X
		Piiroksen nro.	X
		Päivämäärä	04/02/2022
		Alueki.	Suomen
		Sivunumero	1-4

TOIMINTASELOSTUS

FRICO FC Direct (FCDA)

Paikallisohjaus:



- Järjestelmä ohjaa puhallusnopeutta portaattomasti sisä- ja ulkolämpötilan ja näiden muutosnopeuden sekä oven käytön perusteella.
 - o Ovi kiinni -tilanne:
 - Laite on seis tilassa
 - o Ovi auki -tilanne
 - Oven avautuessa koje käynnistyy valitulle puhallusnopeudelle.

Järjestelmä:

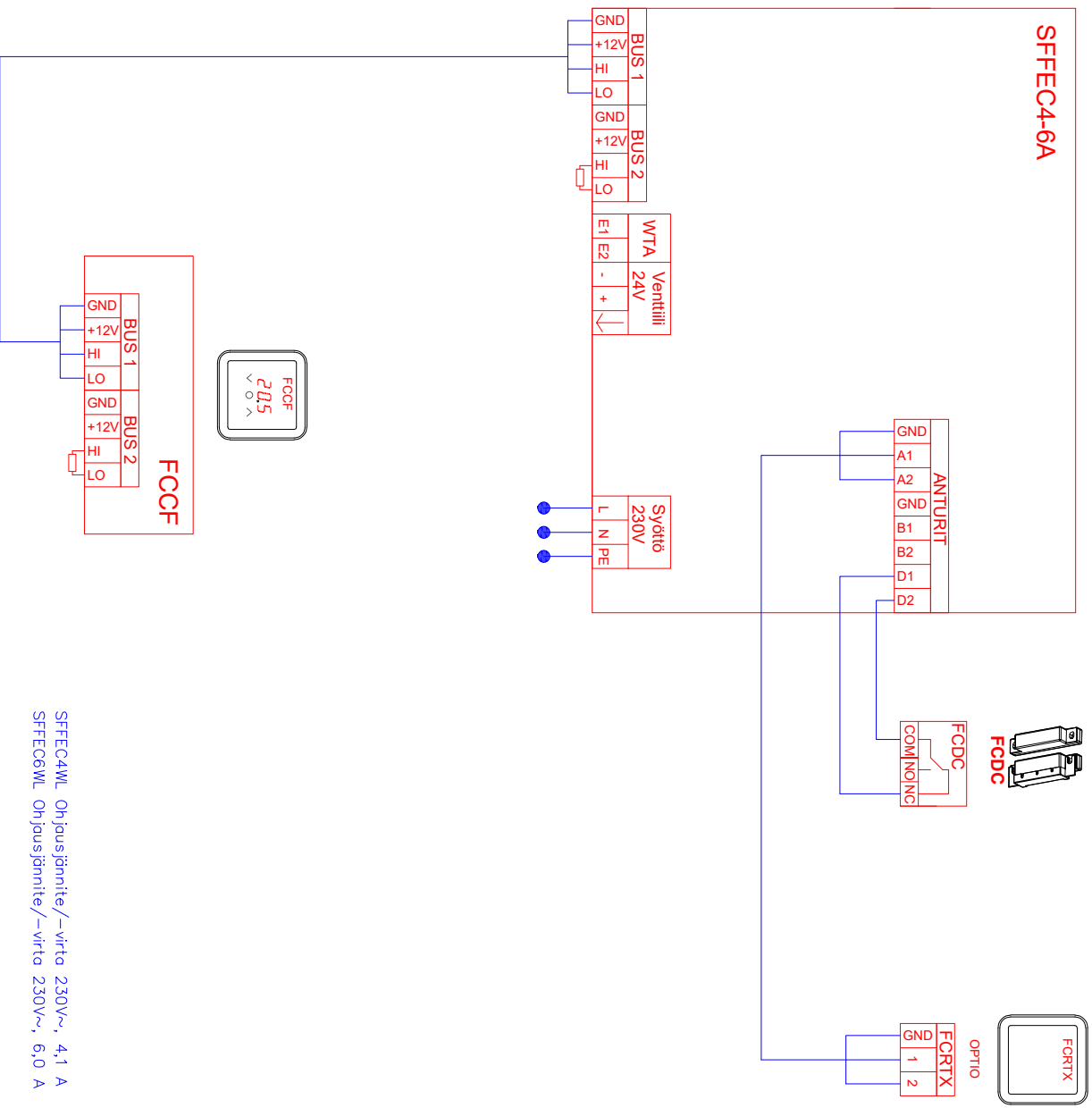
- Puhallusnopeuden ohjaus portaattomasti (myös analogiakestillä ohjattavassa)
- Suojaustoiminnot, kuten yli-/allämpövalvonta, aina aktiivisia.

Tarkastaja		Tuotteen nimi	Tyyppi, info		
Piirtäjä	Luokitus	Kohte	Mittakaava	Piirroksen nro.	Parannus
Joel Luukkonen		1 KPL SFPEC4-6A - FCDA.dwg	X	X	X
Arttu Puurinen		X	X	X	X
Laitteen tiedot					
SFPEC4-6A					
FRICO FC Direct - ohjaus					
TOIMINTASELOSTUS					
Rev.			Päivitetty kommentit		
Päätämme oikeuden muutoksiin			Aika		
			Sivunumero		2-4

LAITETUNNUS	NIMITYS	TEKNISET TIEDOT	TOIMITTAA	ASENTAA
KSK01	OVIVERHOPUHALLIN	SFFEC4-6A	PU/IU	PU/IU
FRICO FC	OHJAUSKORTTI	Sisäänrakennettu ohjauskortti	PU/IU	LT
FRICO FCCF	OHJAUSPANEELLI	Seinään asennettava näyttöyksikkö	PU/IU	AU/SU
FRICO FCDC	OVIKOSKETIN	Magneettinen ovikosketin	PU/IU	AU/SU
FRICO FCRTX	HUONEANTURI	Sisälämpötila-anturi	PU/IU	AU/SU

			
Tarkastaja Joel Luukkonen	Piirustaja Arttu Puurinen	Tiedoston nimi 1 KPL SFFEC4-6A - FCDA.dwg	Kappale X
Laitteen tyyppi SFFEC4-6A	Laitteen tyyppi FRICO FC Direct - ohjaus	Rev. Päivitetään oikeuden mukaisesti	Päivitetään oikeuden mukaisesti
Päivämäärä 04/02/2022	Sivunumero 3-4	Määräosa X	Piiroksen no. X
Aikakäyttö 04/02/2022	Sivunumero 3-4	Määräosa X	Piiroksen no. X

SFFEC4-6A



SFFEC4WL Ohjaisjännite/-virta 230V~, 4,1 A
 SFFEC6WL Ohjaisjännite/-virta 230V~, 6,0 A

1 arkki/kuusi	Tuotteen nimi
Joel Luukkonen	1 KPL SFFEC4-6A - FCDA.dwg
Piirittäjä	Kohde
Arttu Puurinen	X
Laitteen tyyppi	
SFFEC4-6A	
FRICO FC Direct - ohjais	
KYTKENTÄ JA JOHDOTUSKAAVIO	

X	X
X	X
Rev.	Revisioiden kommentit
	Päätätämme oikeuden muutoksiin

	Tyypin mto.	SFFEC4-6A
	Mittakaava	X
	Piirroksen nro.	X
	Päivämäärä	04/02/2022
	Aluekij.	
	Sivunumero	4-4