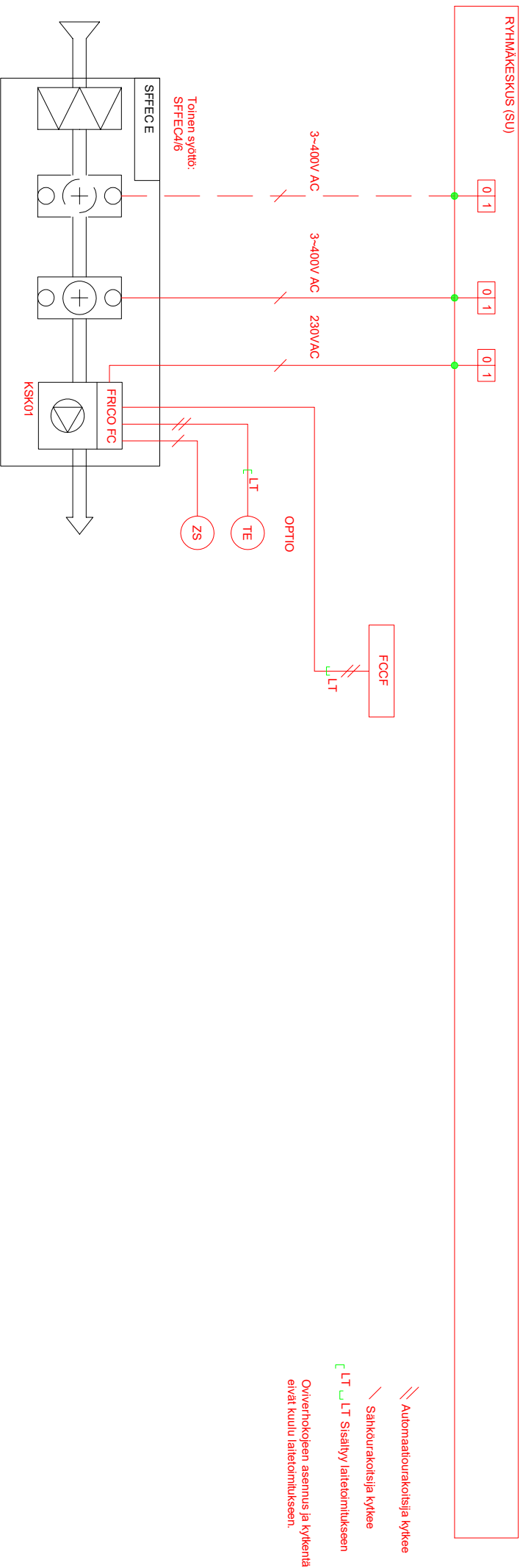


KAIKEN NUMEROINNIN ETEEN LISÄTÄÄN SÄÄTÖRYHMÄN TUNNUS

ALAKESKUS, VAK	
HÄLYTYS	DI
KÄYNNITTELY	DI
OHJAUS	AO
SÄÄTÖ	AO
MITTAUS	AI
MODBUS	XX



SFPEC4E16 Ohjousjännite/-virta 230V~, 4,1 A Lämmitys 400V3~/24 A  
 SFPEC6E24 Ohjousjännite/-virta 230V~, 6 A Lämmitys 400V3~/34 A

HEDETEC Industrial Products		FAILO	
Arkkitehti	Joel Luukkonen	Tiedoston nimi	1 KPL SFPEC E - FCDA.dwg
Piirtäjä	Henri Vaaranranta	Kopioid	X
Laiteen tsekkari			
SFPEC E			
Frico FC Direct - ohjaus			
TOIMINTAKAAVIO			
Rev.		Revisioiden kommentit	
		Pädetämme oikeuden muutoksiin	
Typin nro.		Mittakaava	X
		Piirroksen nro.	X
		Päivämäärä	01/08/2021
		Sivun nro	1-4

## TOIMINTASELOSTUS

### FRICO FC Direct (FCDA)

#### Paikallisohjaus:


- Järjestelmä ohjaa lämmitystä ja puhallusnopeutta sisälämpötilan sekä oven käytön perusteella.
  - Ovi kiinni -tilanne:
    - Mikäli lämmitystarvetta ei ole, puhallin ei käy lämmityskäytöllä.
    - Kun järjestelmä havaitsee lämmitystarpeen, käynnistyy puhallin lämmityskäytölle. Kun lämmitys on täydellä teholla, mutta sisälämpötila ei saavuta asetuspistettä, kiihdyttää järjestelmä puhallusnopeutta. Kun asetettu lämpötila saavutetaan, siirtyy koje takaisin valmiustilaan, jolloin puhallin pysähtyy ja lämmitys lopetetaan.
  - Ovi auki -tilanne
    - Oven avautuessa koje käynnistyy valitulle puhallusnopeudelle. Ovi auki -tilanteen puhallusnopeus asetetaan laitteen ohjauspaneelilta. Mikäli lämmitystarvetta ei ole, lämmitys ei ole päällä. Kun järjestelmä havaitsee lämmitystarvetta, siirtyy se ovi kiinni -tilanteen mukaiseen lämmityksen ohjaukseen. Mikäli asetettu lämpötila saavutetaan, lämmitys lopetetaan. Oven sulkeuduttua koje käy joko automaattisesti tai manuaalisesti asetetun jälkikäyntijakson, jonka jälkeen järjestelmä siirtyy ovi kiinni -tilanteen mukaiseen toimintatilaan.
- Haluttaessa järjestelmälle voidaan antaa ulospuhalluslämpötila, jota koje ei saa ylittää, esim. +35 °C.

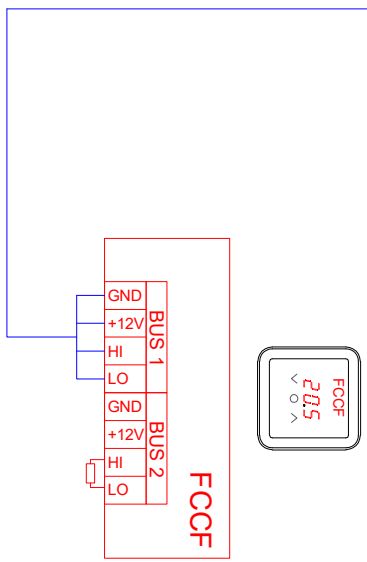
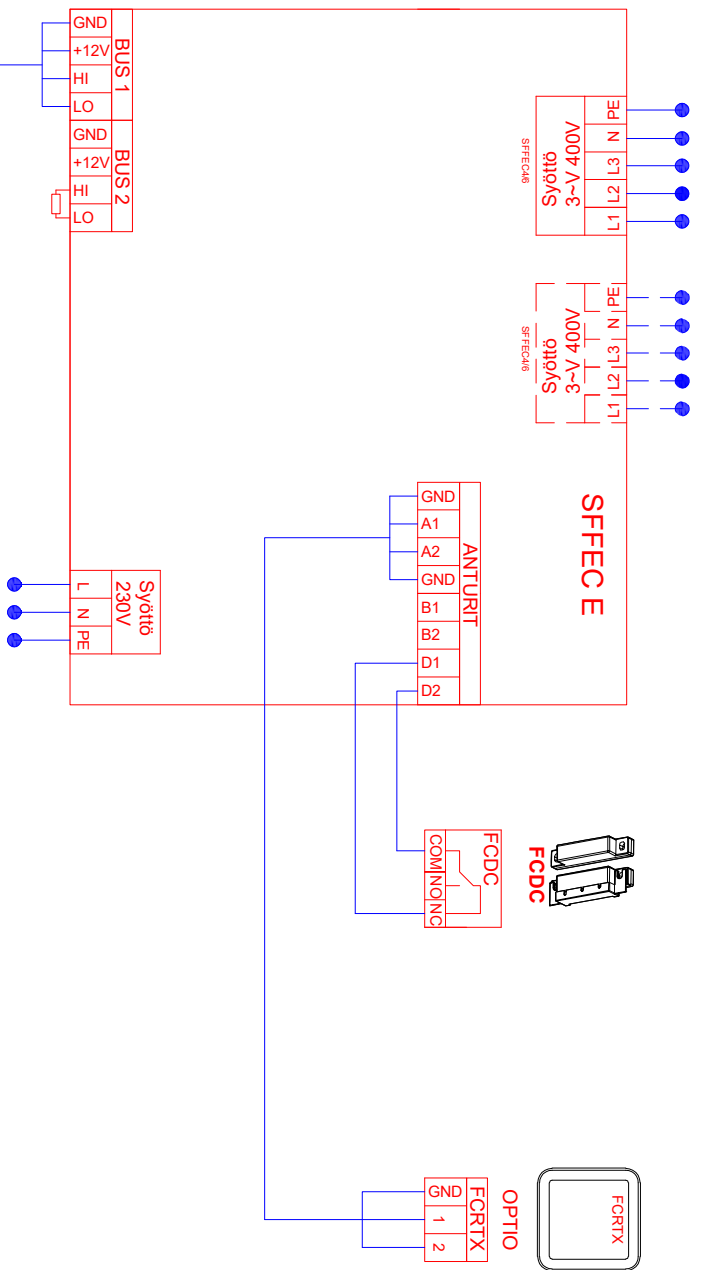
#### Järjestelmä:

- Lämmityksen ohjaus kolmessa portaassa
- Portaaton puhallusnopeuden ohjaus
- Suojaustoiminnot, kuten yli-/alilämpövalvonta, aina aktiivisia.

Tarkastaja		Tiedoston nimi		Tyyppi, nro.	
Päätyö	Lähteen tiedot	Kopio	1 KPL SFPEC E - FCDA.dwg	Mittakaava	SFPEC E
Joel Luukkonen	Henri Vaaranranta	X	X	X	X
SFPEC E		X	X	X	X
Rev.	Päiväys				
	01/08/2021				
Päätämme oikeuden muutoksiin					
				Sivunero	2-4

LAITETUNNUS	NIMITYS	TEKNISET TIEDOT	TOIMITTAA	ASENTAA
KSK01	OVIVERHOPUHALLIN	SFFEC E	IU//PU	IU//SU
FRICO FC	OHJAUSKORTTI	Sisäänrakennettu ohjauskortti	IU//PU	LT
FRICO FCCF	OHJAUSPANEELI	Seinään asennettava näyttöyksikkö	IU//PU	SU//AU
FRICO FCRTX	HUONEANTURI	Sisälämpötila-anturi	IU//PU	SU//AU
FRICO FCDC	OVIKOSKETIN	Magneettinen ovikosketin	IU//PU	SU//AU

		Tarkastaja Joel Luukkonen		Tiedoston nimi 1 KPL SFFEC E - FCDA.dwg		Tyypin määrittäminen SFFEC E	
Piirtäjä Henri Vaaranranta		Laikkeen tyyppi SFFEC E		Mitä osaa X		Mitä osaa X	
TOIMINTASELOSTUS		Pidätämme oikeuden muutoksiin		Päivämäärä 01/08/2021		Sivunumero 3-4	



SFPEC4E16 Ohjaisjännite/-virta 230V~, 4,1 A Lämmitys 400V3~/24 A  
 SFPEC6E24 Ohjaisjännite/-virta 230V~, 6 A Lämmitys 400V3~/34 A

Tarkastaja Joel Luukkonen		Tiedoston nimi 1 KPL SFPEC E - FCDA.dwg		Tyyppi, mto.		SFPEC E
Pääsuunn. Henri Vaaranranta		Kohde X		Mittakaava		X
Laitteen tyyppi SFPEC E		X		Puhoksen nro.		X
Frico FC Direct - ohjais KYTKENTÄ JA JOHDOTUSKAAVIO		Rev. Päivämäärä		Asiakki		01/08/2021
		Päätämme oikeuden muutoksiin		Sivunumero		4-4