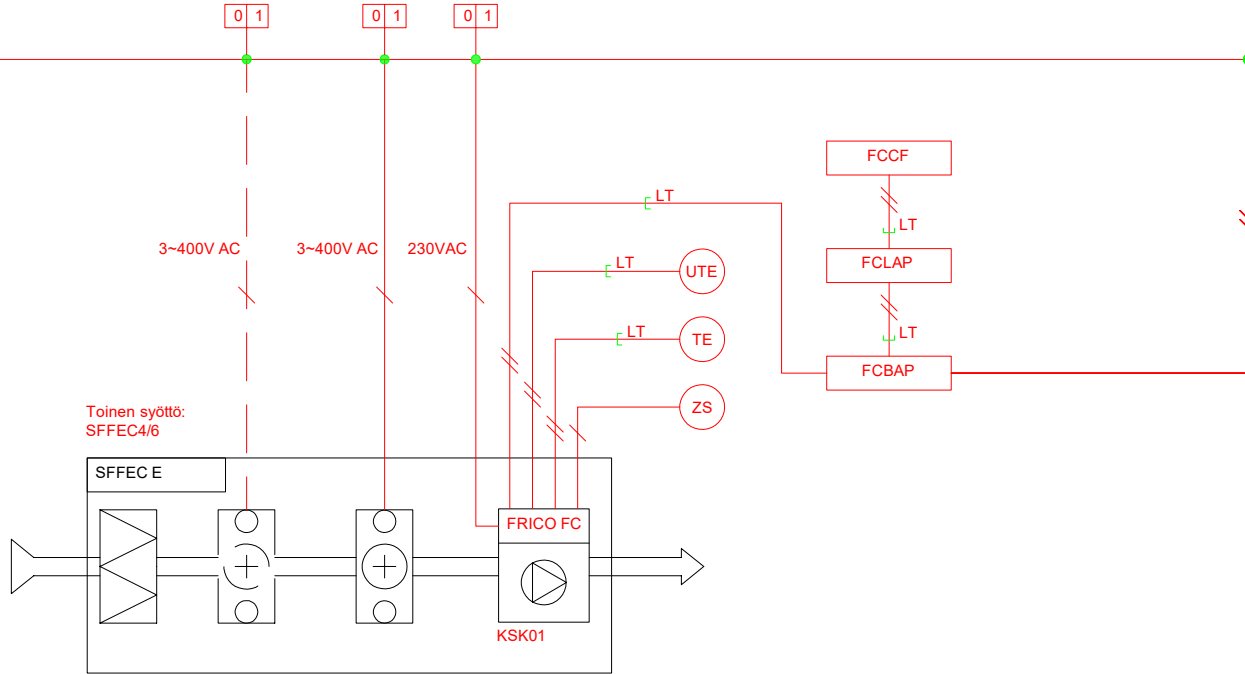


KAIKEN NUMEROINNIN ETEEN LISÄTÄÄN SÄÄTÖRYHMÄN TUNNUS

ALAKESKUS, VAK	HÄLYTYS		DI
	KÄYNTITILA		DI
	OHJAUS		AO
	SÄÄTÖ		AO
	MITTAUS		AI
	MODBUS		xx

RYHMÄKESKUS (SU)			
------------------	--	--	--



- Automaatiourakoitsija kytkee
- Sähköurakoitsija kytkee
- LT Sisältyy laiteitoimitukseen

Oviverhokojeen asennus ja kytkentä eivät kuulu laiteitoimitukseen.

SFFEC4E16 Ohjousjännite/–virta 230V~, 4,1 A Lämmitys 400V3~/24 A  
 SFFEC6E24 Ohjousjännite/–virta 230V~, 6 A Lämmitys 400V3~/34 A



Tarkastaja  
Joel Liukkonen  
Piirtänyt  
Henri Vaaranrinta  
Laitteen tiedot  
SF FEC E  
FRICO FC Building Pro - ohjaus  
TOIMINTAKAAVIO

Tiedoston nimi  
1 KPL SF FEC E - FCBPA - VAK.dwg  
Kohde  
X

			Tyyppi. nro.	SF FEC E
	X	X	Mittakaava	X
	X	X	Piirroksen nro.	X
Rev.	Revision kommentit		Allekirj.	Päivämäärä
	Pidätämme oikeuden muutoksiin		Sivunumero	1-4

TOIMINTASELOSTUS

FRICO FC Building (FCBA) / Building Pro (FCBPA)

Paikallishajaus:

- Järjestelmä ohjaa portaattomasti sekä lämmitystä että puhallusnopeutta sisä- ja ulkolämpötilan ja näiden muutosnopeuden sekä oven käytön perusteella.
  - o Ovi kiinni -tilanne:
    - Mikäli lämmitystarvetta ei ole, puhallin ei käy lämmitystarpeella.
    - Kun järjestelmä havaitsee lämmitystarpeen, käynnistyy puhallin lämmityskäytölle. Kun lämmitys on täydellä teholla, mutta sisälämpötila ei saavuta asetuspistettä, kiihdyttää järjestelmä puhallusnopeutta. Kun asetettu lämpötila saavutetaan, siirtyy koje takaisin valmiustilaan, jolloin puhallin pysähtyy ja lämmitystarve lakkaa.
  - o Ovi auki -tilanne
    - Oven avautuessa koje käynnistyy ulkolämpötilan mukaan valitulle puhallusnopeudelle. Ovi auki -tilanteen puhallusnopeus valitaan automaattiselta tai asetetulta ulkolämpötilaperusteiselta nopeuskäyrältä. Oven avauduttua järjestelmä tarkkailee sisälämpötilan muutosta jatkuvasti ja ohjaa puhallusta adaptiivisesti. Jos järjestelmä havaitsee, että sisälämpötilan ylläpito ei vaadi käyrän mukaista puhallustehoa, sopeuttaa järjestelmä puhallusta tilanteen mukaan. Samoin tapahtuu päinvastaisessa tilanteessa. Mikäli käyrän mukaan valittu puhallusteho ei riitä, lisää järjestelmä tehoa automaattisesti. Toiminto ”nollautuu” määritetyssä ajassa, jonka jälkeen ensimmäinen käynnistys jälleen valikoituu lineaariselta nopeuskäyrältä.
    - Mikäli lämmitystarvetta ei ole, ei vastukset lämpene. Kun järjestelmä havaitsee lämmitystarvetta, siirtyy se ovi kiinni -tilanteen mukaiseen lämmityskäyttöön. Mikäli asetettu lämpötila saavutetaan, lämmitystarve loppuu. Oven sulkeuduttua koje käy joko automaattisesti tai manuaalisesti asetetun jälkikäyntijakson, jonka jälkeen järjestelmä siirtyy ovi kiinni -tilanteen mukaiseen toimintatilaan.
- Järjestelmälle annetaan ulkolämpötilaraja, jonka yläpuolella koje ei saa lämmittää, esim. +18 °C.
- Haluttaessa järjestelmälle voidaan antaa ulospuhalluslämpötila, jota koje ei saa ylittää, esim. +35 °C.

RAU ohjaus:

- Järjestelmä saa käyntiluvan rakennusautomaatiojärjestelmästä (RAU) potentiaalivapaana kärkitietona: suljettu kärki = lupa käydä.
- Sekä lämmitys- että ilmasulkukäytöissä järjestelmä voi toimia paikallishajauksen mukaisesti. Vaihtoehtoisesti sekä puhallusnopeutta että lämmityskäytön toimintaa voidaan ohjata RAU:n analogiaviestillä (0-10 VDC).
- Järjestelmästä saadaan RAU:lle potentiaalivapaana kärkitietona yleisvikaohjaus ja käy -tieto.

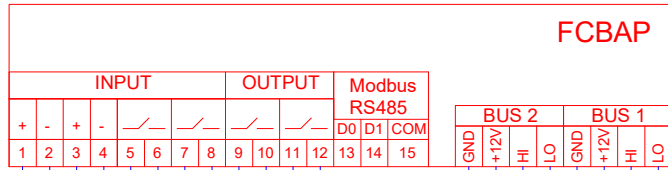
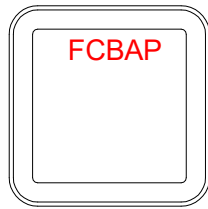
Järjestelmä:

- Puhallusnopeuden ohjaus portaattomasti (myös analogiaviestillä ohjattaessa).
- Lämmityksen ohjaus kolmessa portaassa.
- Suojaustoiminnot, kuten yli-/alilämpövalvonta, aina aktiivisia.

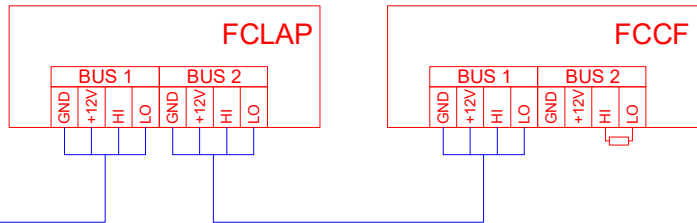
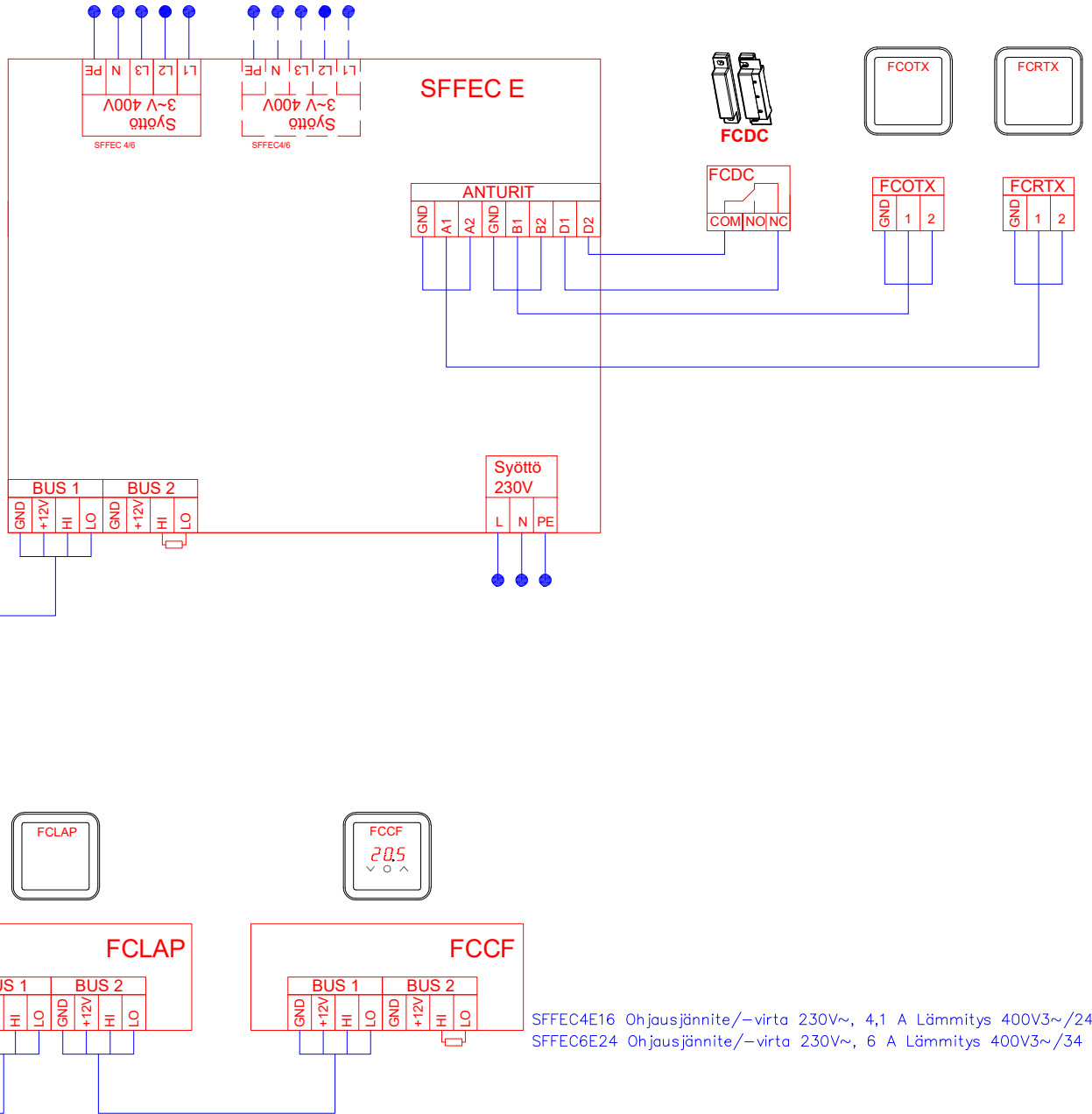


Tarkastaja Joel Liukkonen	Tiedoston nimi 1 KPL SFPEC E - FCBPA - VAK.dwg			Tyyppi. nro.	SFPEC E
Piirtänyt Henri Vaaranrinta	Kohde X	X	X	Mittakaava	X
Laitteen tiedot SFPEC E FRICO FC Building Pro - ohjaus TOIMINTASELOSTUS		X	X	Piirroksen nro.	X
	Rev.	Revision kommentit		Päivämäärä	01/08/2021
			Allekirj.	Sivunumero	2-4
		Pidätämme oikeuden muutoksiin			

LAITETUNNUS	NIMITYS	TEKNISET TIEDOT	TOIMITTAA	ASENTAA
KSK01	OVIVERHOPUHALLIN	SFFEC E	IU / PU	IU / SU
FRICO FC	OHJAUSKORTTI	Sisäänrakennettu ohjauskortti	IU / PU	LT
FRICO FCCF	OHJAUSPANEELI	Seinään asennettava näyttöyksikkö	IU / PU	SU / AU
FRICO FCLAP	BLUETOOTH LÄHETIN	Ohjaus mobiilisovelluksella	IU / PU	SU / AU
FRICO FCBAP	ULKOINEN OHJAUSKORTTI	Liitännät rakennusautomaatioon VAK / Modbus	IU / PU	SU / AU
FRICO FCRTX	HUONEANTURI	Sisälämpötila-anturi	IU / PU	SU / AU
FRICO FCOTX	ULKOANTURI	Ulkolämpötila-anturi	IU / PU	SU / AU
FRICO FCDC	OVIKOSKETIN	Magneettinen ovikosketin	IU / PU	SU / AU



PUHALLUSNOPEUDEN SÄÄTÖ 0-10V  
 LÄMPÖTILAPORRAS 0-10V  
 PÄIVÄ / YÖ KÄYTTÖ (Potentiaali vapaa sulkeutuva kosketin)  
 KÄYNTILUOPA (Potentiaali vapaa sulkeutuva kosketin)  
 KÄYNTITIETO (Potentiaali vapaa sulkeutuva kosketin)  
 HÄLYTYYS (Potentiaali vapaa sulkeutuva kosketin)



SFFEC4E16 Ohjaujännite/-virta 230V~, 4,1 A Lämmitys 400V3~/24 A  
 SFFEC6E24 Ohjaujännite/-virta 230V~, 6 A Lämmitys 400V3~/34 A