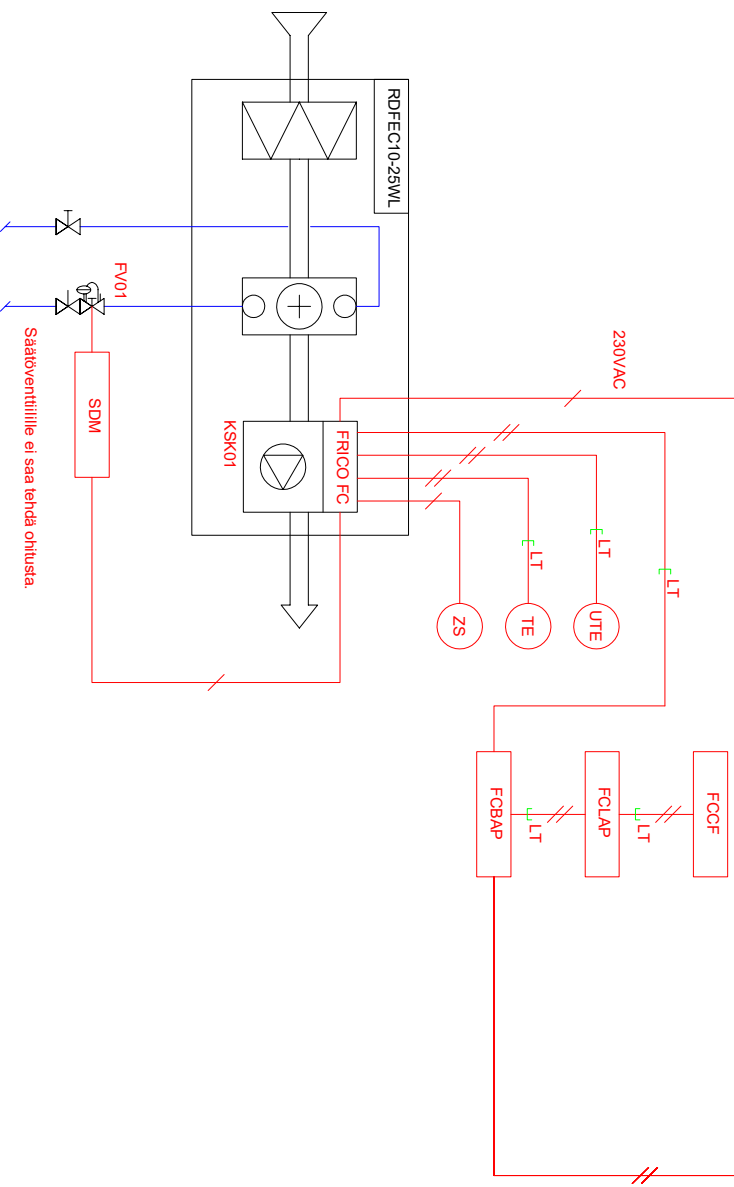


KAIKEN NUMEROINNIN ETEEN LISÄTÄÄN SÄÄTÖRYHMÄN TUNNUS

ALAKESKUS, VAK	
HÄLYTYS	
KÄYNNITTELY	
OHJAUS	
SÄÄTÖ	
MITTAUS	
MODBUS	

RYHMÄKESKUS (SU)	
01	1



// Automaaturakoitsija kytkee
 / Sähköurakoitsija kytkee
 [LT] LT Sisältyy laiteohitukseen

Oviverkkojen asennus ja kytkentä eivät kuulu laiteohitukseen.

RDEFEC10WL Ohjauksjännite/-virta 230V~, 3,2 A
 RDEFEC15WL Ohjauksjännite/-virta 230V~, 4,1 A
 RDEFEC20WL Ohjauksjännite/-virta 230V~, 6,0 A
 RDEFEC25WL Ohjauksjännite/-virta 230V~, 6,9 A

Aikaasiassa		Tiedoston nimi		Tyyppi, nro.	
Marko Mustonen	1 KPL	RDEFEC10-25WL - FCBPA - VAK.dwg		RDEFEC10-25WL	
Piirittäjä Joel Luukkainen	Kopioidu	X	X	Mahtokäyttö	X
Laitteen tsekkari	X	X	X	Piirroksen nro.	X
				Asiakki	
				Päivämäärä	01/03/2021
				Sivunumero	1-4

RDEFEC10-25WL
 FRICO FC Building Pro - ohjaus
 TOIMINTAKAAVIO

Pidätämme oikeuden muutoksiin

TOIMINTASELOSTUS

FRICO FC Building (FCBA) / Building Pro (FCBPA)

Paikallisohjaus:

- Järjestelmä ohjaa portaattomasti sekä lämmitystä että puhallusnopeutta sisä- ja ulkolämpötilan ja näiden muutosnopeuden sekä oven käytön perusteella.
 - o Ovi kiinni -tilanne:
 - Mikäli lämmitystarvetta ei ole, puhallin ei käy ja venttiili on kiinni.
 - Kun järjestelmä havaitsee lämmitystarpeen, käynnistyy puhallin lämmityskäyrälle ja venttiili avautuu. Kun venttiili on täysin auki, mutta sisälämpötila ei saavuta asetuspistettä, kiinnytetään järjestelmä puhallusnopeutta. Kun asetettu lämpötila saavutetaan, siirtyy koje takaisin valmiustilaan, jolloin puhallin pysähtyy ja venttiili sulkeutuu.
 - o Ovi auki -tilanne
 - Oven avautuessa koje käynnistyy ulkolämpötilan mukaan valitulle puhallusnopeudelle. Ovi auki -tilanteen puhallusnopeus valitaan automaattisesti tai asetetulta ulkolämpötilaperusteiselta nopeuskäyrältä. Oven avauduttua järjestelmä tarkkailee sisälämpötilan muutosta jatkuvasti ja ohjaa puhallusta adaptiivisesti. Jos järjestelmä havaitsee, että sisälämpötilan ylläpito ei vaadi käyrän mukaista puhallustehoa, sopeuttaa järjestelmä tilanteen mukaan. Samoin tapahtuu päinvastaisessa tilanteessa. Mikäli käyrän mukaan valittu puhallusteho ei riitä, lisää järjestelmä tehoa automaattisesti. Toiminto ”nollautuu” määritetyssä ajassa, jonka jälkeen ensimmäinen käynnistys jälleen valikoituu lineaariselta nopeuskäyrältä.
 - Mikäli lämmitystarvetta ei ole, on venttiili kiinni. Kun järjestelmä havaitsee lämmitystarvetta, siirtyy se ovi kiinni -tilanteen mukaiseen venttiilinohjaukseen. Mikäli asetettu lämpötila saavutetaan, sulkeutuu venttiili. Oven sulkeuduttua koje käy joko automaattisesti tai manuaalisesti asetetun jälkikäyntijaksos, jonka jälkeen järjestelmä siirtyy ovi kiinni -tilanteen mukaiseen toimintatilaan.
 - Järjestelmälle annetaan ulkolämpötilaraja, jonka yläpuolella koje ei saa lämmittää, esim. +18 °C.
 - Haluttaessa järjestelmälle voidaan antaa ulospuhalluslämpötila, jota koje ei saa ylittää, esim. +35 °C.

RAU ohjaus:

- Järjestelmä saa käyntiluvan rakennusautomaatiojärjestelmästä (RAU) potentiaaliavapaana kärkitietona: suljettu kärki = lupa käydä.
- Sekä lämmitys- että ilmasulkukäytöissä järjestelmä voi toimia paikallisohjauksen mukaisesti. Vaihtoehtoisesti sekä puhallusnopeutta että venttiilin toimintaa voidaan ohjata RAU:n analogiaviestillä (0-10 VDC).
- Järjestelmästä saadaan RAU:lle potentiaaliavapaana kärkitietona yleisvirkahälytys ja käy -tieto.

Järjestelmä:

- Puhallusnopeuden ohjaus portaattomasti (myös analogiaviestillä ohjattaessa)
- Venttiilinohjaus on portaaton
- Suojautustoiminnot, kuten yli-/alilämpövalvonta, aina aktiivisia.

Päiväkirja		Tiedoston nimi		Tyyppi, mto	
Pilattu	Joel Luukkonen	1 KPL	RDFEC:10-25WL - FCBPA - VAK.dwg	Mittakaava	RDFEC10-25WL
Laitteen tiedot		X	X	X	X
RDFEC:10-25WL		X	X	X	X
FRICO FC Building Pro - ohjaus		Rev.	Revisioiden kommentit	Aika/ki	Päivämäärä
TOIMINTASELOSTUS			Päätämme oikeuden muutoksiin		01/03/2021
				Sivunnumero	2-4

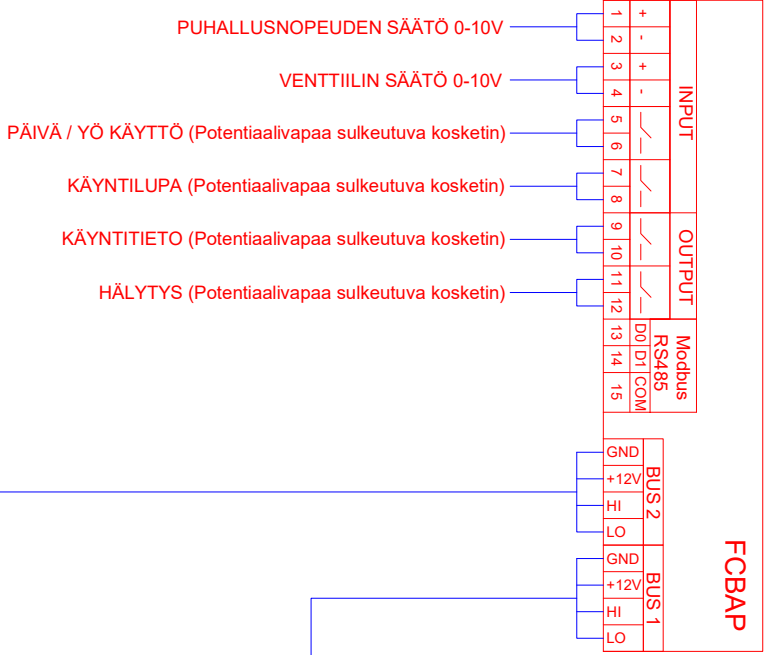
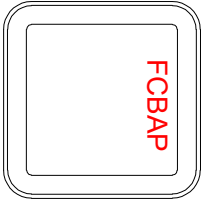


Laitteen osoite: 02020 Hämeenlinna
P. 0207 830 000 www.hedtec.fi

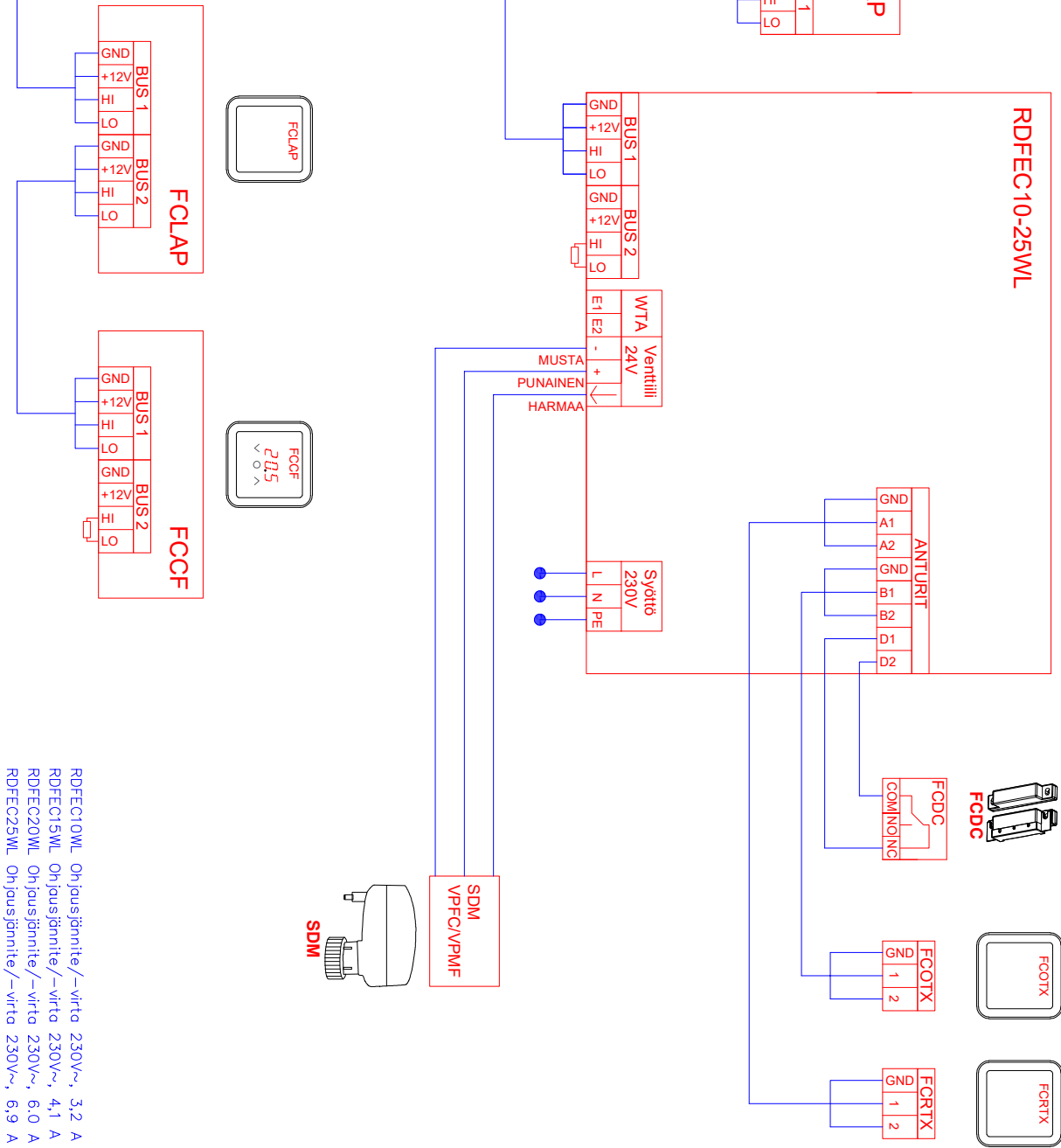


LAITETUNNUS	NIMITYS	TEKNISET TIEDOT	TOIMITTAJA	ASENTAJA
KSK01	OVIVERHOPIHALLIN	RDFEFC10-25WL	PU/IU	PU/IU
FRICO FC	OHJAUSKORTTI	Sisäänrakennettu ohjauskortti	PU/IU	LT
FRICO FCCF	OHJAUSPANEELI	Seinään asennettava näyttöyksikkö	PU/IU	AU/SU
FRICO FCLAP	BLUETOOTH LÄHETIN	Ohjaus mobiilisovelluksella	PU/IU	AU/SU
FRICO FCBAP	ULKONINEN OHJAUSKORTTI	Litännät rakennusautomaatioon VAK / Modbus	PU/IU	AU/SU
FRICO FCRTX	HUONEANTURI	Sisälämpötila-anturi	PU/IU	AU/SU
FRICO FCOTX	ULKOANTURI	Ulkolämpötila-anturi	PU/IU	AU/SU
FRICO FCDC	OVIKOSKETIN	Magneettinen ovikosketin	PU/IU	AU/SU

Tarkastaja		Tiedoston nimi		Tyyppi, mto	
Marko Mustonen	1 KPL	RDFEFC10-25WL - FCBPA - VAK.dwg		Mittakaava	RDFEFC10-25WL
Piiruri	Kohde			Piiroksen no.	X
Joel Luukkainen	X			Piiroksen no.	X
Laitteen tyyppi				Aikajäi	
RDFEFC10-25WL				Päivämäärä	01/03/2021
FRICO FC Building Pro - ohjaus				Sivunero	3-4
LAITELUETTELO					



RD FEC10-25WL



RD FEC10WL Ohjaisjännite/-virta 230V~, 3,2 A
RD FEC15WL Ohjaisjännite/-virta 230V~, 4,1 A
RD FEC20WL Ohjaisjännite/-virta 230V~, 6,0 A
RD FEC25WL Ohjaisjännite/-virta 230V~, 6,9 A

Arkkitehti	Marko Mustonen	Tuotteen nimi	1 KPL RD FEC10-25WL - FCBPA - VAK.dwg
Piirtäjä	Joel Luukkainen	Kohde	X
Laitteen tyyppi			

Rev.	Revisioiden kommentit	Pöytäkirja	Sivunumero
X		X	
X		X	

Typin m.	Modiifiointi	RD FEC10-25WL
X	X	X
X	X	X

Asiakas: Päivämäärä: 01/03/2021
Sivunumero: 4-4