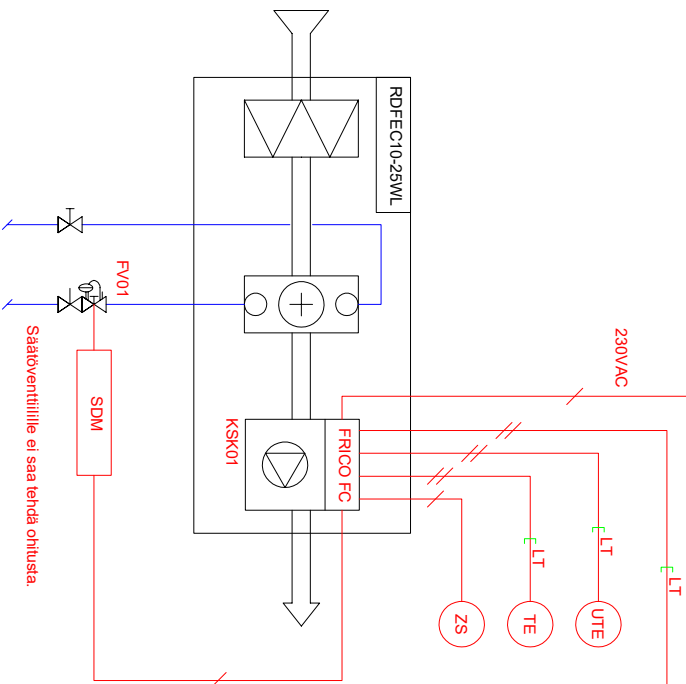


KAIKEN NUMEROINNIN ETEEN LISÄTÄÄN SÄÄTÖRYHMÄN TUNNUS

ALAKESKUS, VAK	
HÄLYTYS	DI
KÄYNNITTELY	DI
OHJAUS	AO
SÄÄTÖ	AO
MITTAUS	AI
MODBUS	XX



// Automaattourakoitsija kytkee  
 / Sähköurakoitsija kytkee  
 LT LT Sisältyy laiteohjaukseen  
 Oivienkojeen asennus ja kytkentä  
 eivät kuulu laiteohjaukseen.




RDEFEC10WL Ohjaisjännite/-virta 230V~, 3,2 A  
 RDEFEC15WL Ohjaisjännite/-virta 230V~, 4,1 A  
 RDEFEC20WL Ohjaisjännite/-virta 230V~, 6,0 A  
 RDEFEC25WL Ohjaisjännite/-virta 230V~, 6,9 A

## TOIMINTASELOSTUS

FRICO FC Building (FCBA) / Building Pro (FCBPA)

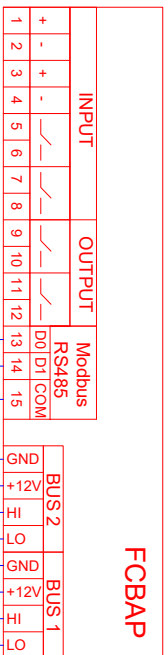
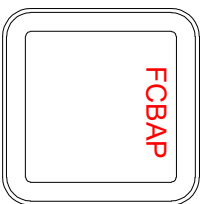
## Paikallisohjaus:

- Järjestelmä ohjaa portaattomasti sekä lämmitystä että puhallusnopeutta sisä- ja ulkolämpötilan ja näiden muutosnopeuden sekä oven käytön perusteella.
    - o Ovi kiinni -tilanne:
      - Mikäli lämmitystarvetta ei ole, puhallin ei käy ja venttiili on kiinni.
      - Kun järjestelmä havaitsee lämmitystarpeen, käynnistyy puhallin lämmityskäyrälle ja venttiili avautuu. Kun venttiili on täysin auki, mutta sisälämpötila ei saavuta asetuspistettä, kiinnytetään järjestelmä puhallusnopeutta. Kun asetettu lämpötila saavutetaan, siirtyy koje takaisin valmiustilaan, jolloin puhallin pysähtyy ja venttiili sulkeutuu.
      - o Ovi auki -tilanne
        - Oven avautuessa koje käynnistyy ulkolämpötilan mukaan valitulle puhallusnopeudelle. Ovi auki -tilanteen puhallusnopeus valitaan automaattisesti tai asetetulta ulkolämpötilaperusteiselta nopeuskäyrältä. Oven avauduttua järjestelmä tarkkailee sisälämpötilan muutosta jatkuvasti ja ohjaa puhallusta adaptiivisesti. Jos järjestelmä havaitsee, että sisälämpötilan ylläpito ei vaadi käyrän mukaista puhallustehoa, sopeuttaa järjestelmä tilanteen mukaan. Samoin tapahtuu päinvastaisessa tilanteessa. Mikäli käyrän mukaan vaittu puhallusteho ei riitä, lisää järjestelmä tehoa automaattisesti. Toiminto ”nollautuu” määritetyssä ajassa, jonka jälkeen ensimmäinen käynnistys jälleen valikoituu lineaariselta nopeuskäyrältä.
        - Mikäli lämmitystarvetta ei ole, on venttiili kiinni. Kun järjestelmä havaitsee lämmitystarvetta, siirtyy se ovi kiinni -tilanteen mukaiseen venttiilinohjaukseen. Mikäli asetettu lämpötila saavutetaan, sulkeutuu venttiili. Oven sulkeuduttua koje käy joko automaattisesti tai manuaalisesti asetetun jälkikäyntijaksos, jonka jälkeen järjestelmä siirtyy ovi kiinni -tilanteen mukaiseen toimintatilaan.
    - Järjestelmälle annetaan ulkolämpötilaraja, jonka yläpuolella koje ei saa lämmittää, esim. +18 °C.
    - Haluttaessa järjestelmälle voidaan antaa ulospuhalluslämpötila, jota koje ei saa ylittää, esim. +35 °C.
- RAU ohjaus:
- Järjestelmä saa käyntiluvan rakennusautomaatiojärjestelmästä (RAU) potentiaaliavapaana kärkitietona: suljettu kärki = lupa käydä.
  - Sekä lämmitys- että ilmasulkukäytöissä järjestelmä voi toimia paikallisohjauksen mukaisesti. Vaihtoehtoisesti sekä puhallusnopeutta että venttiilin toimintaa voidaan ohjata RAU:n analogiaviestillä (0-10 VDC).
  - Järjestelmästä saadaan RAU:lle potentiaaliavapaana kärkitietona yleisvirkahälytys ja käy -tieto.
- Järjestelmä:
- Puhallusnopeuden ohjaus portaattomasti (myös analogiaviestillä ohjattaessa)
  - Venttiilinohjaus on portaaton
  - Suojautustoiminnot, kuten yli-/alilämpövalvonta, aina aktiivisia.

 <p>Laitteita ja ohjelmia P. 0207 830 000 www.hedtec.fi</p>		Palkkio Marko Mustonen		Tiedoston nimi 1 KPL RDEFEC10-25WL - FCBPA - MODBUS.dwg				Tyypin no. RDEFEC10-25WL	
Päämies Jouko Luukkainen		Kojien X		X		X		Mitäksäva X	
Laitteen tyyppi RDEFEC10-25WL		X		X		X		Piirroksen no. X	
FRICO FC Building Pro - ohjaus TOIMINTASELOSTUS		Rev. Päätätämme oikeuden muutoksiin		Päivämäärä 01/03/2021		Aikajäi 		Sivunnumero 2-4	

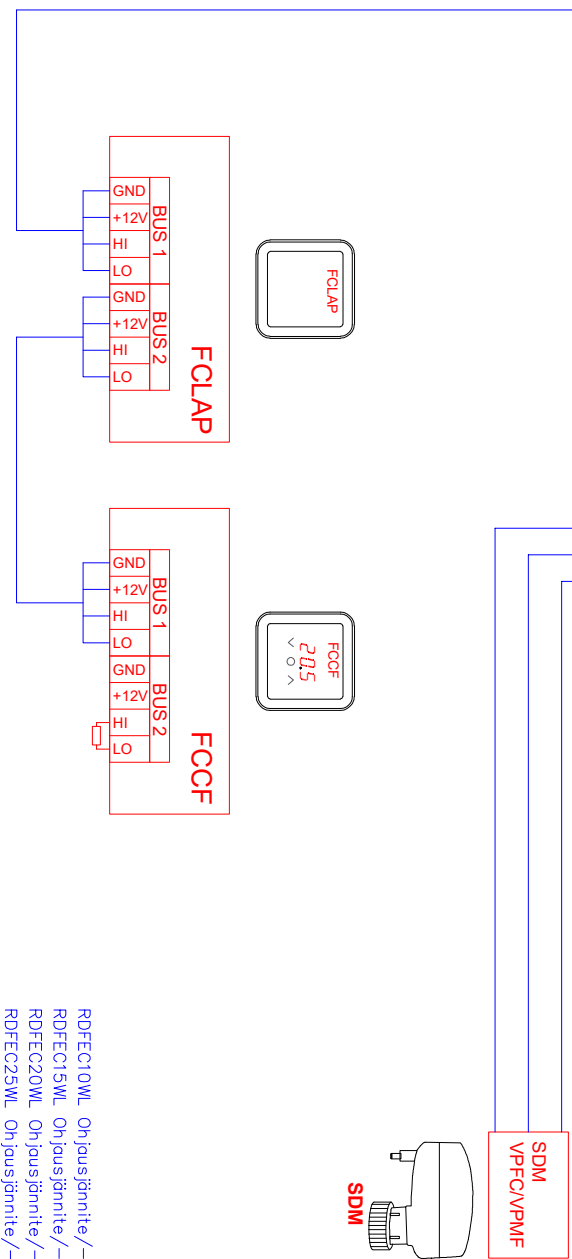
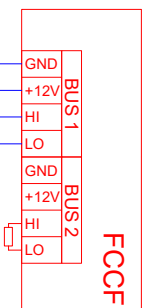
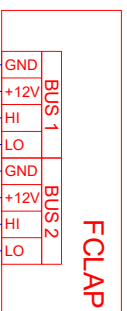
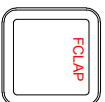
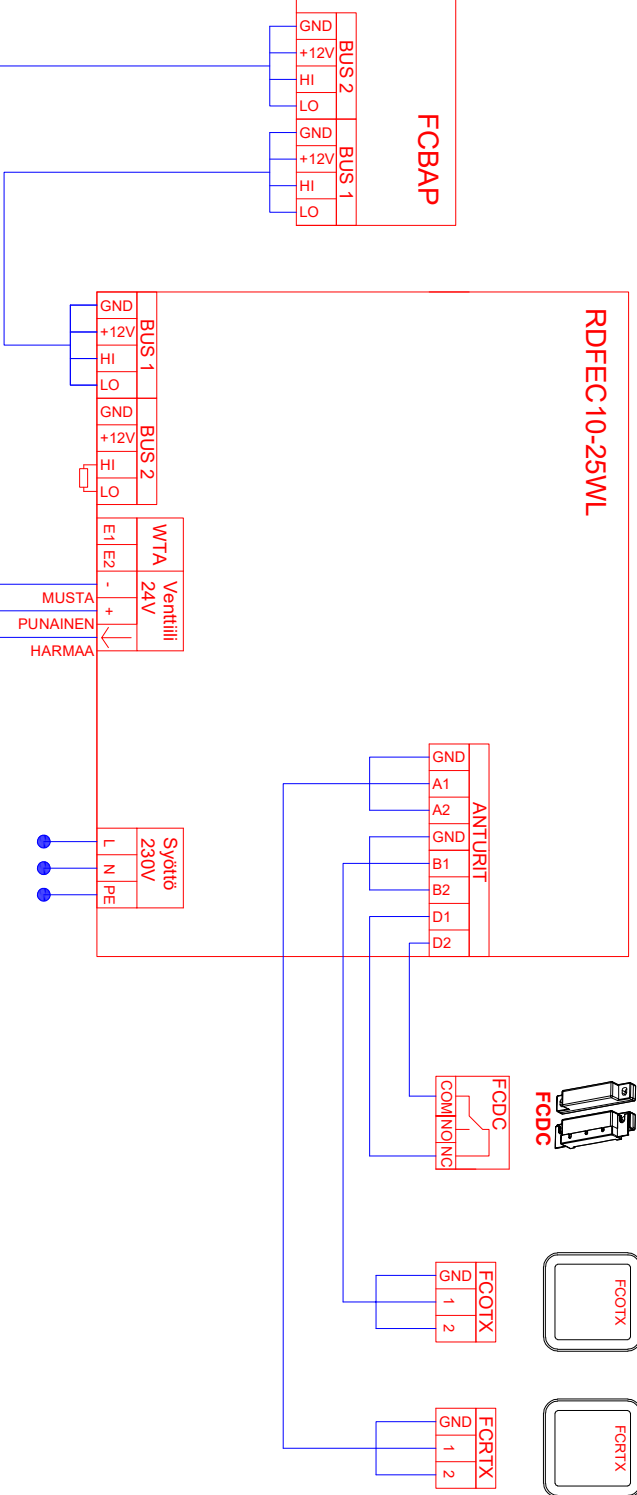
LAITETUNNUS	NIMITYS	TEKNISET TIEDOT	TOIMITTA	ASENTAA
KSK01	OVIVERHOPUHALLIN	RDFEFC10-25WL	PU/IU	PU/IU
FRICO FC	OHJAUSKORTTI	Sisäänrakennettu ohjauskortti	PU/IU	LT
FRICO FCCF	OHJAUSPANEELI	Seinään asennettava näyttöyksikkö	PU/IU	AU/SU
FRICO FCLAP	BLUETOOTH LÄHETIN	Ohjaus mobiilisovelluksella	PU/IU	AU/SU
FRICO FCBAP	ULKONINEN OHJAUSKORTTI	Litännät rakennusautomaatioon VAK / Modbus	PU/IU	AU/SU
FRICO FCRTX	HUONEANTURI	Sisälämpötila-anturi	PU/IU	AU/SU
FRICO FCOTX	ULKOANTURI	Ulkolämpötila-anturi	PU/IU	AU/SU
FRICO FCDC	OVIKOSKETIN	Magneettinen ovikosketin	PU/IU	AU/SU

Tarkastaja		Tiedoston nimi		Tyyppi, mto	
Marko Mustonen		1 KPL RDFEFC10-25WL - FCBPA - MODBUS.dwg		RDFEFC10-25WL	
Päämies		Kohde		Mittakaava	
Joel Luukkainen		X		X	
Laitteen tyyppi		X		Päivöksen nro.	
RDFEFC10-25WL		X		X	
FRICO FC Building Pro - ohjaus		Rev.		Päivämäärä	
LAITELUETTELO		Päätämme oikeuden muutoksiin		01/03/2021	
				Sivunero	
				3-4	



MODBUS VÄYLÄ

RDFEC10-25WL



RDFEC10WL Ohjaisjännite/-virta 230V~, 3,2 A  
 RDFEC15WL Ohjaisjännite/-virta 230V~, 4,1 A  
 RDFEC20WL Ohjaisjännite/-virta 230V~, 6,0 A  
 RDFEC25WL Ohjaisjännite/-virta 230V~, 6,9 A

Tarkastaja	Marko Mustonen	Tuotteen nimi	1 kpl RDFEC10-25WL - FCBPA - MODBUS.dwg
Piirittäjä	Joel Luukkainen	Kohde	X
Laitteen tyyppi			

Rev.		Revisioiden kommentit		Typin nro.	RDFEC10-25WL
X	X			Mittakaava	X
X	X			Piirroksen nro.	X
		Päätämme oikeuden muutoksiin		Aikakäy.	01/03/2021
				Sivunumero	4-4