

TOIMINTASELOSTUS

FRICO FC Direct (FCDA)

Palkkiosohjaus:

- Järjestelmä ohjaa portaattomasti sekä lämmitystä että puhallusnopeutta sisälämpötilan sekä oven käytön perusteella.
 - o Ovi kiinni -tilanne:
 - Mikäli lämmitystarvetta ei ole, puhallin ei käy ja venttiili on kiinni.
 - Kun järjestelmä havaitsee lämmitystarpeen, käynnistyy puhallin lämmityskäytölle ja venttiili avautuu. Kun venttiili on täysin auki, mutta sisälämpötila ei saavuta asetuspistettä, kiihdyttää järjestelmä puhallusnopeutta. Kun asetettu lämpötila saavutetaan, siirtyy koje takaisin valmiustilaan, jolloin puhallin pysähtyy ja venttiili sulkeutuu.
 - o Ovi auki -tilanne
 - Oven avautuessa koje käynnistyy valtuulle puhallusnopeudelle. Ovi auki -tilanteen puhallusnopeus asetetaan laitteen ohjauspaneelilta. Mikäli lämmitystarvetta ei ole, on venttiili kiinni. Kun järjestelmä havaitsee lämmitystarvetta, siirtyy se ovi kiinni -tilanteen mukaiseen venttiilinohjaukseen. Mikäli asetettu lämpötila saavutetaan, sulkeutuu venttiili. Oven sulkeuduttua koje käy joko automaattisesti tai manuaalisesti asetetun jälkikäynninjaksos, jonka jälkeen järjestelmä siirtyy ovi kiinni -tilanteen mukaiseen toimintatilaan.
- Järjestelmälle annetaan ulkolämpötilaraja, jonka yläpuolella koje ei saa lämmittää, esim. +18 °C.
- Haluttaessa järjestelmälle voidaan antaa ulospuhalluslämpötila, jota koje ei saa ylittää, esim. +35 °C.

Järjestelmä:

- Puhallusnopeuden ohjaus portaattomasti
- Venttiilinohjaus on portaaton
- Suojaustoiminnot, kuten yli-/allilämpövalvonta, aina aktiivisia.

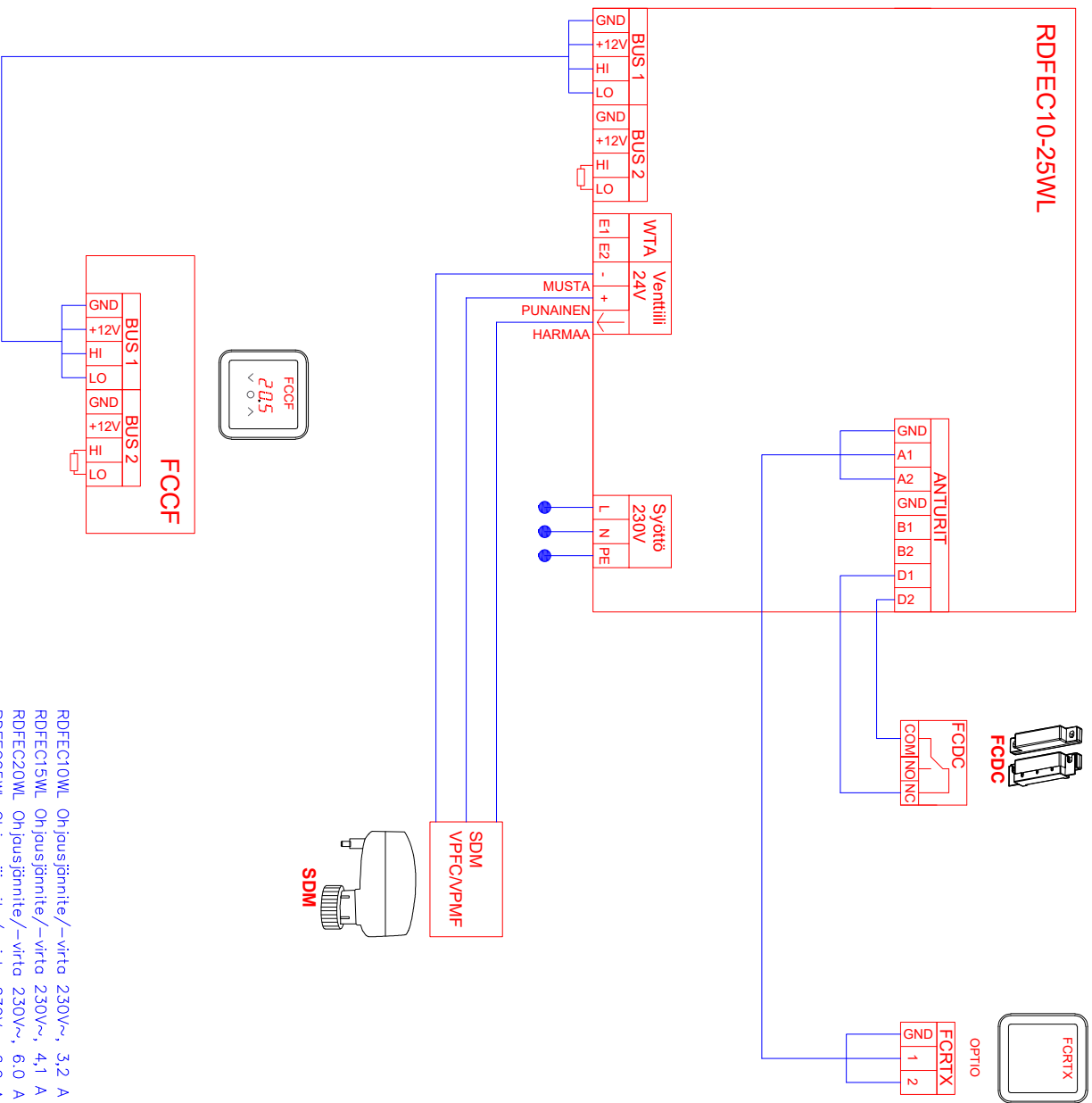
| Tarkastaja | | Tiedoston nimi | | Tyyppi, mto. | | | |
|--------------------------|-----------------|-------------------------------|------|--------------|-----------|------------|--------------|
| Piirittäjä | Laikkeen tekijä | Kohde | Rev. | Paroksen no. | Aviokäijä | Mittakaava | Päivämäärä |
| Marko Mustonen | Joel Luukkonen | 1 KPL RDFEC10-25WL - FCDA.dwg | X | X | X | X | RDFEC10-25WL |
| RDFEC10-25WL | | | X | X | X | | |
| FRICO FC Direct - ohjaus | | | | | | | 01/03/2021 |
| TOIMINTASELOSTUS | | | | | | | 2-4 |



| LAITETUNNUS | NIMITYS | TEKNISET TIEDOT | TOIMITTAA | ASENTAA |
|-------------|------------------|-----------------------------------|-----------|---------|
| KSK01 | OVIVERHOPUHALLIN | RDFEFC10-25WL | PU/IU | PU/IU |
| FRICO FC | OHJAUSKORTTI | Sisäänrakennettu ohjauskortti | PU/IU | LT |
| FRICO FCCF | OHJAUSPANEELLI | Seinään asennettava näyttöyksikkö | PU/IU | AU/SU |
| FRICO FCDC | OVIKOSKETIN | Magneettinen ovikosketin | PU/IU | AU/SU |
| FRICO FCRTX | HUONEANTURI | Sisälämpötila-anturi | PU/IU | AU/SU |

| | | | | | |
|--------------------------|------------------------------|--------------------------|---------------|---------------|-----|
| Tarkastaja | | Tiedoston nimi | | Tyyppi, mto. | |
| Marko Mustonen | 1 KPL | RDFEFC10-25WL - FCDA.dwg | Määräosa | RDFFEC10-25WL | |
| Piiruri | Kohde | | Piiroksen no. | | |
| Joel Luukkainen | X | | X | | |
| Laitteen tyyppi | | | | | |
| RDFEFC10-25WL | | | | | |
| FRICO FC Direct - ohjaus | | | | | |
| LAITELUETTELO | | | | | |
| Rev. | Päiväksen kommentti | | Aika/ji | Päivämäärä | |
| | Päätämme oikeuden muutoksiin | | | 01/03/2021 | |
| | | | Sivunnumero | | 3-4 |

RDFEC10-25WL



- RDFEC10WL Ohjussännite/-virta 230V~, 3,2 A
- RDFEC15WL Ohjussännite/-virta 230V~, 4,1 A
- RDFEC20WL Ohjussännite/-virta 230V~, 6,0 A
- RDFEC25WL Ohjussännite/-virta 230V~, 6,9 A

| | | | | | |
|----------------------------|--|-------------------------------|--|----------------|--|
| Tarkastaja | | Tiedoston nimi | | Tyyppi, info | |
| Marko Mustonen | | 1 KPL RDFEC10-25WL - FCDA.dwg | | RDFEC10-25WL | |
| Piirittäjä | | Kohde | | Mittakaava | |
| Joel Luukkainen | | X | | X | |
| Laitteen tyyppi | | X | | Pirroksen nro. | |
| RDFEC10-25WL | | X | | X | |
| FRICO FC Direct - ohjaus | | Rev. | | Päivämäärä | |
| KYTKENTÄ JA JOHDOTUSKAAVIO | | Pöytäanne oikeuden mukaisin | | 01/03/2021 | |
| | | | | Aiteki | |
| | | | | Sivunero | |
| | | | | 4-4 | |