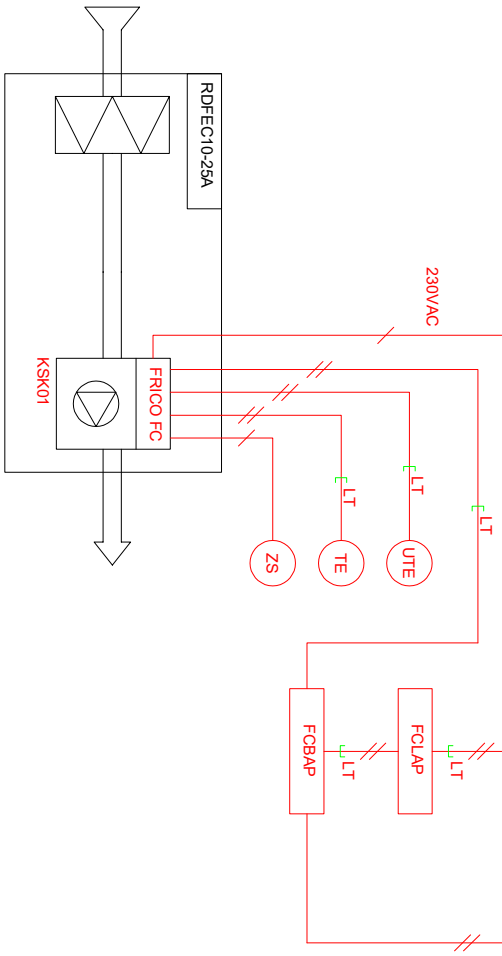
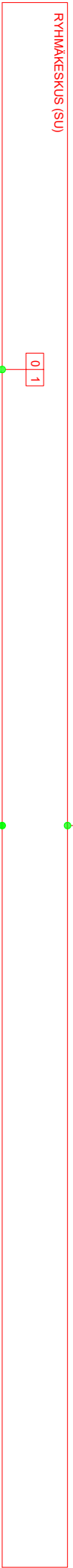


KAIKEN NUMEROINNIN ETEEN LISÄTÄÄN SÄÄTÖRYHMÄN TUNNUS

ALAKESKUS, VAK	
HÄLYTYS	DI
KÄYNTITILA	DI
OHJAUS	AO
SÄÄTÖ	AO
MITTAUS	AI
MODBUS	XX



// Automaattourakoitsija kytkee
 / Sähköurakoitsija kytkee
 LT LT Sisältyy laiteohjaukseen
 Ohjeidenkojeen asennus ja kytkentä
 eivät kuulu laiteohjaukseen.

RDEFEC10WL Ohjaisjännite/-virta 230V~, 3,2 A
 RDEFEC15WL Ohjaisjännite/-virta 230V~, 4,1 A
 RDEFEC20WL Ohjaisjännite/-virta 230V~, 6,0 A
 RDEFEC25WL Ohjaisjännite/-virta 230V~, 6,9 A

HEDTEC Industrial Products		Laitteen nimi		Tyyppi, mto	
Laitteen osoite: 00, 00200 Helsinki P. 0207 830 000 www.hedtec.fi FALCO		JOEL Luukkonen Puhutti Arttu Puurinen		RDEFEC10-25A	
Laitteen tyyppi: RDEFEC10-25A FRICO FC Building Pro - ohjais TOIMINTAKAAVIO		1 KPL RDEFEC10-25A-FCBPA - MODBUS.dwg Koste		Mitäkäsi Piiruksen nro. Päivämäärä Sivumäärä	
Rev. Päätämme oikeuden muutoksiin		X X X X		X X X X	
				03/02/2022 1-4	

TOIMINTASELOSTUS

FRICO FC Building (FCBA) / Building Pro (FCBPA)

Paikallisohjaus:

- Järjestelmä ohjaa puhallusnopeutta portaattomasti sisä- ja ulkolämpötilan ja näiden muutosnopeuden sekä oven käytön perusteella.
 - o Ovi kiinni -tilanne:
 - Laite on seis tilassa
 - o Ovi auki -tilanne
 - Oven avautuessa koje käynnistyy valitulle puhallusnopeudelle.

RAU ohjaus:

- Järjestelmä saa käyttöluvan rakennusautomaatiojärjestelmästä (RAU) potentiaaliavapaana kärtkitetona: avoin kärki = lupa käydä.
- Järjestelmä voi toimia paikallisohjauksen mukaisesti: Vaihtoehtoisesti puhallusnopeutta voidaan ohjata RAU:n analogiavestillä (0-10 VDC).
- Järjestelmästä saadaan RAU:lle potentiaaliavapaana kärkitetona yleisvirkahälytys ja käy -tieto.

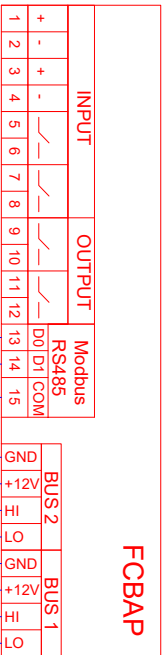
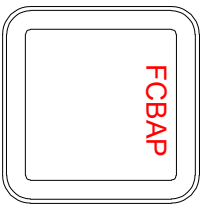
Järjestelmä:

- Puhallusnopeuden ohjaus portaattomasti (myös analogiavestillä ohjattaessa)
- Suojaustoiminnot, kuten yli-/alilämpövalvonta, aina aktiivisia.

Tarkastaja			Tiedoston nimi			Tyyppi, nro.			
Pääty	Lähteen tiedot	Kohde	1 KPL	Revisio	Revisio	Mittakaava	Paroksen nro.	RDFFEC10-25A	
Arttu Puurinen		X	X			X		X	
RDFFEC10-25A		X	X			X		X	
FRICO FC Building Pro - ohjaus							Päivämäärä	03/02/2022	
TOIMINTASELOSTUS							Sivunnumero	2-4	
			Rev.	Revisio					
			Päätämme oikeuden muutoksiin						

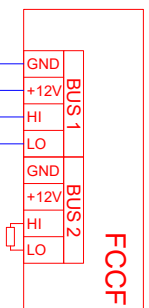
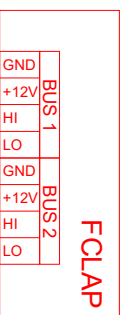
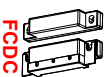
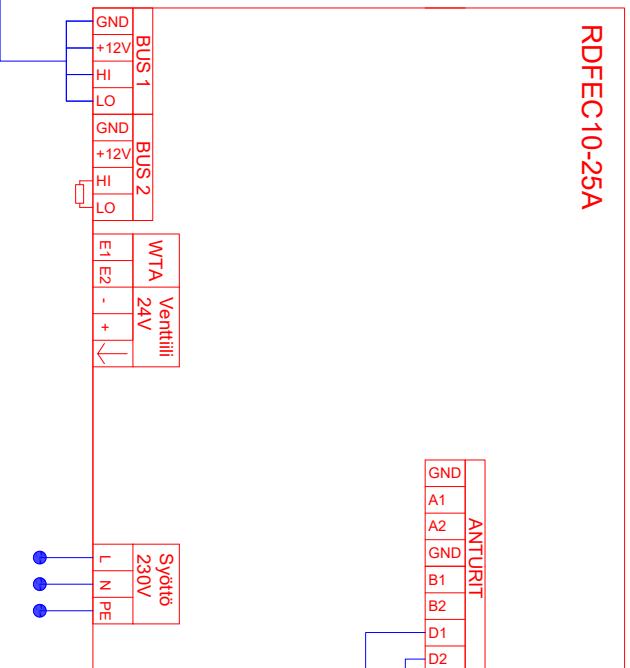
LAITETUNNUS	NIMITYS	TEKNISET TIEDOT	TOIMITTA	ASENTAA
KSK01	OVIVERHOPUHALLIN	RDFEC10-25A	PU/IU	PU/IU
FRICO FC	OHJAUSKORTTI	Sisäänrakennettu ohjauskortti	PU/IU	LT
FRICO FCCF	OHJAUSPANEELLI	Seinään asennettava näyttöyksikkö	PU/IU	AU/SU
FRICO FCLAP	BLUETOOTH LÄHETIN	Ohjaus mobiilisovelluksella	PU/IU	AU/SU
FRICO FCBAP	ULKONINEN OHJAUSKORTTI	Litännät rakennusautomaatioon VAK / Modbus	PU/IU	AU/SU
FRICO FCDC	OVIKOSKETIN	Magneettinen ovikosketin	PU/IU	AU/SU

Tarkastaja		Tiedoston nimi		Tyyppi, mto.	
Joel Luukkonen		1 KPL RDFEC:10-25A-FCBPA - MODBUS.dwg		RDFEC10-25A	
Piiritys				Mittakaava	X
Arttu Puurinen	Kohte	X	X	Piiroksen pro.	X
Laitteen tyyppi		X	X		
RDFEC10-25A		Rev.	Revisioiden kommentit	Aika/ji	Päivämäärä
FRICO FC Building Pro - ohjaus					03/02/2022
LAITELUETTELO		Päätämme oikeuden muutoksiin		Sivunumero	3-4



MODBUS VÄYLÄ

RDFEC10-25A



RDFEC10WL Ohjaisjännite/-virta 230V~, 3,2 A
 RDFEC15WL Ohjaisjännite/-virta 230V~, 4,1 A
 RDFEC20WL Ohjaisjännite/-virta 230V~, 6,0 A
 RDFEC25WL Ohjaisjännite/-virta 230V~, 6,9 A

Tarkastaja		Tiedoston nimi		Tyyppi, mto.	
Joel Luukkonen		1 KPL RDFEC10-25A-FCBPA - MODBUS.dwg		RDFEC10-25A	
Piiritys		Kohde		Mittakaava	
Arttu Puurinen		X		X	
Laitteen tyyppi		X		Pitkoksen pro.	
RDFEC10-25A		X		X	
FRICO FC Building Pro - ohjais		Rev.		Päivämäärä	
KYTKENTÄ JA JOHDOTUSKAAVIO		Pöytämuutokset		03/02/2022	
		Pöytämuutokset		Sivumäärä	
				4-4	