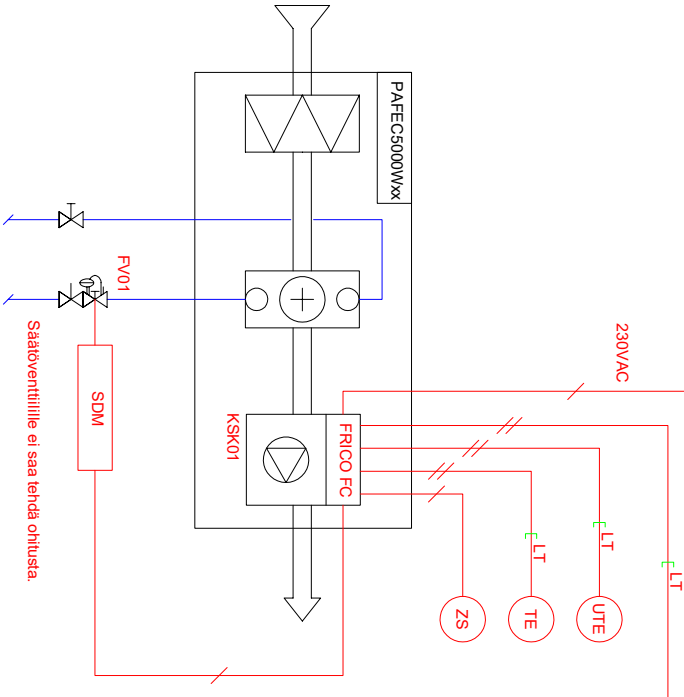


KAIKEN NUMEROINNIN ETEEN LISÄTÄÄN SÄÄTÖRYHMÄN TUNNUS

ALAKESKUS, VAK	
HÄLYTYS	DI
KÄYNNITTELA	DI
OHJAUS	AO
SÄÄTÖ	AO
MITTAUS	AI
MODBUS	XX



// Automaattorakkoisija kytkee
 / Sähköurakoitsija kytkee
 LT LT Sisältyy laiteohjaukseen
 Oivienkojeen asennus ja kytkentä eivät kuulu laiteohjaukseen.



Säätöventtiilille ei saa tehdä ohitusta.

PAFEC5010WL/WH Ohjauksenite/–virta 230V~, 4,3 A
 PAFEC5015WL/WH Ohjauksenite/–virta 230V~, 5,5 A
 PAFEC5020WL/WH Ohjauksenite/–virta 230V~, 8,0 A
 PAFEC5025WL/WH Ohjauksenite/–virta 230V~, 9,1 A

Arkkijoh.	Markka	Muutokset	Tuotteen nimi	Yht. no.	PAFEC5000Wxx
01	Marko Mustonen	1	KPL PAFEC5000W - FCBPA - VAK.dwg		
02	Joel Luukkainen	X			
03		X			
04		X			
05		X			
06		X			
07		X			
08		X			
09		X			
10		X			
11		X			
12		X			
13		X			
14		X			

TOIMINTASELOSTUS

FRICO FC Building (FCBA) / Building Pro (FCBPA)

Paikallisohjaus:


- Järjestelmä ohjaa portaattomasti sekä lämmitystä että puhallusnopeutta sisä- ja ulkolämpötilan ja näiden muutosnopeuden sekä oven käytön perusteella.
 - o Ovi kiinni -tilanne:
 - Mikäli lämmitystarvetta ei ole, puhallin ei käy ja venttiili on kiinni.
 - Kun järjestelmä havaitsee lämmitystarpeen, käynnistyy puhallin lämmityskäyrälle ja venttiili avautuu. Kun venttiili on täysin auki, mutta sisälämpötila ei saavuta asetuspistettä, kiindyyttää järjestelmä puhallusnopeutta. Kun asetettu lämpötila saavutetaan, siirtyy koje takaisin valmiustilaan, jolloin puhallin pysähtyy ja venttiili sulkeutuu.
 - o Ovi auki -tilanne
 - Oven avautuessa koje käynnistyy ulkolämpötilan mukaan valitulle puhallusnopeudelle. Ovi auki -tilanteen puhallusnopeus valitaan automaattisesti tai asetetulta ulkolämpötilaperusteiselta nopeuskäyrältä. Oven avauduttua järjestelmä tarkkailee sisälämpötilan muutosta jatkuvasti ja ohjaa puhallusta adaptiivisesti. Jos järjestelmä havaitsee, että sisälämpötilan ylläpito ei vaadi käyrän mukaista puhallustehoa, sopeuttaa järjestelmä tilanteen mukaan. Samoin tapahtuu päinvastaisessa tilanteessa. Mikäli käyrän mukaan valittu puhallusteho ei riitä, lisää järjestelmä tehoa automaattisesti. Toiminto ”nollautuu” määritetyssä ajassa, jonka jälkeen ensimmäinen käynnistys jälleen valikoituu lineaariselta nopeuskäyrältä.
 - Mikäli lämmitystarvetta ei ole, on venttiili kiinni. Kun järjestelmä havaitsee lämmitystarvetta, siirtyy se ovi kiinni -tilanteen mukaiseen venttiilinohjaukseen. Mikäli asetettu lämpötila saavutetaan, sulkeutuu venttiili. Oven sulkeuduttua koje käy joko automaattisesti tai manuaalisesti asetetun jälkikäyntijaksos, jonka jälkeen järjestelmä siirtyy ovi kiinni -tilanteen mukaiseen toimintatilaan.
 - Järjestelmälle annetaan ulkolämpötilaraja, jonka yläpuolella koje ei saa lämmittää, esim. +18 °C.
 - Haluttaessa järjestelmälle voidaan antaa ulospuhalluslämpötila, jota koje ei saa ylittää, esim. +35 °C.

RAU ohjaus:

- Järjestelmä saa käyntiluvan rakennusautomaatiojärjestelmästä (RAU) potentiaaliavapaana kärkitietona: suljettu kärki = lupa käydä.
- Sekä lämmitys- että ilmasuikkukäytössä järjestelmä voi toimia paikallisohjauksen mukaisesti. Vaihtoehtoisesti sekä puhallusnopeutta että venttiilin toimintaa voidaan ohjata RAU:n analogiaviestillä (0-10 VDC).
- Järjestelmästä saadaan RAU:lle potentiaaliavapaana kärkitietona yleisvirkahälytys ja käy -tieto.

Järjestelmä:

- Puhallusnopeuden ohjaus portaattomasti (myös analogiaviestillä ohjattaessa)
- Venttiilinohjaus on portaaton
- Suojautustoiminnot, kuten yli-/alilämpövalvonta, aina aktiivisia.

 <p>Laitteita ja ohjelmia P. 0207 830 000 www.hedtec.fi</p>		Päiväkirja Marko Mustonen Pääluovut Joel Luukkainen		Tiedoston nimi 1 KPL PAFEG5000W - FCBPA - VAK.dwg				Tyypin no. PAFEG5000WXX	
Luottamuksen taso PAFEG5000WXX		X		X		X		Mitäkäsi X	
FRICO FC Building Pro - ohjaus TOIMINTASELOSTUS		X		X		X		Pääluovut no. X	
		Rev. Päivämäärä Pidetämme oikeuden muutoksiin		Päivämäärä 01/03/2021		Aikakäy Suunnitelma		2-4	

LAITETUNNUS	NIMITYS	TEKNISET TIEDOT	TOIMITTA	ASENTAA
KSK01	OVIVERHOPUHALLIN	PAFEC5000Wxx	PU/IU	PU/IU
FRICO FC	OHJAUSKORTTI	Sisäänrakennettu ohjauskortti	PU/IU	LT
FRICO FCCF	OHJAUSPANEELI	Seinään asennettava näyttöyksikkö	PU/IU	AU/SU
FRICO FCLAP	BLUETOOTH LÄHETIN	Ohjaus mobiilisovelluksella	PU/IU	AU/SU
FRICO FCBAP	ULKONINEN OHJAUSKORTTI	Litännät rakennusautomaatioon VAK / Modbus	PU/IU	AU/SU
FRICO FCRTX	HUONEANTURI	Sisälämpötila-anturi	PU/IU	AU/SU
FRICO FCOTX	ULKOANTURI	Ulkolämpötila-anturi	PU/IU	AU/SU
FRICO FCDC	OVIKOSKETIN	Magneettinen ovikosketin	PU/IU	AU/SU

Päiväkirja		Tiedoston nimi		Tyypin mto	
Marko Mustonen		1 KPL PAFEC5000W - FCBPA - VAK.dwg		PAFEC5000Wxx	
Piirityö	Joel Luukkonen	Kohde	X	Mittakaava	X
Liitteiden tiedot			X	Piirroksen nro.	X
PAFEC5000Wxx			X	Päivämäärä	01/03/2021
FRICO FC Building Pro - ohjaus		Rev.		Revisioiden kommentit	
LAITELUETTELO		Pöytäkirja		Päivämäärä	
		Pöytäkirjan otsikko		Sivumäärä	3-4

