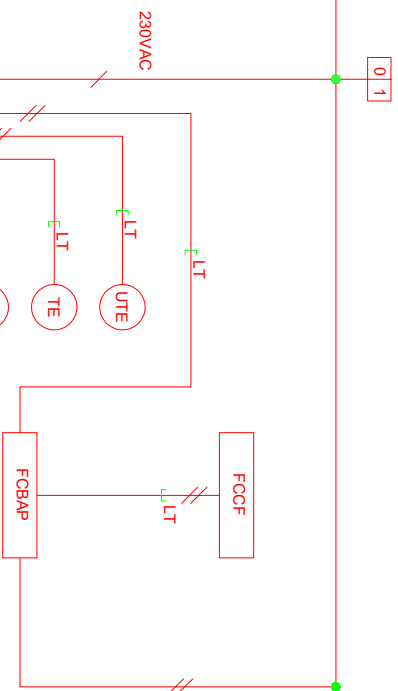


KAIKEN NUMEROINNIN ETEEN LISÄTÄÄN SÄÄTÖRYHMÄN TUNNUS

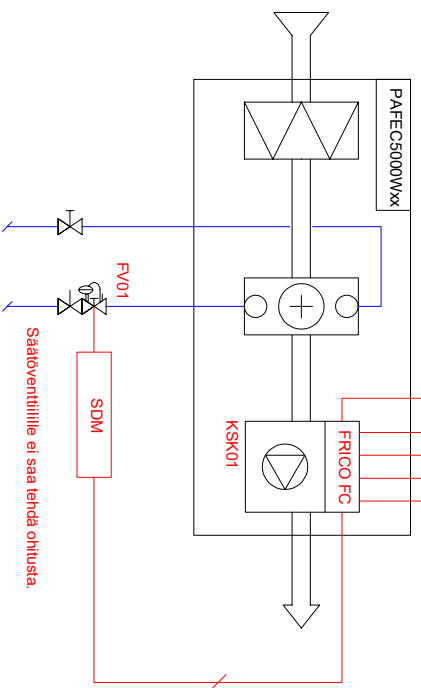
HÄLYTYS	DI
KÄYNTITILA	DI
OHJAUUS	AO
SÄÄTÖ	AO
MITTAUS	AI
MODBUS	XX

RYHMÄKESKUS (SU)



// Automaatturakoitsija kytkee
 / Sähköurakoitsija kytkee
 [LT] LT Sisältyy laiteohjaukseen

Oviverkkojen asennus ja kytkentä eivät kuulu laiteohjaukseen.



Säätöventtiilille ei saa tehdä ohitusta.

PAFEC5010WL/WH Ohjauksenite/-virta 230V~, 4,3 A
 PAFEC5015WL/WH Ohjauksenite/-virta 230V~, 5,5 A
 PAFEC5020WL/WH Ohjauksenite/-virta 230V~, 8,0 A
 PAFEC5025WL/WH Ohjauksenite/-virta 230V~, 9,1 A

Arkkisijainti	Markko Mustonen	Tuotteen nimi	1 kpl PAFEC5000W - FCBA - MODBUS.dwg	X	X	X	X	Tyypin. nro.	PAFEC5000Wxx
Pilattu	Joel Luukkonen	Kohde	X	X	X	X	X	Mittakaava	X
Laiteen tyyppi				X	X	X	X	Piirrokset nro.	X
								Päivämäärä	01/03/2021
								Sivunumero	1-4

PAFEC5000Wxx
 FRICO FC Building Pro - ohjaus
 TOIMINTAKAAVIO

Rev.
 Päätämme oikeuden muutoksiin

TOIMINTASELOSTUS

FRICO FC Building (FCBA) / Building Pro (FCBPA)

Paikallisohjaus:

- Järjestelmä ohjaa portaattomasti sekä lämmitystä että puhallusnopeutta sisä- ja ulkolämpötilan ja näiden muutosnopeuden sekä oven käytön perusteella.
 - o Ovi kiinni -tilanne:
 - Mikäli lämmitystarvetta ei ole, puhallin ei käy ja venttiili on kiinni.
 - Kun järjestelmä havaitsee lämmitystarpeen, käynnistyy puhallin lämmityskäyrälle ja venttiili avautuu. Kun venttiili on täysin auki, mutta sisälämpötila ei saavuta asetusarvoa, kiinnyyttää järjestelmä puhallusnopeutta. Kun asetettu lämpötila saavutetaan, siirtyy koje takaisin valmiustilaan, jolloin puhallin pysähtyy ja venttiili sulkeutuu.
 - o Ovi auki -tilanne
 - Oven avautuessa koje käynnistyy ulkolämpötilan mukaan valitulle puhallusnopeudelle. Ovi auki -tilanteen puhallusnopeus vaihtaan automaattisesti tai asetetulta ulkolämpötilaperusteiselta nopeuskäyrältä. Oven avauduttua järjestelmä tarkkailee sisälämpötilan muutosta jatkuvasti ja ohjaa puhallusta adaptiivisesti. Jos järjestelmä havaitsee, että sisälämpötilan ylläpito ei vaadi käyrän mukaista puhallustehoa, sopeuttaa järjestelmä tilanteen mukaan. Samoin tapahtuu päinvastaisessa tilanteessa. Mikäli käyrän mukaan valittu puhallusteho ei riitä, lisää järjestelmä tehoa automaattisesti. Toiminto "nollautuu" määritetyssä ajassa, jonka jälkeen ensimmäinen käynnistys jälleen valikoituu lineaariselta nopeuskäyrältä.
 - Mikäli lämmitystarvetta ei ole, on venttiili kiinni. Kun järjestelmä havaitsee lämmitystarvetta, siirtyy se ovi kiinni -tilanteen mukaiseen venttiiliinohjaukseen. Mikäli asetettu lämpötila saavutetaan, sulkeutuu venttiili. Oven sulkeuduttua koje käy joko automaattisesti tai manuaalisesti asetetun jälkikäyntijaksoson, jonka jälkeen järjestelmä siirtyy ovi kiinni -tilanteen mukaiseen toimintatilaan.
- Järjestelmälle annetaan ulkolämpötilaraja, jonka yläpuolella koje ei saa lämmittää, esim. +18 °C.
- Haluttaessa järjestelmälle voidaan antaa ulospuhalluslämpötila, jota koje ei saa ylittää, esim. +35 °C.


RAU ohjaus:

- Järjestelmä saa käyntiluvan rakennusautomaatiojärjestelmästä (RAU) potentiaaliavapaana kärkitietona: suljettu kärki = lupa käydä.
- Sekä lämmitys- että ilmasulkukäytössä järjestelmä voi toimia paikallisohjauksen mukaisesti. Vaihtoehtoisesti sekä puhallusnopeutta että venttiilin toimintaa voidaan ohjata RAU:n analogiaiviestillä (0-10 VDC).



Järjestelmästä saadaan RAU:lle potentiaaliavapaana kärkitietona yleisviikahälytys ja käy -tieto.

Järjestelmä:

- Puhallusnopeuden ohjaus portaattomasti (myös analogiaiviestillä ohjattaessa)
- Venttiiliinohjaus on portaaton
- Suojaustoiminnot, kuten yli-/alilämpövalvonta, aina aktiivisia.

		PAFEG5000WXX	
FRICO FC Building Pro - ohjaus TOIMINTASELOSTUS			
Paikallisohjaus Marko Mustonen	Tiedoston nimi 1 KPL PAFEG5000W - FCBA - MODBUS.dwg	X	X
Piirittäjä Joel Luukkainen	Kojin KX	X	X
Laitteen tyyppi PAFEC5000WXX		X	X
Rev. 	Päivän kommentit 		
	Päivämäärä 		
	Aikakäly 		
	Sivunumero 		
			Tyyppi, mto PAFEG5000WXX
			Mitäksäva X
			Piiröksen nro. X
			Päivämäärä 01/03/2021
			Sivunumero 2-4

LAITETUNNUS	NIMITYS	TEKNISET TIEDOT	TOIMITTAA	ASENTAA
KSK01	OVIVERHOPUHALLIN	PAFEC5000Wxx	PU/IU	PU/IU
FRICO FC	OHJAUSKORTTI	Sisäänrakennettu ohjauskortti	PU/IU	LT
FRICO FCCF	OHJAUSPANEELLI	Seinään asennettava näyttöyksikkö	PU/IU	AU/SU
FRICO FCBAP	ULKONINEN OHJAUSKORTTI	Litännät rakennusautomaation VAK / Modbus	PU/IU	AU/SU
FRICO FCRTX	HUONEANTURI	Sisälämpötila-anturi	PU/IU	AU/SU
FRICO FCOTX	ULKOANTURI	Ulkolämpötila-anturi	PU/IU	AU/SU
FRICO FCDC	OVIKOSKETIN	Magneettinen ovikosketin	PU/IU	AU/SU

 HEDETEC Industrial Products Luukkosenkatu 50, 00200 Helsinki P. 0207 580 000 www.hedtec.fi		Pääkaupunki Marko Mustonen Puhutti Joel Luukkonen	Tiedoston nimi 1 KPL PAFEC5000W - FCBA - MODBUS.dwg	<input checked="" type="checkbox"/> X <input checked="" type="checkbox"/> X <input checked="" type="checkbox"/> X <input checked="" type="checkbox"/> X	<input checked="" type="checkbox"/> X <input checked="" type="checkbox"/> X <input checked="" type="checkbox"/> X <input checked="" type="checkbox"/> X	Tyypin määrittäminen Mitattavana Piirrokseen Päivämäärä Aikakäyttö Sivunumero	PAFEC5000Wxx X X 01/03/2021 3-4
 PALLO P. 0207 580 000 www.pallo.fi		Laitteen tyyppi PAFEC5000Wxx FRICO FC Building Pro - ohjaus LAITELUETTELO	Pidätämme oikeuden muutoksiin				

