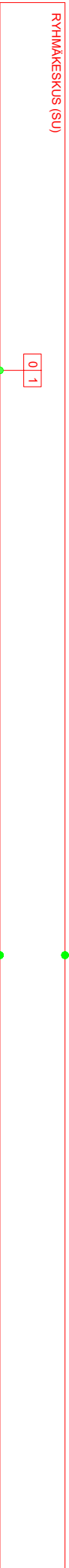


KAIKEN NUMEROINNIN ETEEN LISÄTÄÄN SÄÄTÖRYHMÄN TUNNUS

ALAKESKUS, VAK	
HÄLYTYS	
KÄYNNITTELY	
OHJAUS	DI
SÄÄTÖ	AO
MITTAUS	AO
MODBUS	AI
	XX

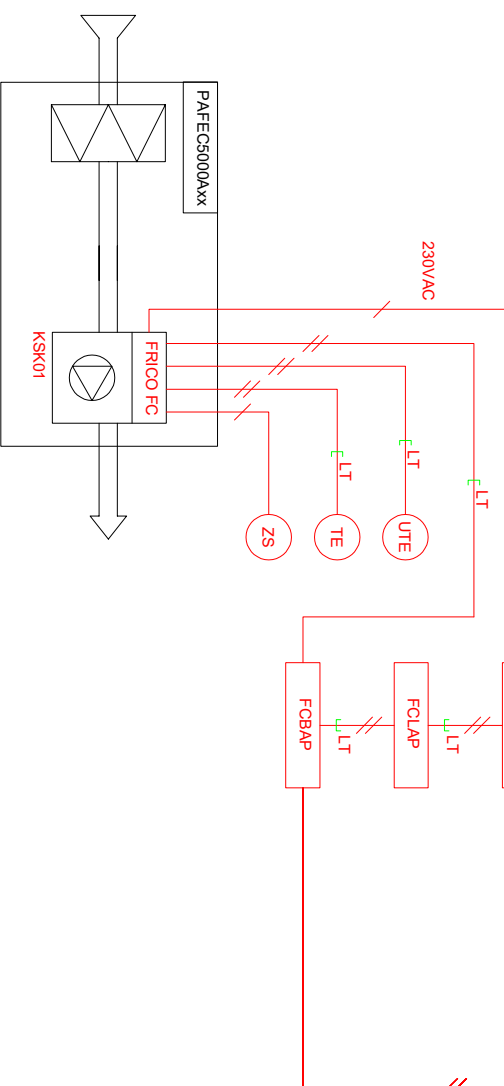


Automatourakoitsija kytkee

Sähköurakoitsija kytkee

LT LT Sisältyy laiteohjaukseen

Oviavokojeen asennus ja kytkentä eivät kuulu laiteohjaukseen.



- PAFEC5010WL/WH Ohjausjännite/-virta 230V~, 4,3 A
- PAFEC5015WL/WH Ohjausjännite/-virta 230V~, 5,5 A
- PAFEC5020WL/WH Ohjausjännite/-virta 230V~, 8,0 A
- PAFEC5025WL/WH Ohjausjännite/-virta 230V~, 9,1 A

HEDETEC
Industrial Products
Laitteistojen ja kytösten asennus
P. 0207 520 000 www.hedtec.fi

FALCO

Asiakas: Jari Luukkainen	Yhteystiedot: 1 KPL PAFEC9000A - FCBPA - VAK.dwg
Pilottivaihtoehto: Arttu Puurinen	Kohde: X
Laitteen tyyppi: PAFEC5000Axx	
Projekti: FRICO FC Building Pro - ohjaus	
Asiointi: TOIMINTAKAAVIO	

Rev.	Päivitetty	Revisioiden kommentit	Asiakas	Mittakaava	PAFEC5000Axx
	X			X	X
	X			X	X
					03/02/2022
					1-4

TOIMINTASELOSTUS

FRICO FC Building (FCBA) / Building Pro (FCBPA)

Paikallisohjaus:

- Järjestelmä ohjaa puhallusnopeutta kolmessa portaassa sisä- ja ulkolämpötilan ja näiden muutosnopeuden sekä oven käytön perusteella.
 - Ovi kiinni -tilanne:
 - Laite on seis tilassa
 - Ovi auki -tilanne
 - Oven avautuessa koje käynnistyy valitulle puhallusnopeudelle.

RAU ohjaus:

- Järjestelmä saa käytönluvan rakennusautomaatiojärjestelmästä (RAU) potentiaalivapaana kääritetona: avoin kärkei = lupa käydä.
- Järjestelmä voi toimia paikallisohjauksen mukaisesti: Vaihtoehteisesti puhallusnopeutta voidaan ohjata RAU:n analogiaviestillä (0-10 VDC).
- Järjestelmästä saadaan RAU:lle potentiaalivapaana kääritetona yleisvirkäilytys ja käy -tieto.

Järjestelmä:

- Puhallusnopeuden ohjaus kolmessa portaassa (myös analogiaviestillä ohjattaessa)
- Suojauttoiminnat, kuten yli-/allämpövalvonta, aina aktiivisia.

Tarkastaja		Tiedoston nimi		Tyyppi, nro.	
Puhtaus	Joel Luukkonen	1 KPL	PAFEC9000A - FCBPA - VAK.dwg	Määräosa	PAFEC5000Axx
Laitteen tiedot	Arttu Puurinen	Kohde	X	Paroksen nro.	X
PAFEC5000Axx		X	X	Asiakas	
FRICO FC Building Pro - ohjaus				Päivämäärä	03/02/2022
TOIMINTASELOSTUS				Sivunnumero	2-4

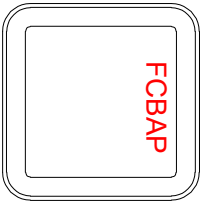


 Luukkosenkatu 50, 02220 Helsinki
 P. 0207 850 000 www.hedtec.fi

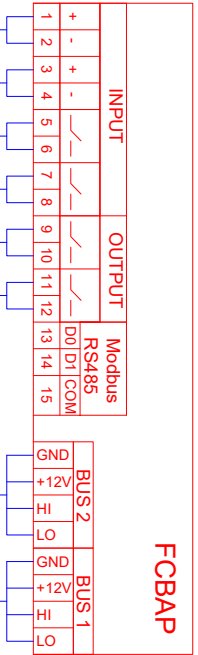


LAITETUNNUS	NIMITYS	TEKNISET TIEDOT	TOIMITTAJA	ASENTAJA
KSK01	OVIVERHOPUHALLIN	PAFEC5000Axx	PU/IU	PU/IU
FRICO FC	OHJAUSKORTTI	Sisäänrakennettu ohjauskortti	PU/IU	LT
FRICO FCCF	OHJAUSPANEELI	Seinään asennettava näyttöyksikkö	PU/IU	AU/SU
FRICO FCLAP	BLUETOOTH LÄHETIN	Ohjaus mobiilisovelluksella	PU/IU	AU/SU
FRICO FCBAP	ULKONINEN OHJAUSKORTTI	Litännät rakennusautomaatioon VAK / Modbus	PU/IU	AU/SU
FRICO FCDC	OVIKOSKETIN	Magneettinen ovikosketin	PU/IU	AU/SU

Tarkastaja		Tiedoston nimi		Tyyppi, mto	
Joel Luukkonen	1 KPL PAFEC5000A - FCBPA - VAK.dwg	Määrä	PAFEC5000Axx	Määrä	X
Piiritys	Kopio	Perustuksen pro.	X	Perustuksen pro.	X
Arttu Puurinen		Rev.		Päivämäärä	03/02/2022
Liitteiden tiedot		Pöytäkirja		Sivunumero	3-4
PAFEC5000Axx					
FRICO FC Building Pro - ohjaus					
LAITELUETTELO					



FCBAP



PUHALLUSNOPEUDEN SÄÄTÖ 0-10V

VENTTIILIN SÄÄTÖ 0-10V

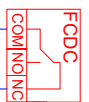
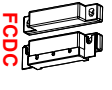
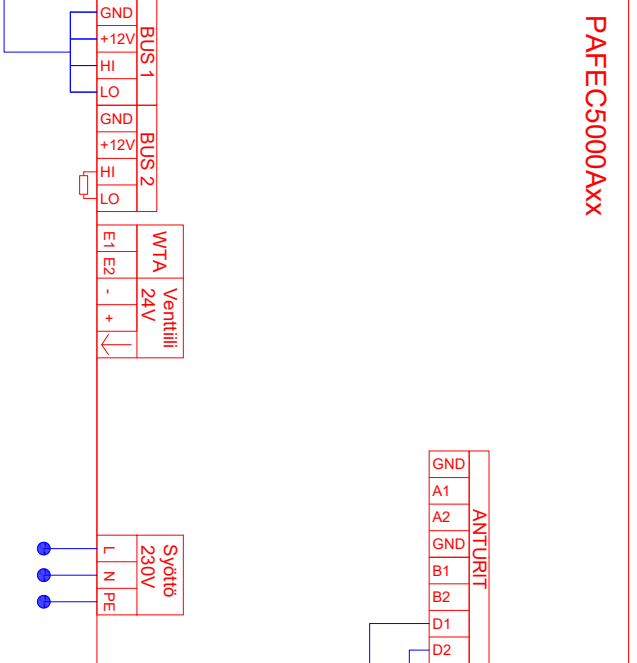
PÄIVÄ / YÖ KÄYTTÖ (Potentiaalivapaa sulkeutuva kosketin)

KÄYNTILUPA (Potentiaalivapaa sulkeutuva kosketin)

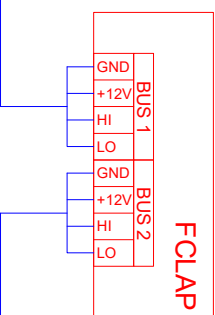
KÄYNTITIETO (Potentiaalivapaa sulkeutuva kosketin)

HÄLYTYYS (Potentiaalivapaa sulkeutuva kosketin)

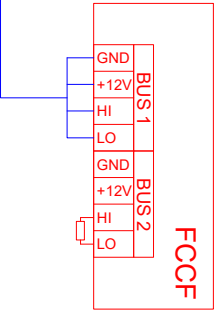
PAFEC5000Axx



FCLAP



FCCF



PAFEC5010WL/WH Ohjousjännite/-virta 230V~, 4,3 A
 PAFEC5015WL/WH Ohjousjännite/-virta 230V~, 5,5 A
 PAFEC5020WL/WH Ohjousjännite/-virta 230V~, 8,0 A
 PAFEC5025WL/WH Ohjousjännite/-virta 230V~, 9,1 A

Arkkitehti	Joel Luukkonen	Tuoteseton nimi	1 KPL PAFEC5000A - FCBPA - VAK.dwg	Typpi. nro.	PAFEC5000Axx
Piirittäjä	Arttu Puurinen	Kohde	X	Mittakaava	X
Laitteen tyyppi				Piirroksen nro.	X
				Päivämäärä	03/02/2022
Rev.		Revisioiden kommentit		Aluekuji	
		Päätämme oikeuden muutoksiin		Sivunumero	4-4