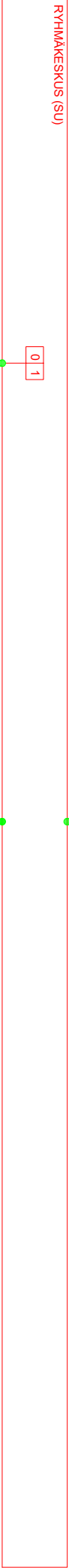
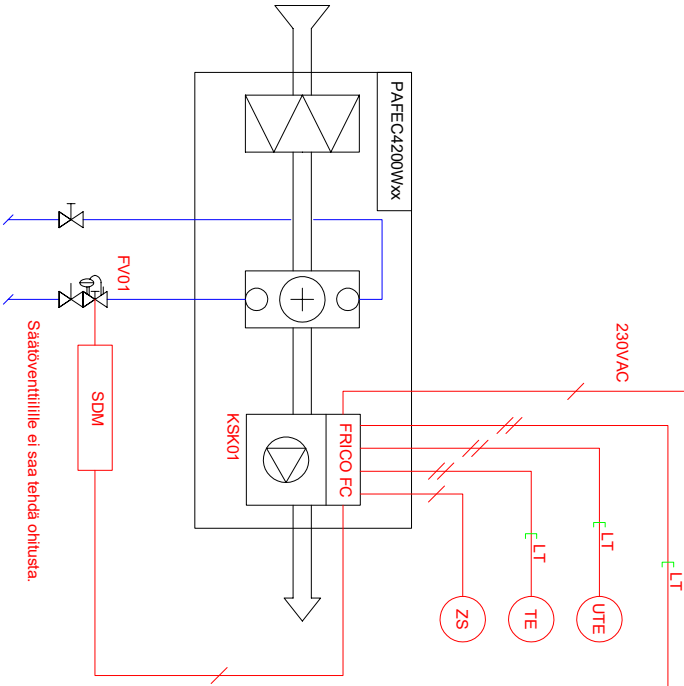


KAIKEN NUMEROINNIN ETEEN LISÄTÄÄN SÄÄTÖRYHMÄN TUNNUS

ALAKESKUS, VAK	
HÄLYTYS	DI
KÄYNTITILA	DI
OHJAUUS	AO
SÄÄTÖ	AO
MITTAUS	AI
MODBUS	XX



// Automaattirakkoisija kytkee
 / Sähkörakkoisija kytkee
 [LT] LT Sisältyy laiteohjaukseen
 Ohjeohjaukseen asennus ja kytkentä
 eivät kuulu laiteohjaukseen.



PAFEC4210WL/WLL/WH Ohjauksjännite/-virta 230V~, 3,2 A
 PAFEC4215WL/WLL/WH Ohjauksjännite/-virta 230V~, 4,1 A
 PAFEC4220WL/WLL/WH Ohjauksjännite/-virta 230V~, 6,0 A
 PAFEC4225WL/WLL/WH Ohjauksjännite/-virta 230V~, 6,9 A

Arkkitehti	Marko Mustonen	Tiedoston nimi	1 KPL PAFEC4200W - FCBPA - MODBUS.dwg
Piirtäjä	Joel Luukkonen	Kohde	X
Luottamuksen tsekkari			
PAFEC4200Wxx			
FRIECO FC Building Pro - ohjauk			
TOIMINTAKAAVIO			

Rev.	Päiväys	Revisioiden kommentit	Arkkitehti	Paivämäärä	Typin nro.	PAFEC4200Wxx
X			X		Mittakaava	X
X			X		Piirroksen nro.	X
					Päivämäärä	01/03/2021
					Sivunumero	1-4

TOIMINTASELOSTUS

FRICO FC Building (FCBA) / Building Pro (FCBPA)

Paikallisohjaus:

- Järjestelmä ohjaa portaattomasti sekä lämmitystä että puhallusnopeutta sisä- ja ulkolämpötilan ja näiden muutosnopeuden sekä oven käytön perusteella.
 - o Ovi kiinni -tilanne:
 - Mikäli lämmitystarvetta ei ole, puhallin ei käy ja venttiili on kiinni.
 - Kun järjestelmä havaitsee lämmitystarpeen, käynnistyy puhallin lämmityskäyrälle ja venttiili avautuu. Kun venttiili on täysin auki, mutta sisälämpötila ei saavuta asetuspistettä, kiinnyyttää järjestelmä puhallusnopeutta. Kun asetettu lämpötila saavutetaan, siirtyy koje takaisin valmiustilaan, jolloin puhallin pysähtyy ja venttiili sulkeutuu.
 - o Ovi auki -tilanne
 - Oven avautuessa koje käynnistyy ulkolämpötilan mukaan valitulle puhallusnopeudelle. Ovi auki -tilanteen puhallusnopeus valitaan automaattisesti tai asetetulta ulkolämpötilaperusteiselta nopeuskäyrältä. Oven avauduttua järjestelmä tarkkailee sisälämpötilan muutosta jatkuvasti ja ohjaa puhallusta adaptiivisesti. Jos järjestelmä havaitsee, että sisälämpötilan ylläpito ei vaadi käyrän mukaista puhallustehoa, sopeuttaa järjestelmä tilanteen mukaan. Samoin tapahtuu päinvastaisessa tilanteessa. Mikäli käyrän mukaan vaittu puhallusteho ei riitä, lisää järjestelmä tehoa automaattisesti. Toiminto ”nollautuu” määritetyssä ajassa, jonka jälkeen ensimmäinen käynnistys jälleen valikoituu lineaariselta nopeuskäyrältä.
 - Mikäli lämmitystarvetta ei ole, on venttiili kiinni. Kun järjestelmä havaitsee lämmitystarvetta, siirtyy se ovi kiinni -tilanteen mukaiseen venttiilinohjaukseen. Mikäli asetettu lämpötila saavutetaan, sulkeutuu venttiili. Oven sulkeuduttua koje käy joko automaattisesti tai manuaalisesti asetetun jälkikäyntijätkönsä, jonka jälkeen järjestelmä siirtyy ovi kiinni -tilanteen mukaiseen toimintatilaan.
 - Järjestelmälle annetaan ulkolämpötilaraja, jonka yläpuolella koje ei saa lämmittää, esim. +18 °C.
 - Haluttaessa järjestelmälle voidaan antaa ulospuhalluslämpötila, jota koje ei saa ylittää, esim. +35 °C.
- RAU ohjaus:
- Järjestelmä saa käyntiluvan rakennusautomaatiojärjestelmästä (RAU) potentiaaliavapaana kärkitietona: suljettu kärki = lupa käydä.
 - Sekä lämmitys- että ilmasulkukäytöissä järjestelmä voi toimia paikallisohjauksen mukaisesti. Vaihtoehtoisesti sekä puhallusnopeutta että venttiilin toimintaa voidaan ohjata RAU:n analogiaviestillä (0-10 VDC).
 - Järjestelmästä saadaan RAU:lle potentiaaliavapaana kärkitietona yleisvirkahälytys ja käy -tieto.
- Järjestelmä:
- Puhallusnopeuden ohjaus portaattomasti (myös analogiaviestillä ohjattaessa)
 - Venttiilinohjaus on portaaton
 - Suojautustoiminnot, kuten yli-/alilämpövalvonta, aina aktiivisia.

Päiväkirja		Tiedoston nimi		Tyyppi, mto	
Marko Mustonen	1 KPL PAFEC4200W - FCBPA - MODBUS.dwg				PAFEC4200WXX
Piiritys					
Joel Luukkainen	Kohte	X	X	X	Määräaika
Lähteen tiedot					
		X	X	X	Piirroksen nro.
					Päivämäärä
					01/03/2021
					Aikajä
					Sivunmno
					2-4



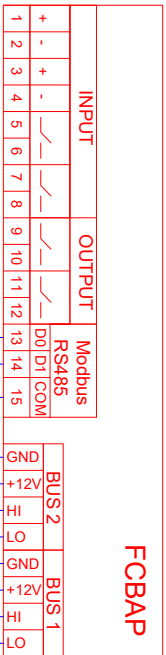
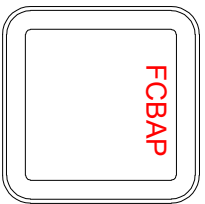
Laitteen nimi: PAFEC4200WXX
 P. 0207 830 000 www.hedtec.fi



PAFEC4200WXX
 FRICO FC Building Pro - ohjaus
 TOIMINTASELOSTUS

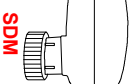
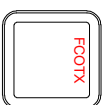
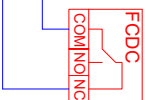
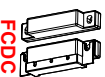
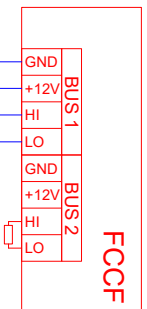
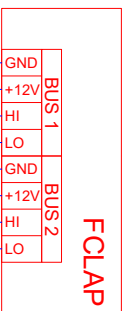
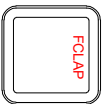
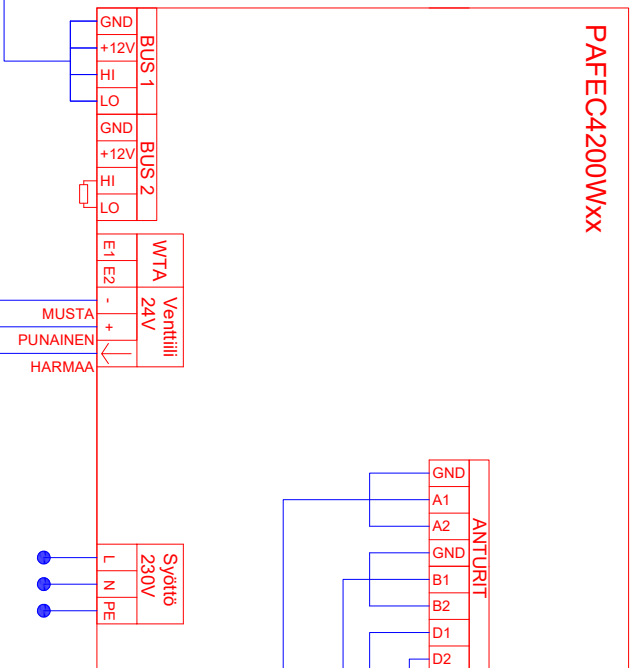
LAITETUNNUS	NIMITYS	TEKNISET TIEDOT	TOIMITTAJA	ASENTAJA
KSK01	OVIVERHOPIHALLIN	PAFEC4200Wxx	PU/IU	PU/IU
FRICO FC	OHJAUSKORTTI	Sisäänrakennettu ohjauskortti	PU/IU	LT
FRICO FCCF	OHJAUSPANEELLI	Seinään asennettava näyttöyksikkö	PU/IU	AU/SU
FRICO FCLAP	BLUETOOTH LÄHETIN	Ohjaus mobiilisovelluksella	PU/IU	AU/SU
FRICO FCBAP	ULKONINEN OHJAUSKORTTI	Litännät rakennusautomaatioon VAK / Modbus	PU/IU	AU/SU
FRICO FCRTX	HUONEANTURI	Sisälämpötila-anturi	PU/IU	AU/SU
FRICO FCOTX	ULKOANTURI	Ulkolämpötila-anturi	PU/IU	AU/SU
FRICO FCDC	OVIKOSKETIN	Magneettinen ovikosketin	PU/IU	AU/SU

Tarkastaja		Tiedoston nimi		Tyypin mto.	
Marko Mustonen		1 KPL PAFEC4200W - FCBPA - MODBUS.dwg		PAFEC4200Wxx	
Päämies		Kohde		Mittakaava	
Joel Luukkainen		X		X	
Laitteen tyyppi		X		Päivöksen nro.	
PAFEC4200Wxx		X		X	
FRICO FC Building Pro - ohjaus		Rev.		Päivämäärä	
LAITELUETTELO		Päivätämme oikeuden muutoksiin		01/03/2021	
				Sivunumero	
				3-4	



MODBUS VÄYLÄ

PAFEC4200WXX



PAFEC4210WL/WLL/WH Ohjussännite/-virta 230V~, 3,2 A
 PAFEC4215WL/WLL/WH Ohjussännite/-virta 230V~, 4,1 A
 PAFEC4220WL/WLL/WH Ohjussännite/-virta 230V~, 6,0 A
 PAFEC4225WL/WLL/WH Ohjussännite/-virta 230V~, 6,9 A

Tarkastaja	Marko Mustonen	Tuotteen nimi	1 kpl PAFEC4200W - FCBPA - MODBUS.dwg
Piirniimi	Joel Luukkonen	Kohde	X
Laitteen tyyppi			

Rev.		Revisioiden kommentit	
X	X		
X	X		

Pöytämalli	X	Mahtikava	X	Typpi, mto	PAFEC4200WXX
Piirrokset	X	Piirrokset pro.	X		
Asiakki	X	Päivämäärä	01/03/2021		
Sivunumero	4-4				