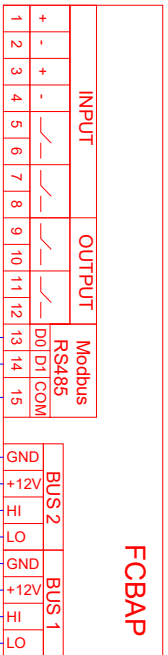
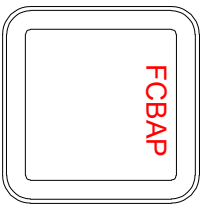






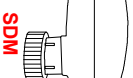
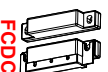
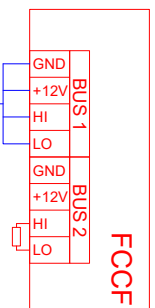
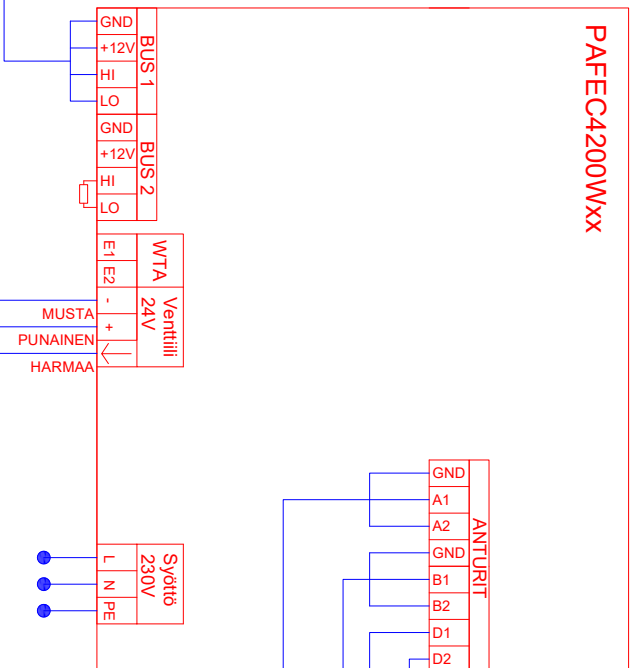
LAITETUNNUS	NIMITYS	TEKNISET TIEDOT	TOIMITTAA	ASENTAA
KSK01	OVIVERHOPIHALLIN	PAFEC4200Wxx	PU/IU	PU/IU
FRICO FC	OHJAUSKORTTI	Sisäänrakennettu ohjauskortti	PU/IU	LT
FRICO FCCF	OHJAUSPANEELLI	Seinään asennettava näyttöyksikkö	PU/IU	AU/SU
FRICO FCBAP	ULKONEN OHJAUSKORTTI	Litännät rakennusautomaatioon VAK / Modbus	PU/IU	AU/SU
FRICO FCRTX	HUONEANTURI	Sisälämpötila-anturi	PU/IU	AU/SU
FRICO FCOTX	ULKOANTURI	Ulkolämpötila-anturi	PU/IU	AU/SU
FRICO FCDC	OVIKOSKETIN	Magneettinen ovikosketin	PU/IU	AU/SU

Päiväsihteeri		Tiedoston nimi		Tyyppi, mto	
Marko Mustonen		1 KPL PAFEC4200W - FCBA - MODBUS.dwg		PAFEC4200Wxx	
Päämies		Kohde		Mittakaava	
Joel Luukkainen		X		X	
Laitteen tyyppi		X		Päivöksen nro.	
PAFEC4200Wxx		X		X	
FRICO FC Building Pro - ohjaus		Rev.		Päivämäärä	
LAITELUETTELO		Päidetämme oikeuden muutoksiin		01/03/2021	
				Sivunero	
				3-4	



MODBUS VÄYLÄ

PAFEC4200WXX



PAFEC4210WL/WLL/WH Ohjussännite/-virta 230V~, 3,2 A  
 PAFEC4215WL/WLL/WH Ohjussännite/-virta 230V~, 4,1 A  
 PAFEC4220WL/WLL/WH Ohjussännite/-virta 230V~, 6,0 A  
 PAFEC4225WL/WLL/WH Ohjussännite/-virta 230V~, 6,9 A

Tarkastaja	Mikko Mustonen	Tuotteen nimi	1 kpl PAFEC4200W - FCBA - MODBUS.dwg
Piirniimi	Joel Luukkainen	Kohde	X
Laitteen tyyppi			
	PAFEC4200WXX		
	FRICO FC Building Pro - ohjaus		
	KYTKENTÄ JA JOHDOTUSKAAVIO		

X	X
X	X
Rev.	Revisioiden kommentit
	Päätämme oikeuden muutoksiin

Tyyppi, mto.	PAFEC4200WXX
Mittakaava	X
Piirroksen nro.	X
Päivämäärä	01/03/2021
Arkkij.	
Sivunumero	4-4