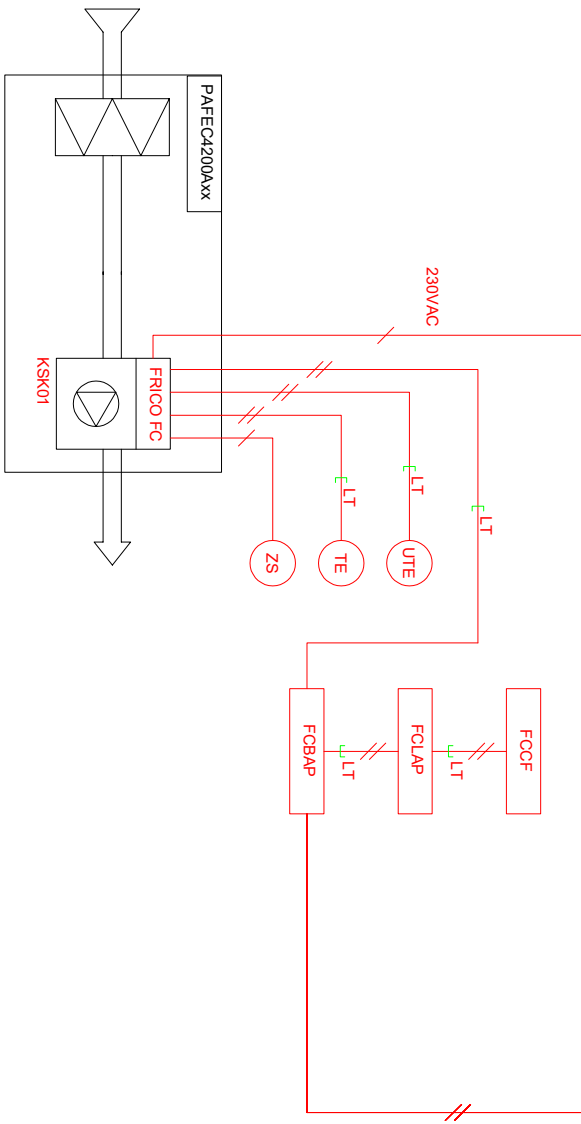


KAIKEN NUMEROINNIN ETEEN LISÄTÄÄN SÄÄTÖRYHMÄN TUNNUS

ALAKESKUS, VAK	
HÄLYTYS	
KÄYNNITTELA	
OHJAUS	
SÄÄTÖ	
MITTAUS	
MODBUS	



// Automaatturakoitsija kytkee
 / Sähköurakoitsija kytkee
 LT LT Sisältyy laiteohjelmukseen
 Ohjeidenkojeen asennus ja kytkentä
 eivät kuulu laiteohjelmukseen.

PAFEC4210WL/WLL/WH Ohjousjännite/–virta 230V~, 3,2 A
 PAFEC4215WL/WLL/WH Ohjousjännite/–virta 230V~, 4,1 A
 PAFEC4220WL/WLL/WH Ohjousjännite/–virta 230V~, 6,0 A
 PAFEC4225WL/WLL/WH Ohjousjännite/–virta 230V~, 6,9 A

Yhteyshenkilö	Tuotteen nimi	Tyypin mto.	PAFEC4200Axx
Joel Luukkonen	1 KPL PAFEC4200A - FCBPA - VAK.dwg		
Piirityyppi	Kohde		
Arttu Puurinen	X	X	X
Liitteiden tiedot			
PAFEC4200Axx	X	X	X
FRICO FC Building Pro - ohjous			
TOIMINTAKAAVIO			
Rev.	Revisioiden kommentit	Aika	Päivämäärä
	Päätämme oikeuden muutoksiin		02/02/2022
		Sivunnumero	1-4

TOIMINTASELOSTUS

FRICO FC Building (FCBA) / Building Pro (FCBPA)

Paikallisojhaus:

- Järjestelmä ohjaa puhallusnopeutta kolmessa portaassa sisä- ja ulkolämpötilan ja näiden muutosnopeuden sekä oven käytön perusteella.
 - o Ovi kiinni -tilanne:
 - Laite on seis tilassa
 - o Ovi auki -tilanne
 - Oven avautuessa koje käynnistyy valitulle puhallusnopeudelle.

RAU ohjaus:

- Järjestelmä saa käyntiluvan rakennusautomaatiojärjestelmästä (RAU) potentiaalivapaana kärtkitetona: avoin kärki = lupa käydä.
- Järjestelmä voi toimia paikallisohjauksen mukaisesti: Vaihtoehtoisesti puhallusnopeutta voidaan ohjata RAU:n analogiaviestillä (0-10 VDC).
- Järjestelmästä saadaan RAU:lle potentiaalivapaana kärtkitetona yleisvirkahälytys ja käy -tieto.

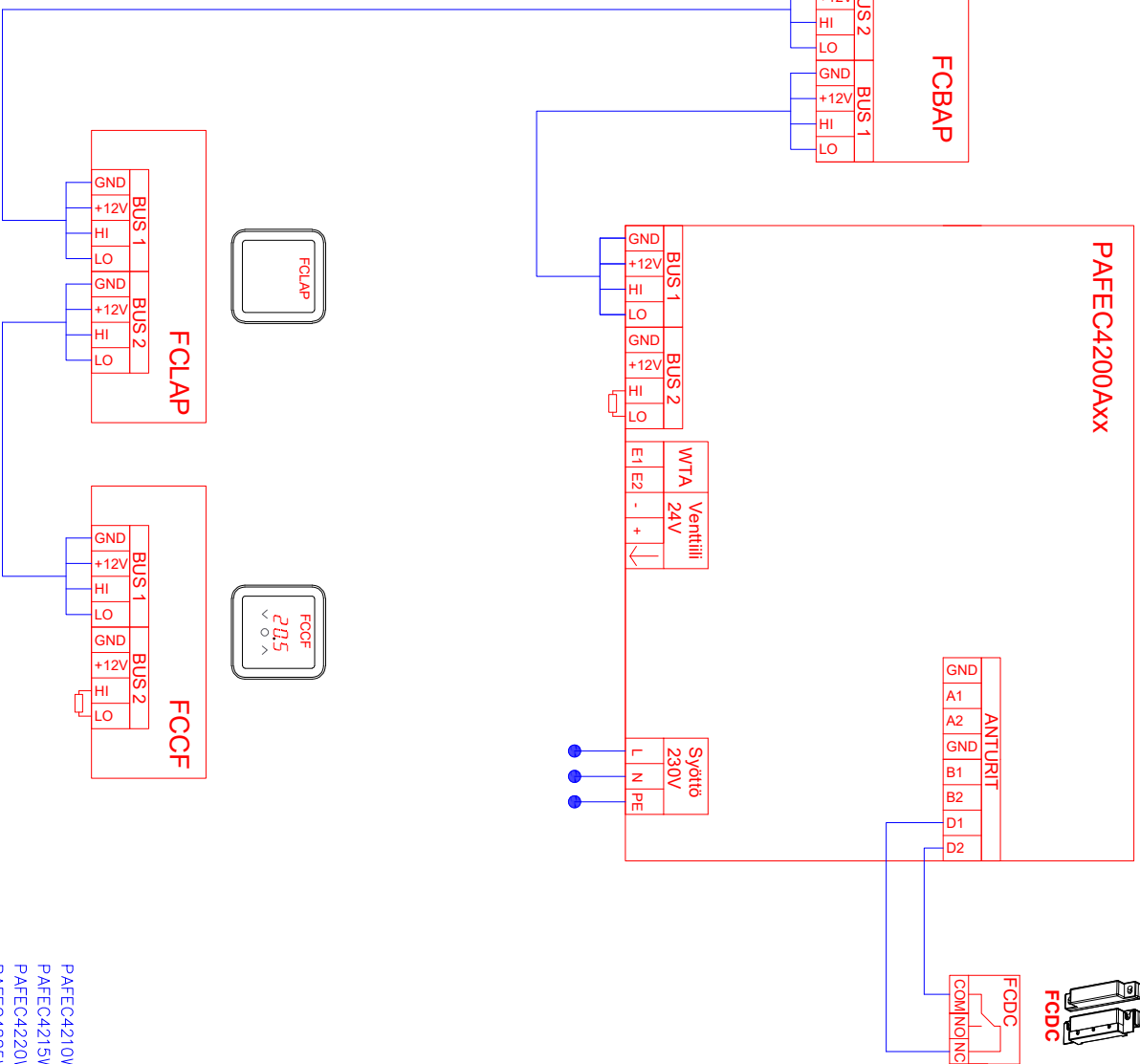
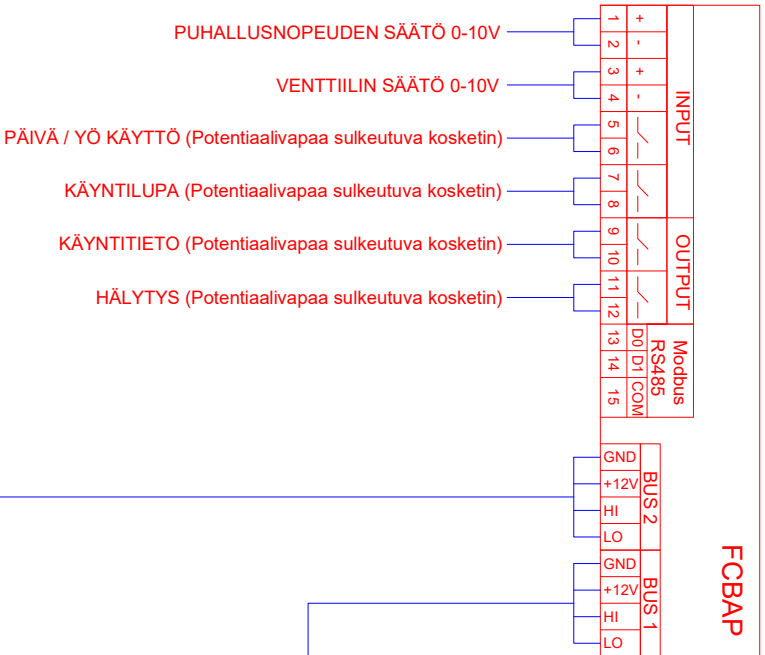
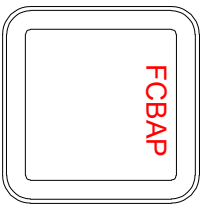
Järjestelmä:

- Puhallusnopeuden ohjaus kolmessa portaassa (myös analogiaviestillä ohjattaessa)
- Suojaustoiminnot, kuten yli-/alilämpövalvonta, aina aktiivisia.

Tarkastaja		Tiedoston nimi		Tyyppi, nro.		
Pitänyt	Luokittanut	Kopioidu	1 KPL PAFEC4200A - FCBPA - VAK.dwg	Mittakaava	PAFEC4200Axx	
Arttu Puurinen	Joel Luukkonen	X	X	X	X	
Luokittanut	Luokittanut	X	X	X	X	
PAFEC4200Axx	PAFEC4200Axx	X	X	X	X	
FRICO FC Building Pro - ohjaus	FRICO FC Building Pro - ohjaus	Rev.	Revisioiden kommentit	Päivämäärä	02/02/2022	
TOIMINTASELOSTUS	TOIMINTASELOSTUS	Päätämme oikeuden muutoksiin			Sivunumero	2-4

LAITETUNNUS	NIMITYS	TEKNISET TIEDOT	TOIMITTAA	ASENTAA
KSK01	OVIVERHOPUHALLIN	PAFEC4200Axx	PU/IU	PU/IU
FRICO FC	OHJAUSKORTTI	Sisäänrakennettu ohjauskortti	PU/IU	LT
FRICO FCCF	OHJAUSPANEELI	Seinään asennettava näyttöyksikkö	PU/IU	AU/SU
FRICO FCLAP	BLUETOOTH LÄHETIN	Ohjaus mobiilisovelluksella	PU/IU	AU/SU
FRICO FCBAP	ULKONINEN OHJAUSKORTTI	Litännät rakennusautomaatioon VAK / Modbus	PU/IU	AU/SU
FRICO FCDC	OVIKOSKETIN	Magneettinen ovikosketin	PU/IU	AU/SU

Tarkastaja		Tiedoston nimi		Tyyppi, mto	
Piirtäjä	Joel Luukkonen	1 KPL	PAFEC4200A - FCBPA - VAK.dwg	Mittakaava	PAFEC4200Axx
Luitten tsekkii	Arttu Puurinen	Kopio		Piirtojen pro.	X
				Päivämäärä	X
				Aika/ji	02/02/2022
				Sivunnumero	3-4



PAFEC4210WL/WLL/WH Ohjauksjännite/-virta 230V~, 3,2 A
 PAFEC4215WL/WLL/WH Ohjauksjännite/-virta 230V~, 4,1 A
 PAFEC4220WL/WLL/WH Ohjauksjännite/-virta 230V~, 6,0 A
 PAFEC4225WL/WLL/WH Ohjauksjännite/-virta 230V~, 6,9 A

Asiakas/Projektin nimi	Joel Luukkonen	Tuotteen nimi	1 KPL PAFEC4200A - FCBPA - VAK.dwg
Piirittänyt	Arttu Puurinen	Kohde	X
Laitteen tyyppi			

Rev.		Revisioiden kommentit		Typin nimi	PAFEC4200Axx
X	X			Mittakaava	X
X	X			Piirroksen nro.	X
		Päätätämme oikeuden muutoksiin		Päivämäärä	02/02/2022
				Aluekuji	
				Sivunumero	4-4