

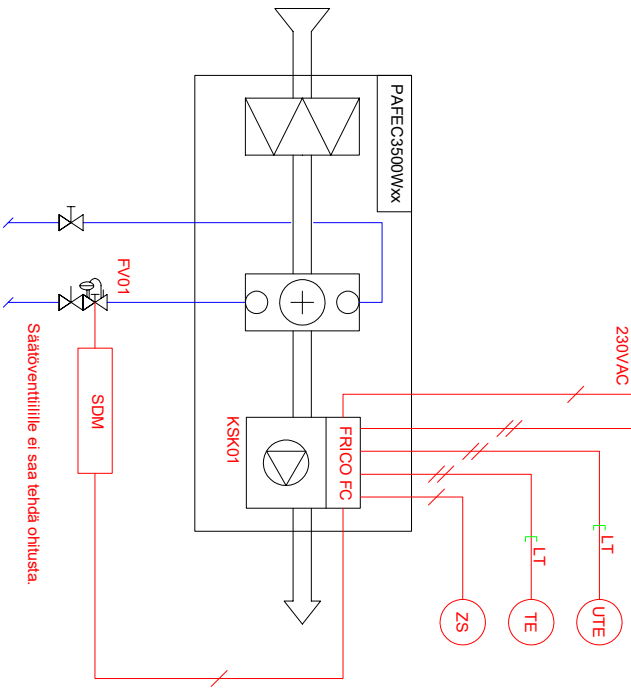
KAIKEN NUMEROINNIN ETEEN LISÄTÄÄN SÄÄTÖRYHMÄN TUNNUS

ALAKESKUS, VAK	
HÄLYTYS	DI
KÄYNTITILA	DI
OHJAUS	AO
SÄÄTÖ	AO
MITTAUS	AI
MODBUS	XX



// Automaattirakkoisija kytkee
 / Sähkörakkoisija kytkee
 LT LT Sisältyy laiteohjaukseen

Oviverkkojen asennus ja kytkentä eivät kuulu laiteohjaukseen.



Säätöventtiilille ei saa tehdä ohitusta.

PAFEC3510WL/WLL/WH Ohjauksjännite/–virta 230V~, 2,3 A
 PAFEC3515WL/WLL/WH Ohjauksjännite/–virta 230V~, 3,2 A
 PAFEC3520WL/WLL/WH Ohjauksjännite/–virta 230V~, 4,1 A
 PAFEC3525WL/WLL/WH Ohjauksjännite/–virta 230V~, 5,1 A


Tarkastaja		Tiedoston nimi		Tyyppi, nro.	
Marko Mustonen	1 KPL PAFEC3500W - FCBPA - VAK.dwg	PAFEC3500WXX			
Piirittäjä	Kohde	Mittakaava			
Joel Luukkainen	X	X			
Laitteen tyyppi		Paroksen nro.			
PAFEC3500WXX		X			
FRICO FC Building Pro - ohjaus		Asiakki			
TOIMINTAKAAVIO		Päivämäärä			
		01/03/2021			
		Sivunumero			
		1-4			

TOIMINTASELOSTUS

FRICO FC Building (FCBA) / Building Pro (FCBPA)

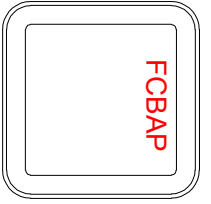
Paikallisohjaus:

- Järjestelmä ohjaa portaattomasti sekä lämmitystä että puhallusnopeutta sisä- ja ulkolämpötilan ja näiden muutosnopeuden sekä oven käytön perusteella.
 - o Ovi kiinni -tilanne:
 - Mikäli lämmitystarvetta ei ole, puhallin ei käy ja venttiili on kiinni.
 - Kun järjestelmä havaitsee lämmitystarpeen, käynnistyy puhallin lämmityskäyrälle ja venttiili avautuu. Kun venttiili on täysin auki, mutta sisälämpötila ei saavuta asetuspistettä, kiindytetään järjestelmä puhallusnopeutta. Kun asetettu lämpötila saavutetaan, siirtyy koje takaisin valmiustilaan, jolloin puhallin pysähtyy ja venttiili sulkeutuu.
 - o Ovi auki -tilanne
 - Oven avautuessa koje käynnistyy ulkolämpötilan mukaan valitulle puhallusnopeudelle. Ovi auki -tilanteen puhallusnopeus valitaan automaattisesti tai asetetulta ulkolämpötilaperusteiselta nopeuskäyrältä. Oven avauduttua järjestelmä tarkkailee sisälämpötilan muutosta jatkuvasti ja ohjaa puhallusta adaptiivisesti. Jos järjestelmä havaitsee, että sisälämpötilan ylläpito ei vaadi käyrän mukaista puhallustehoja, sopeuttaa järjestelmä tilanteen mukaan. Samoin tapahtuu päinvastaisessa tilanteessa. Mikäli käyrän mukaan valittu puhallusteho ei riitä, lisää järjestelmä tehoa automaattisesti. Toiminto "nollautuu" määritetyssä ajassa, jonka jälkeen ensimmäinen käynnistys jälleen valikoituu lineaariselta nopeuskäyrältä.
 - Mikäli lämmitystarvetta ei ole, on venttiili kiinni. Kun järjestelmä havaitsee lämmitystarvetta, siirtyy se ovi kiinni -tilanteen mukaiseen venttiiliinohjaukseen. Mikäli asetettu lämpötila saavutetaan, sulkeutuu venttiili. Oven sulkeuduttua koje käy joko automaattisesti tai manuaalisesti asetetun jälkikäyntijätkäsen, jonka jälkeen järjestelmä siirtyy ovi kiinni -tilanteen mukaiseen toimintatilaan.
 - Järjestelmälle annetaan ulkolämpötilaraja, jonka yläpuolella koje ei saa lämmittää, esim. +18 °C.
 - Haluttaessa järjestelmälle voidaan antaa ulospuhalluslämpötila, jota koje ei saa ylittää, esim. +35 °C.
- RAU ohjaus:
- Järjestelmä saa käyntiluvan rakennusautomaatiojärjestelmästä (RAU) potentiaali vapaana kärkitietona: suljettu kärki = lupa käydä.
 - Sekä lämmitys- että ilmasulkukäytöissä järjestelmä voi toimia paikallisohjauksen mukaisesti. Vaihtoehtoisesti sekä puhallusnopeutta että venttiilin toimintaa voidaan ohjata RAU:n analogiaviestillä (0-10 VDC).
 - Järjestelmästä saadaan RAU:lle potentiaali vapaana kärkitietona yleisvirkahälytys ja käy -tieto.
- Järjestelmä:
- Puhallusnopeuden ohjaus portaattomasti (myös analogiaviestillä ohjattaessa)
 - Venttiiliinohjaus on portaaton
 - Suojaustoiminnot, kuten yli-/alilämpövalvonta, aina aktiivisia.

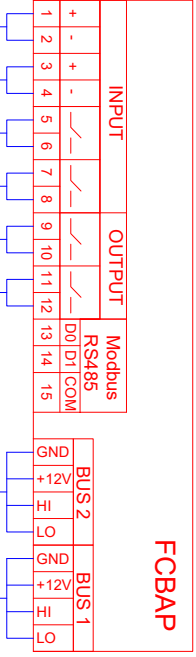
 Laitteistamme on OTC:n Hoidollinen P. 0207 830 000 www.hedtec.fi		Puh. asiakas Marko Mustonen	Tuotteen nimi 1 KPL PAFEC3500W - FCBPA - VAK.dwg			Tyypin no. PAFEC3500WXX
Päämiel. Joel Luukkonen	Käytös X	X	X	X	Mitäksä X	
Laiteen tiedot PAFEC3500WXX	X	X	X	X	Puhoksen no. X	
FRICO FC Building Pro - ohjaus TOIMINTASELOSTUS	Rev. Pidätämme oikeuden muutoksiin	Päivämäärä 01/03/2021	Aikaili Sivuunero	X	X	X

LAITETUNNUS	NIMITYS	TEKNISET TIEDOT	TOIMITTA	ASENTAA
KSK01	OVIVERHOPUHALLIN	PAFEC3500Wxx	PU/IU	PU/IU
FRICO FC	OHJAUSKORTTI	Sisäänrakennettu ohjauskortti	PU/IU	LT
FRICO FCCF	OHJAUSPANEELLI	Seinään asennettava näyttöyksikkö	PU/IU	AU/SU
FRICO FCLAP	BLUETOOTH LÄHETIN	Ohjaus mobiilisovelluksella	PU/IU	AU/SU
FRICO FCBAP	ULKONINEN OHJAUSKORTTI	Litännät rakennusautomaatioon VAK / Modbus	PU/IU	AU/SU
FRICO FCRTX	HUONEANTURI	Sisälämpötila-anturi	PU/IU	AU/SU
FRICO FCOTX	ULKOANTURI	Ulkolämpötila-anturi	PU/IU	AU/SU
FRICO FCDC	OVIKOSKETIN	Magneettinen ovikosketin	PU/IU	AU/SU

Tarkastaja		Tiedoston nimi		Tyyppi, mto	
Marko Mustonen		1 KPL PAFEC3500W - FCBPA - VAK.dwg		PAFEC3500Wxx	
Piiruri		Kohde		Mittakaava	
Joel Luukkonen		X		X	
Laitteen tyyppi		X		Pitoksen nro.	
PAFEC3500Wxx		X		X	
FRICO FC Building Pro - ohjaus		Rev.		Päivämäärä	
LAITELUETTELO		Pädetämme oikeuden muutoksiin		01/03/2021	
				Sivunero	
				3-4	

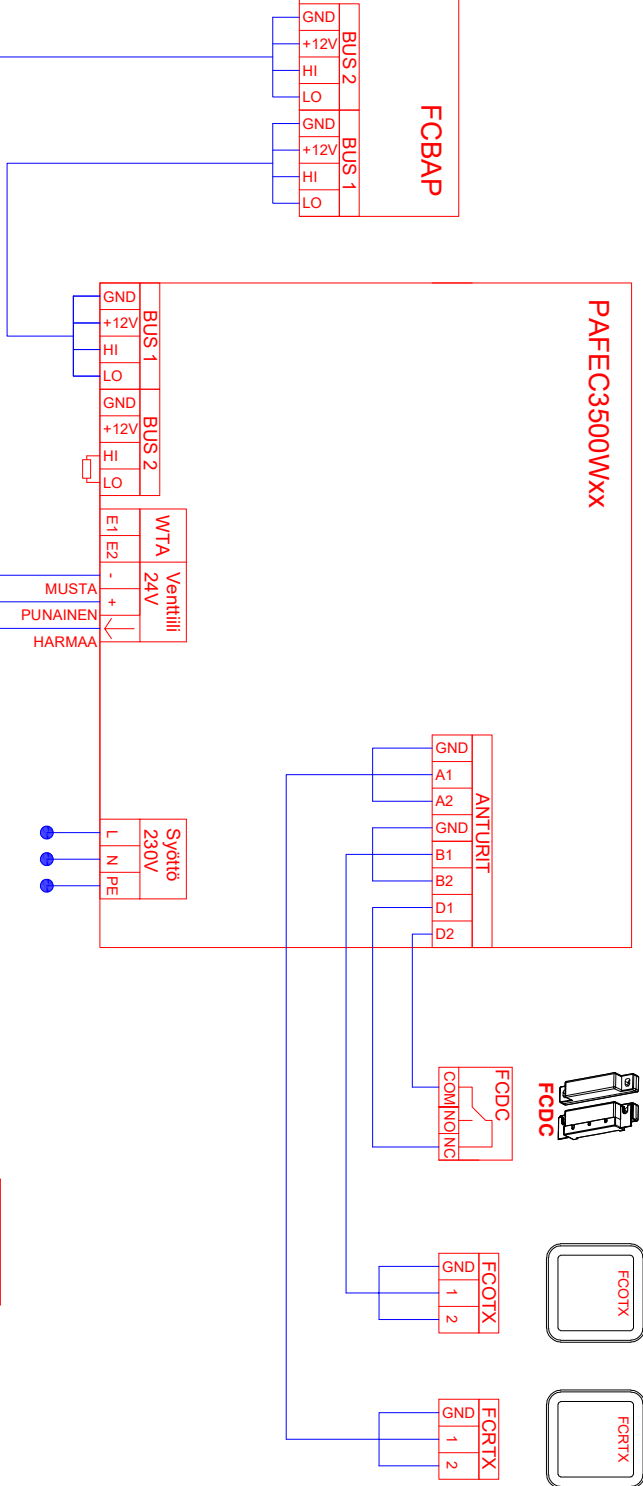


FCBAP

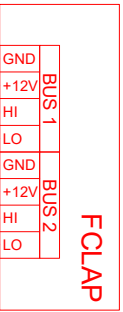


PUHALLUSNOPEUDEN SÄÄTÖ 0-10V
 VENTTIILIN SÄÄTÖ 0-10V
 PÄIVÄ / YÖ KÄYTTÖ (Potentiaalivapaa sulkeutuva kosketin)
 KÄYNTILUPA (Potentiaalivapaa sulkeutuva kosketin)
 KÄYNTITIETO (Potentiaalivapaa sulkeutuva kosketin)
 HÄLYTYYS (Potentiaalivapaa sulkeutuva kosketin)

PAFEC3500WXX



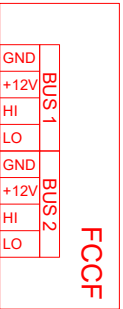
FCLAP



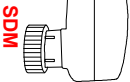
FCLAP



FCCF



FCCF



SDM

PAFEC3510WL/WLL/WH Ohjauksenite/-virta 230V~, 2,3 A
 PAFEC3515WL/WLL/WH Ohjauksenite/-virta 230V~, 3,2 A
 PAFEC3520WL/WLL/WH Ohjauksenite/-virta 230V~, 4,1 A
 PAFEC3525WL/WLL/WH Ohjauksenite/-virta 230V~, 5,1 A

Arkkisto	Marko Mustonen	Tuotteen nimi	1 kpl PAFEC3500W - FCBPA - VAK.dwg	Ytppi, info	PAFEC3500WXX
Projektin johtaja	Joel Luukkonen	Kohde	X	Määräosa	X
Luukkeen tsekki			X	Piirroksen pro.	X
			X	Päivämäärä	01/03/2021
				Alkuperä	Sivunro
					4-4

PAFEC3500WXX
 FRICO FC Building Pro - ohjaus
 KYTKENTÄ JA JOHDOTUSKAAVIO