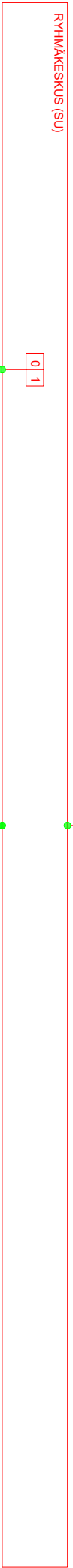
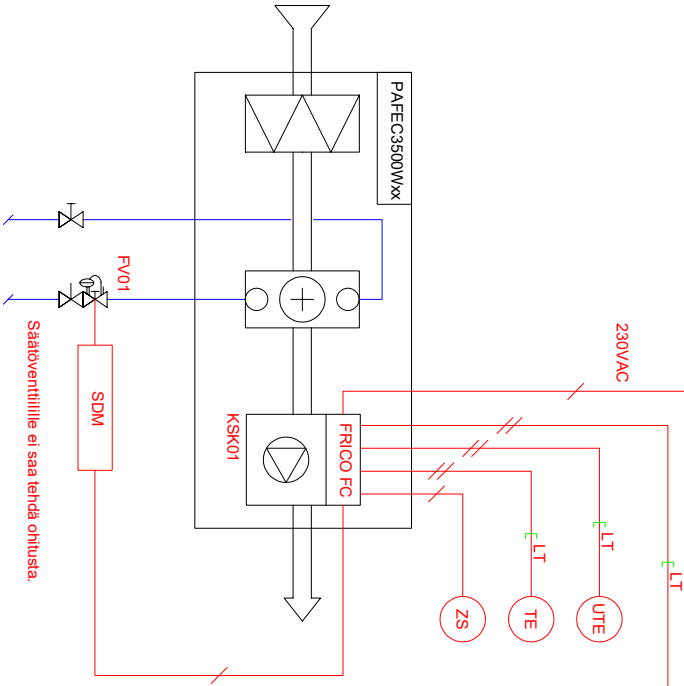


KAIKEN NUMEROINNIN ETEEN LISÄTÄÄN SÄÄTÖRYHMÄN TUNNUS

ALAKESKUS, VAK	
HÄLYTYS	DI
KÄYNTITILA	DI
OHJAUS	AO
SÄÄTÖ	AO
MITTAUS	AI
MODBUS	XX



// Automaattirakkoisija kytkee
 / Sähkörakkoisija kytkee
 [LT] LT Sisältyy laiteohitukseen
 Ohjeiden mukaan asennus ja kytkentä
 eivät kuulu laiteohitukseen.



PAFEC3510WL/WLL/WH Ohjousjännite/-virta 230V~, 2,3 A
 PAFEC3515WL/WLL/WH Ohjousjännite/-virta 230V~, 3,2 A
 PAFEC3520WL/WLL/WH Ohjousjännite/-virta 230V~, 4,1 A
 PAFEC3525WL/WLL/WH Ohjousjännite/-virta 230V~, 5,1 A

Tarkastaja		Tiedoston nimi		Tyyppi, nro.	
Marko Mustonen	1 KPL	PAFEC3500W - FCBPA - MODBUS.dwg	X	X	PAFEC3500Wxx
Piirittäjä	Kopioidu		X	X	
Joel Luukkainen	X		X	X	
Laiteen tyyppi			X	X	
PAFEC3500Wxx			X	X	
FRIECO FC Building Pro - ohjaus			X	X	
TOIMINTAKAAVIO			X	X	
Rev.		Revisioiden kommentit			
		Päätätämme oikeuden muutoksiin			
			Aika	Päivämäärä	
			Sivunumero		
			1-4	01/03/2021	

TOIMINTASELOSTUS

FRICO FC Building (FCBA) / Building Pro (FCBPA)

Paikallisohjaus:


- Järjestelmä ohjaa portaattomasti sekä lämmitystä että puhallusnopeutta sisä- ja ulkolämpötilan ja näiden muutosnopeuden sekä oven käytön perusteella.
 - o Ovi kiinni -tilanne:
 - Mikäli lämmitystarvetta ei ole, puhallin ei käy ja venttiili on kiinni.
 - Kun järjestelmä havaitsee lämmitystarpeen, käynnistyy puhallin lämmityskäyrälle ja venttiili avautuu. Kun venttiili on täysin auki, mutta sisälämpötila ei saavuta asetuspistettä, kiinnytetään järjestelmä puhallusnopeutta. Kun asetettu lämpötila saavutetaan, siirtyy koje takaisin valmiustilaan, jolloin puhallin pysähtyy ja venttiili sulkeutuu.
 - o Ovi auki -tilanne
 - Oven avautuessa koje käynnistyy ulkolämpötilan mukaan valitulle puhallusnopeudelle. Ovi auki -tilanteen puhallusnopeus valitaan automaattisesti tai asetetulta ulkolämpötilaperusteiselta nopeuskäyrältä. Oven avauduttua järjestelmä tarkkailee sisälämpötilan muutosta jatkuvasti ja ohjaa puhallusta adaptiivisesti. Jos järjestelmä havaitsee, että sisälämpötilan ylläpito ei vaadi käyrän mukaista puhallustehoa, sopeuttaa järjestelmä tilanteen mukaan. Samoin tapahtuu päinvastaisessa tilanteessa. Mikäli käyrän mukaan valittu puhallusteho ei riitä, lisää järjestelmä tehoa automaattisesti. Toiminto ”nollautuu” määritetyssä ajassa, jonka jälkeen ensimmäinen käynnistys jälleen valikoituu lineaariselta nopeuskäyrältä.
 - Mikäli lämmitystarvetta ei ole, on venttiili kiinni. Kun järjestelmä havaitsee lämmitystarvetta, siirtyy se ovi kiinni -tilanteen mukaiseen venttiilinohjaukseen. Mikäli asetettu lämpötila saavutetaan, sulkeutuu venttiili. Oven sulkeuduttua koje käy joko automaattisesti tai manuaalisesti asetetun jälkikäyntijaksos, jonka jälkeen järjestelmä siirtyy ovi kiinni -tilanteen mukaiseen toimintatilaan.
 - Järjestelmälle annetaan ulkolämpötilaraja, jonka yläpuolella koje ei saa lämmittää, esim. +18 °C.
 - Haluttaessa järjestelmälle voidaan antaa ulospuhalluslämpötila, jota koje ei saa ylittää, esim. +35 °C.

RAU ohjaus:

- Järjestelmä saa käyntiluvan rakennusautomaatiojärjestelmästä (RAU) potentiaali vapaana kärkitietona: suljettu kärki = lupa käydä.
- Sekä lämmitys- että ilmasulkukäytöissä järjestelmä voi toimia paikallisohjauksen mukaisesti. Vaihtoehtoisesti sekä puhallusnopeutta että venttiilin toimintaa voidaan ohjata RAU:n analogiaviestillä (0-10 VDC).
- Järjestelmästä saadaan RAU:lle potentiaali vapaana kärkitietona yleisvirkahälytys ja käy -tieto.

Järjestelmä:

- Puhallusnopeuden ohjaus portaattomasti (myös analogiaviestillä ohjattaessa)
- Venttiilinohjaus on portaaton
- Suojautustoiminnot, kuten yli-/alilämpövalvonta, aina aktiivisia.

 <p>Laitteita ja ohjelmia P. 0207 830 000 www.hedtec.fi</p>		Päiväkirja Marko Mustonen Päätyö Joel Luukkainen		Tiedoston nimi 1 KPL PAFEC3500W - FCBPA - MODBUS.dwg				Tyypin no. PAFEC3500WXX	
Laitteen tyyppi PAFEC3500WXX		X		X		X		Mitäksäva X	
FRICO FC Building Pro - ohjaus TOIMINTASELOSTUS		X		X		X		Puhoksen no. X	
		Rev. Päivitetään oikeuden mukaisesti		Päivämäärä 01/03/2021		Aikakäy. Suunnitelma		Sivumäärä 2-4	

LAITETUNNUS	NIMITYS	TEKNISET TIEDOT	TOIMITTAJA	ASENTAJA
KSK01	OVIVERHOPUHALLIN	PAFEC3500Wxx	PU/IU	PU/IU
FRICO FC	OHJAUSKORTTI	Sisäänrakennettu ohjauskortti	PU/IU	LT
FRICO FCCF	OHJAUSPANEELLI	Seinään asennettava näyttöyksikkö	PU/IU	AU/SU
FRICO FCLAP	BLUETOOTH LÄHETIN	Ohjaus mobiilisovelluksella	PU/IU	AU/SU
FRICO FCBAP	ULKONINEN OHJAUSKORTTI	Litännät rakennusautomaatioon VAK / Modbus	PU/IU	AU/SU
FRICO FCRTX	HUONEANTURI	Sisälämpötila-anturi	PU/IU	AU/SU
FRICO FCOTX	ULKOANTURI	Ulkolämpötila-anturi	PU/IU	AU/SU
FRICO FCDC	OVIKOSKETIN	Magneettinen ovikosketin	PU/IU	AU/SU

Tarkastaja		Tiedoston nimi		Tyyppi, mto	
Marko Mustonen		1 KPL PAFEC3500W - FCBPA - MODBUS.dwg		PAFEC3500Wxx	
Piiritys	Joel Luukkonen	X	X	Mittakaava	X
Liitteiden tiedot		X	X	Piirityksen nro.	X
PAFEC3500Wxx				Aviointi	
FRICO FC Building Pro - ohjaus				Päivämäärä	01/03/2021
LAITELUETTELO				Pöytäkirja	
				Pöytäkirjan numero	3-4

