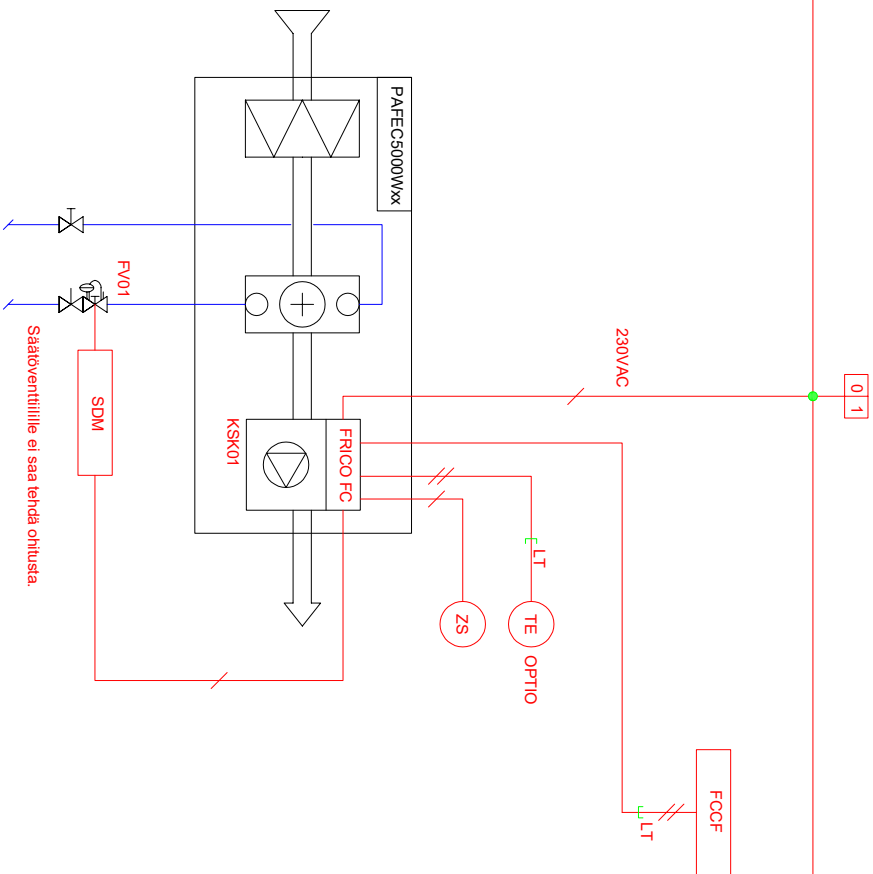


KAIKEN NUMEROINNIN ETEEN LISÄTÄÄN SÄÄTÖRYHMÄN TUNNUS

HÄLYTYS	DI
KÄYNNITTELY	DI
OHJAUS	AO
SÄÄTÖ	AO
MITTAUS	AI
MODBUS	XX

RHYHMÄKESKUS (SU)



Säätöventtiilille ei saa tehdä ohitusta.

// Automaattourakoitsija kytkee
 / Sähköurakoitsija kytkee
 L T L T Sisältyy laitetarvikkeeseen
 Oviratkaisuun asennus ja kytkentä
 eivät kuulu laitetarvikkeeseen.

PAFEC5010WL/WH Ohjaisjännite/-virta 230V~, 4,3 A
 PAFEC5015WL/WH Ohjaisjännite/-virta 230V~, 5,5 A
 PAFEC5020WL/WH Ohjaisjännite/-virta 230V~, 8,0 A
 PAFEC5025WL/WH Ohjaisjännite/-virta 230V~, 9,1 A

Asiakas Marko Mustonen Puhutti Joel Luukkonen Laitteen tyyppi PAFEC5000Wxx FRICO FC Direct - ohjaus TOIMINTAKAAVIO	Tuotteen nimi 1 kpl PAFEC 5000W - FCDA 4Wg	Tyypin määrittäminen Määräosa Puhdennro. Päivämäärä Sivunumero	PAFEC5000Wxx X X X 01/03/2021 1-4
Revisio Päivitetään oikeiden muutoksiin	Revisio Päivitetään oikeiden muutoksiin	Aika Suunnitelma	Päivämäärä 01/03/2021

TOIMINTASELOSTUS

FRICO FC Direct (FCDA)

Paikallisohjaus:



- Järjestelmä ohjaa portaattomasti sekä lämmitystä että puhallusnopeutta sisälämpötilan sekä oven käytön perusteella.
 - o Ovi kiinni -tilanne:
 - Mikäli lämmitystarvetta ei ole, puhallin ei käy ja venttiili on kiinni.
 - Kun järjestelmä havaitsee lämmitystarpeen, käynnistyy puhallin lämmityskäytölle ja venttiili avautuu. Kun venttiili on täysin auki, mutta sisälämpötila ei saavuta asetuspistettä, kiihdyttää järjestelmä puhallusnopeutta. Kun asetettu lämpötila saavutetaan, siirtyy koje takaisin valmiustilaan, jolloin puhallin pysähtyy ja venttiili sulkeutuu.
 - o Ovi auki -tilanne
 - Oven avautuessa koje käynnistyy valitulle puhallusnopeudelle. Ovi auki -tilanteen puhallusnopeus asetetaan laitteen ohjauspaneelilta. Mikäli lämmitystarvetta ei ole, on venttiili kiinni. Kun järjestelmä havaitsee lämmitystarvetta, siirtyy se ovi kiinni -tilanteen mukaiseen venttiilinohjaukseen. Mikäli asetettu lämpötila saavutetaan, sulkeutuu venttiili. Oven sulkeuduttua koje käy joko automaattisesti tai manuaalisesti asetetun jälkikäynninjaksos, jonka jälkeen järjestelmä siirtyy ovi kiinni -tilanteen mukaiseen toimintatilaan.
- Järjestelmälle annetaan ulkolämpötilaraja, jonka yläpuolella koje ei saa lämmittää, esim. +18 °C.
- Haluttaessa järjestelmälle voidaan antaa ulospuhalluslämpötila, jota koje ei saa ylittää, esim. +35 °C.

Järjestelmä:

- Puhallusnopeuden ohjaus portaattomasti
- Venttiilinohjaus on portaaton
- Suojaustoiminnot, kuten yli-/allilämpövalvonta, aina aktiivisia.

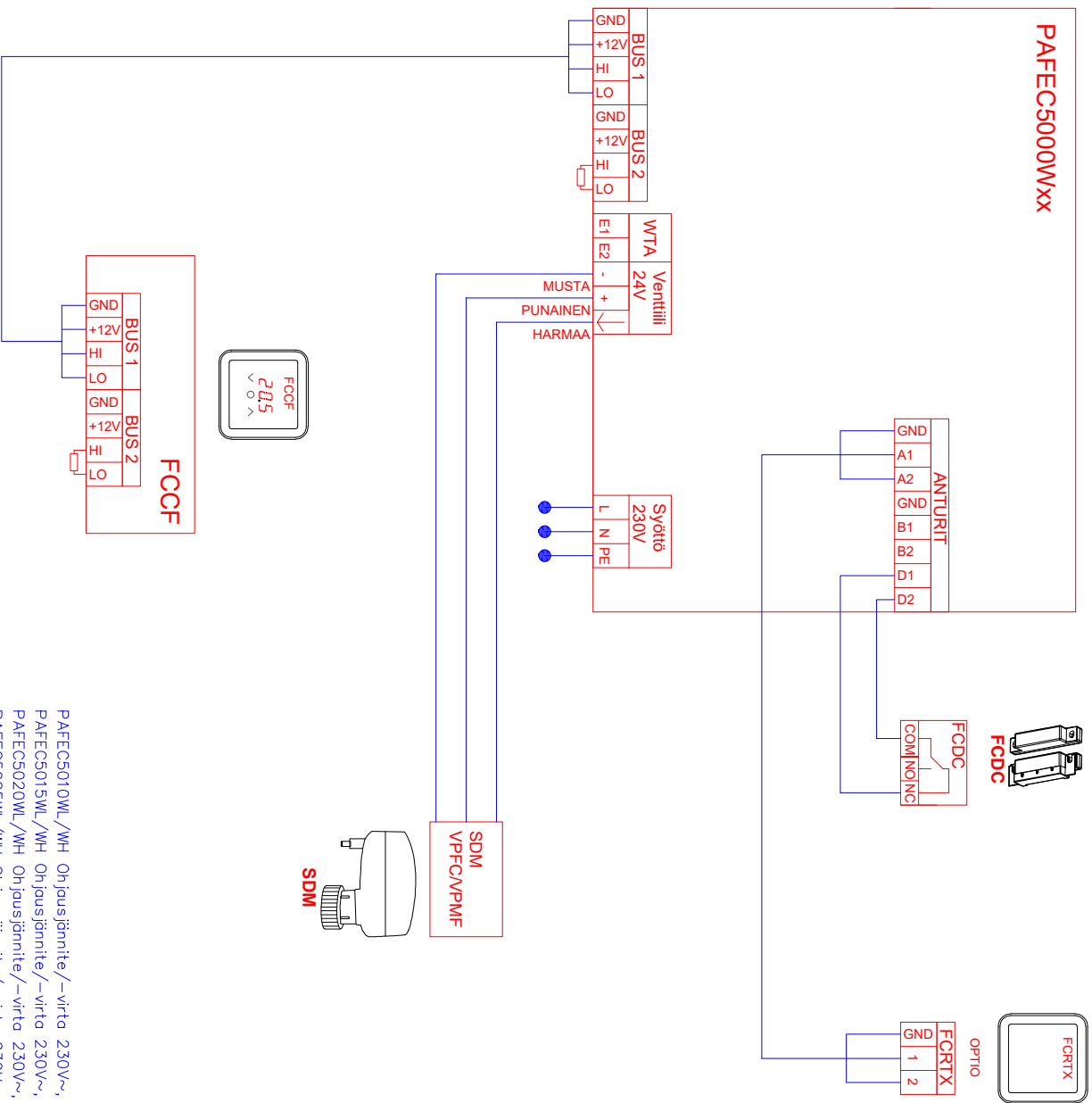
Tarkastaja		Tiedoston nimi		Tyyppi, mto.			
Päämies	Laitteen tsekkari	Kohde	Rev.	Paroksen nro.	Asiakki	Mittakaava	Päivämäärä
Marko Mustonen	Joel Luukkonen	1 KPL PAFEC 5000W - FCDA.dwg	X	X	X	X	PAFEC5000Wxx
PAFEC5000Wxx			X	X	X		
FRICO FC Direct - ohjaus							01/03/2021
TOIMINTASELOSTUS							2-4

LAITETUNNUS	NIMITYS	TEKNISET TIEDOT	TOIMITTA	ASENTAA
KSK01	OVIVERHOPUHALLIN	PAFEC500Wxx	PU/IU	PU/IU
FRICO FC	OHJAUSKORTTI	Sisäänrakennettu ohjauskortti	PU/IU	LT
FRICO FCCF	OHJAUSPANEELLI	Seinään asennettava näyttöyksikkö	PU/IU	AU/SU
FRICO FCDC	OVIKOSKETIN	Magneettinen ovikosketin	PU/IU	AU/SU
FRICO FCRTX	HUONEANTURI	Sisälämpötila-anturi	PU/IU	AU/SU

			
Yrityksen nimi Marko Mustonen	Yrityksen nimi 1 KPL PAFEC 5000W - FCDA.dwg	Yrityksen nimi Mittakaava	Yrityksen nimi PAFEC500Wxx
Piirittäjä Joel Luukkainen	Kopioidut X	Yrityksen nimi Mittakaava	Yrityksen nimi Mittakaava
Laiteen tyyppi PAFEC500Wxx	Yrityksen nimi FC	Yrityksen nimi Mittakaava	Yrityksen nimi Mittakaava
Yrityksen nimi FRICO FC Direct - ohjaus	Yrityksen nimi LAITELUETTELO	Yrityksen nimi Mittakaava	Yrityksen nimi Mittakaava
Yrityksen nimi PAFEC500Wxx	Yrityksen nimi FC	Yrityksen nimi Mittakaava	Yrityksen nimi Mittakaava
Yrityksen nimi FRICO FC Direct - ohjaus	Yrityksen nimi LAITELUETTELO	Yrityksen nimi Mittakaava	Yrityksen nimi Mittakaava
Yrityksen nimi PAFEC500Wxx	Yrityksen nimi FC	Yrityksen nimi Mittakaava	Yrityksen nimi Mittakaava
Yrityksen nimi FRICO FC Direct - ohjaus	Yrityksen nimi LAITELUETTELO	Yrityksen nimi Mittakaava	Yrityksen nimi Mittakaava

Yrityksen nimi PAFEC500Wxx	Yrityksen nimi FC	Yrityksen nimi Mittakaava	Yrityksen nimi Mittakaava
Yrityksen nimi FRICO FC Direct - ohjaus	Yrityksen nimi LAITELUETTELO	Yrityksen nimi Mittakaava	Yrityksen nimi Mittakaava
Yrityksen nimi PAFEC500Wxx	Yrityksen nimi FC	Yrityksen nimi Mittakaava	Yrityksen nimi Mittakaava
Yrityksen nimi FRICO FC Direct - ohjaus	Yrityksen nimi LAITELUETTELO	Yrityksen nimi Mittakaava	Yrityksen nimi Mittakaava
Yrityksen nimi PAFEC500Wxx	Yrityksen nimi FC	Yrityksen nimi Mittakaava	Yrityksen nimi Mittakaava
Yrityksen nimi FRICO FC Direct - ohjaus	Yrityksen nimi LAITELUETTELO	Yrityksen nimi Mittakaava	Yrityksen nimi Mittakaava
Yrityksen nimi PAFEC500Wxx	Yrityksen nimi FC	Yrityksen nimi Mittakaava	Yrityksen nimi Mittakaava
Yrityksen nimi FRICO FC Direct - ohjaus	Yrityksen nimi LAITELUETTELO	Yrityksen nimi Mittakaava	Yrityksen nimi Mittakaava
Yrityksen nimi PAFEC500Wxx	Yrityksen nimi FC	Yrityksen nimi Mittakaava	Yrityksen nimi Mittakaava
Yrityksen nimi FRICO FC Direct - ohjaus	Yrityksen nimi LAITELUETTELO	Yrityksen nimi Mittakaava	Yrityksen nimi Mittakaava
Yrityksen nimi PAFEC500Wxx	Yrityksen nimi FC	Yrityksen nimi Mittakaava	Yrityksen nimi Mittakaava
Yrityksen nimi FRICO FC Direct - ohjaus	Yrityksen nimi LAITELUETTELO	Yrityksen nimi Mittakaava	Yrityksen nimi Mittakaava

PAFEC5000Wxx



PAFEC5010WL/WH Ohjousjännite/-virta 230V~, 4,3 A
 PAFEC5015WL/WH Ohjousjännite/-virta 230V~, 5,5 A
 PAFEC5020WL/WH Ohjousjännite/-virta 230V~, 8,0 A
 PAFEC5025WL/WH Ohjousjännite/-virta 230V~, 9,1 A

Tarkastaja	Matti Mustonen	Tuotteen nimi	1 kpl PAFEC 5000W - FCDA.dwg
Piirniimi	Joel Luukkonen	Kohte	X
Laikkeen tyyppi	PAFEC5000Wxx		
	FRICO FC Direct - ohjaus		
	KYTKENTÄ JA JOHDOTUSKAAVIO		

Rev.		Revisioiden kommentit	
X	X		
X	X		
		Päätämme oikeuden muutoksiin	

Tyypin nro.	PAFEC5000Wxx
Mittakaava	X
Piirroksen nro.	X
Päivämäärä	01/03/2021
Aluekoodi	
Sivunumero	4-4