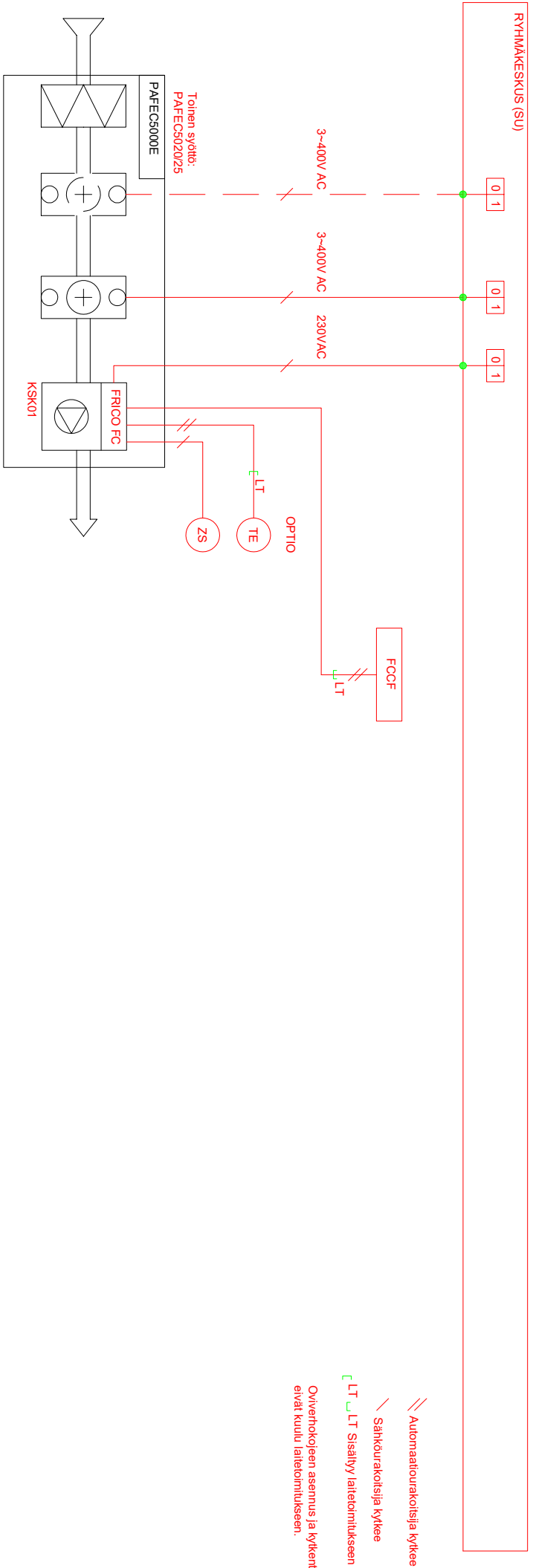


KAIKEN NUMERONINNIN ETEEN LISÄTÄÄN SÄÄTÖRYHMÄN TUNNUS

| ALAKESKUS, VAK | |
|----------------|----|
| HÄLYTYS | DI |
| KÄYNTITILA | DI |
| OHJAUS | AO |
| SÄÄTÖ | AO |
| MITTAUS | AI |
| MODBUS | XX |



PAFEC5010E12 Ohjousjännite/-virta 230V~, 4,4 A Lämmitys 400V3~/16,9 A
 PAFEC5015E18 Ohjousjännite/-virta 230V~, 5,6 A Lämmitys 400V3~/26 A
 PAFEC5020E24 Ohjousjännite/-virta 230V~, 8,1 A Lämmitys 400V3~/33,8 A
 PAFEC5025E30 Ohjousjännite/-virta 230V~, 9,2 A Lämmitys 400V3~/42,9 A

| HEDTEC Industrial Products | | PAFEC5000E | |
|----------------------------|-------------------|--------------------------------|------------------------------|
| Arkkitehti | Joel Luukkonen | Tuotesen nimi | 1 KPL PAFEC 5000E - FCDA.dwg |
| Piirtäjä | Henri Vaaranranta | Kopioidu | X |
| Laitteen tyyppi | PAFEC5000E | Revisioiden kommentit | X |
| TOIMINTAKAAVIO | | Päidetämme oikeuden muutoksiin | |
| Rev. | | Aika | |
| | | Päivämäärä | 01/08/2021 |
| | | Sivunumero | 1-4 |
| | | Mittakaava | X |
| | | Piirroksen nro. | X |
| | | Asiakki | |



TOIMINTASELOSTUS

FRICO FC Direct (FCDA)

Paikallisohjtaus:

- Järjestelmä ohjaa lämmitystä ja puhallusnopeutta sisälämpötilan sekä oven käytön perusteella.
 - Ovi kiinni -tilanne:
 - Mikäli lämmitystarvetta ei ole, puhallin ei käy lämmityskäytöllä.
 - Kun järjestelmä havaitsee lämmitystarpeen, käynnistyy puhallin lämmityskäytölle. Kun lämmitys on täydellä teholla, mutta sisälämpötila ei saavuta asetuspistettä, kiihdyttää järjestelmä puhallusnopeutta. Kun asetettu lämpötila saavutetaan, siirtyy koje takaisin valmistilaan, jolloin puhallin pysähtyy ja lämmitys lopetetaan.

- Ovi auki -tilanne

- Oven avautuessa koje käynnistyy valituille puhallusnopeudelle. Ovi auki -tilanteen puhallusnopeus asetetaan laitteen ohjauspaneelilta. Mikäli lämmitystarvetta ei ole, lämmitys ei ole päällä. Kun järjestelmä havaitsee lämmitystarvetta, siirtyy se ovi kiinni -tilanteen mukaiseen lämmityksen ohjaukseen. Mikäli asetettu lämpötila saavutetaan, lämmitys lopetetaan. Oven sulkeuduttua koje käy joko automaattisesti tai manuaalisesti asetetun jälkikäyntijakson, jonka jälkeen järjestelmä siirtyy ovi kiinni -tilanteen mukaiseen toimintatilaan.

- Haluttaessa järjestelmälle voidaan antaa ulospuhalluslämpötila, jota koje ei saa ylittää, esim. +35 °C.

Järjestelmä:

- Lämmityksen ohjaus kolmessa portaassa
- Portaaton puhallusnopeuden ohjaus
- Suojaustoiminnot, kuten yli-/alilämpövalvonta, aina aktiivisia.

| Tarkastaja | | Tiedoston nimi | | Tyyppi, nro. | |
|--------------------------|-----------------|----------------|------------------------|--------------|------------|
| Päättynyt | Laitteen tsekit | 1 KPL | PAFEC 5000E - FCDA.dwg | Mittakaava | PAFEC5000E |
| Henri Vaaranranta | X | X | | X | X |
| PAFEC5000E | X | X | | X | X |
| FRICO FC Direct - ohjaus | | | | | Päivämäärä |
| TOIMINTASELOSTUS | | | | | 01/08/2021 |
| | | | | | Rev. |
| | | | | | Pöytäkirja |
| | | | | | Stuvunro |
| | | | | | 2-4 |

| LAITETUNNUS | NIMITYS | TEKNISET TIEDOT | TOIMITTAA | ASENTAA |
|-------------|------------------|-----------------------------------|-----------|---------|
| KSK01 | OVIVERHOPUHALLIN | PAFEC5000E | IU / PU | IU / SU |
| FRICO FC | OHJAUSKORTTI | Sisäänrakennettu ohjauskortti | IU / PU | LT |
| FRICO FCCF | OHJAUSPANEELI | Seinään asennettava näyttöyksikkö | IU / PU | SU / AU |
| FRICO FCRTX | HUONEANTURI | Sisälämpötila-anturi | IU / PU | SU / AU |
| FRICO FCDC | OVIKOSKETIN | Magneettinen ovikosketin | IU / PU | SU / AU |

| | | | | | | | |
|--------------------------|--|--------------------------------|--|--------------|--|------------|--|
| Tarkastaja | | Tiedoston nimi | | Tyyppi, mto | | PAFEC5000E | |
| Joel Luukkonen | | 1 KPL PAFEC 5000E - FCDA.dwg | | Mittakaava | | X | |
| Pitänyt | | Kopio | | Pitoksen no. | | X | |
| Henri Vaaranranta | | X | | Päivämäärä | | 01/08/2021 | |
| Laitteen tyyppi | | Rev. | | Päivämäärä | | 01/08/2021 | |
| PAFEC5000E | | Päidetämme oikeuden muutoksiin | | Sivunnumero | | 3-4 | |
| Frico FC Direct - ohjaus | | | | | | | |
| TOIMINTASELOSTUS | | | | | | | |

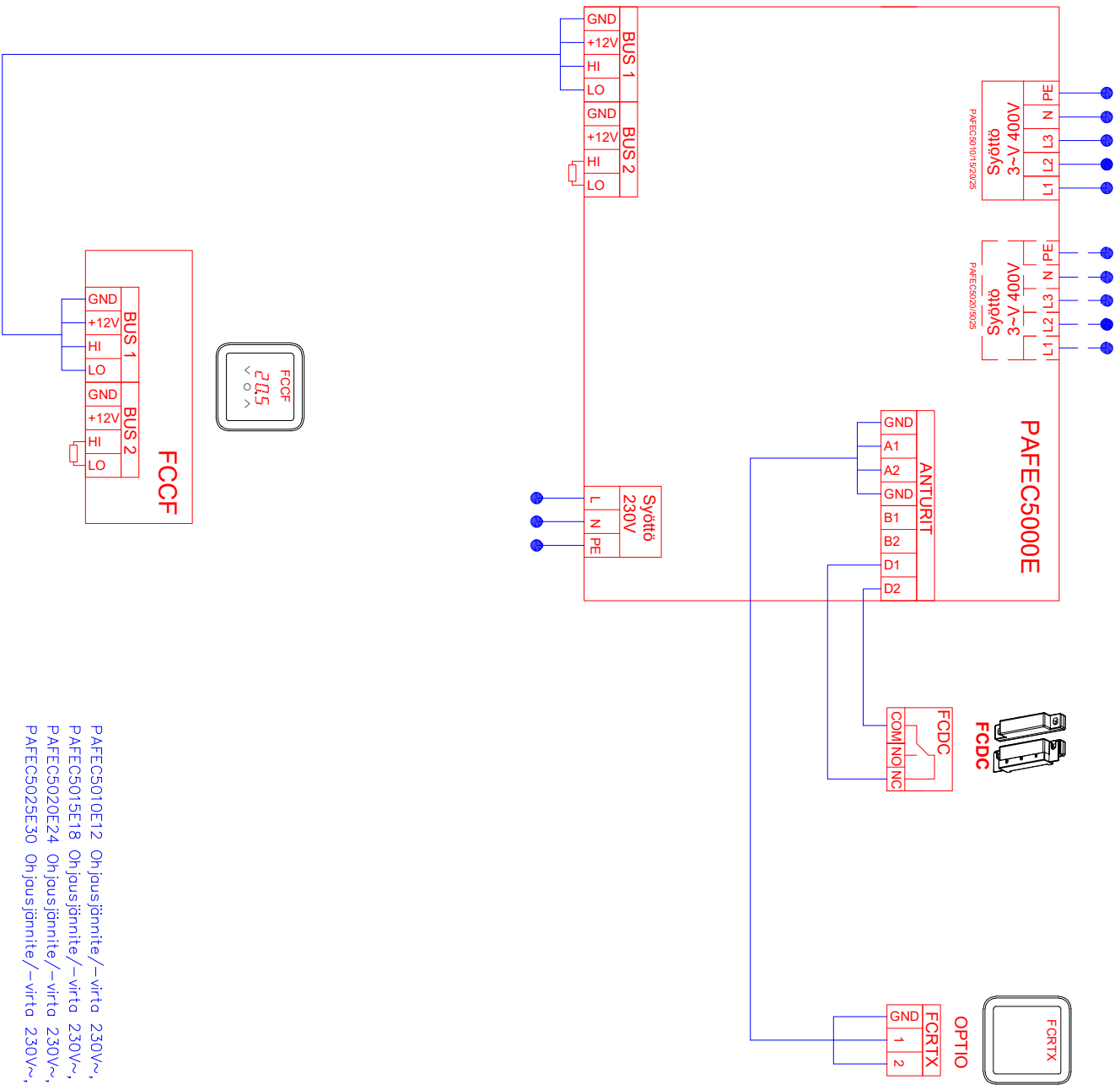


Tarkastaja: Jari Luukkainen
Piirtänyt: Henri Vaaranranta
Laitteen tyyppi: PAFEC5000E

Tuotteen nimi: 1 KPL PAFEC 5000E - FCDA.dwg
Kohde: X

Rev.:
Päätämme oikeuden muutoksiin

Tyyppi, mto: PAFEC5000E
Mittakaava: X
Pirroksen nro.: X
Päivämäärä: 01/08/2021
Sivunumero: 4-4



PAFEC5010E12 Ohjausjännite/-virta 230V~, 3,2 A Lämmitys 400V3~/16,9 A
 PAFEC5015E18 Ohjausjännite/-virta 230V~, 4,1 A Lämmitys 400V3~/26 A
 PAFEC5020E24 Ohjausjännite/-virta 230V~, 6,0 A Lämmitys 400V3~/33,8 A
 PAFEC5025E30 Ohjausjännite/-virta 230V~, 6,9 A Lämmitys 400V3~/42,9 A