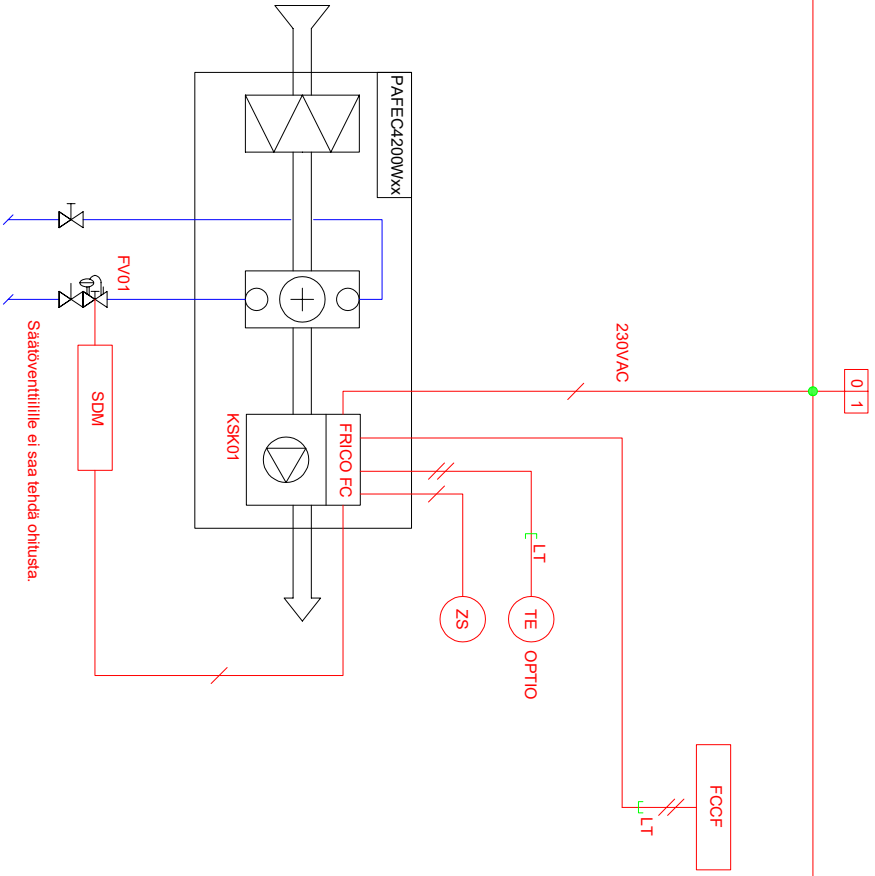


KAIKEN NUMEROINNIN ETEEN LISÄTÄÄN SÄÄTÖRYHMÄN TUNNUS

HÄLYTYS	DI
KÄYNTITILA	DI
OHJALUS	AO
SÄÄTÖ	AO
MITTAUS	AI
MODBUS	XX

RHYHMÄKESKUS (SU)



// Automaattourakoitsija kytkee  
 / Sähköurakoitsija kytkee  
 LT LT Sisältyy laitetarintaan  
 Oviratkoon asennus ja kytkentä eivät kuulu laitetarintaan.

PAFEC4210WL/WLL/WH Ohjauksjännite/-virta 230V~, 3,2 A  
 PAFEC4215WL/WLL/WH Ohjauksjännite/-virta 230V~, 4,1 A  
 PAFEC4220WL/WLL/WH Ohjauksjännite/-virta 230V~, 6,0 A  
 PAFEC4225WL/WLL/WH Ohjauksjännite/-virta 230V~, 6,9 A

Markkinoijaja PAFEC4200Wxx Toinimintakaavio	Markkinoijaja PAFEC4200Wxx Toinimintakaavio	Tuotteen nimi 1 kpl PAFEC 4200W - FCDA 4Wg	Tuotteen nimi 1 kpl PAFEC 4200W - FCDA 4Wg
Piirustaja Jooel Luukkainen	Piirustaja Jooel Luukkainen	Keskite X	Keskite X
Päiväys 01/03/2021	Päiväys 01/03/2021	Muutokset X	Muutokset X
Päiväys 01/03/2021	Päiväys 01/03/2021	Päiväys 01/03/2021	Päiväys 01/03/2021

## TOIMINTASELOSTUS

FRICO FC Direct (FCDA)

Paikallisohjaus:

- Järjestelmä ohjaa portaattomasti sekä lämmitystä että puhallusnopeutta sisälämpötilan sekä oven käytön perusteella.
  - o Ovi kiinni -tilanne:
    - Mikäli lämmitystarvetta ei ole, puhallin ei käy ja venttiili on kiinni.
    - Kun järjestelmä havaitsee lämmitystarpeen, käynnistyy puhallin lämmityskäytölle ja venttiili avautuu. Kun venttiili on täysin auki, mutta sisälämpötila ei saavuta asetuspistettä, kiihdyttää järjestelmä puhallusnopeutta. Kun asetettu lämpötila saavutetaan, siirtyy koje takaisin valmiustilaan, jolloin puhallin pysähtyy ja venttiili sulkeutuu.
  - o Ovi auki -tilanne
    - Oven avautuessa koje käynnistyy valitulle puhallusnopeudelle. Ovi auki -tilanteen puhallusnopeus asetetaan laitteen ohjauspaneelilta. Mikäli lämmitystarvetta ei ole, on venttiili kiinni. Kun järjestelmä havaitsee lämmitystarvetta, siirtyy se ovi kiinni -tilanteen mukaiseen venttiilinohjaukseen. Mikäli asetettu lämpötila saavutetaan, sulkeutuu venttiili. Oven sulkeuduttua koje käy joko automaattisesti tai manuaalisesti asetetun jälkikäynninjaksos, jonka jälkeen järjestelmä siirtyy ovi kiinni -tilanteen mukaiseen toimintatilaan.
- Järjestelmälle annetaan ulkolämpötilaraja, jonka yläpuolella koje ei saa lämmittää, esim. +18 °C.
- Haluttaessa järjestelmälle voidaan antaa ulospuhalluslämpötila, jota koje ei saa ylittää, esim. +35 °C.

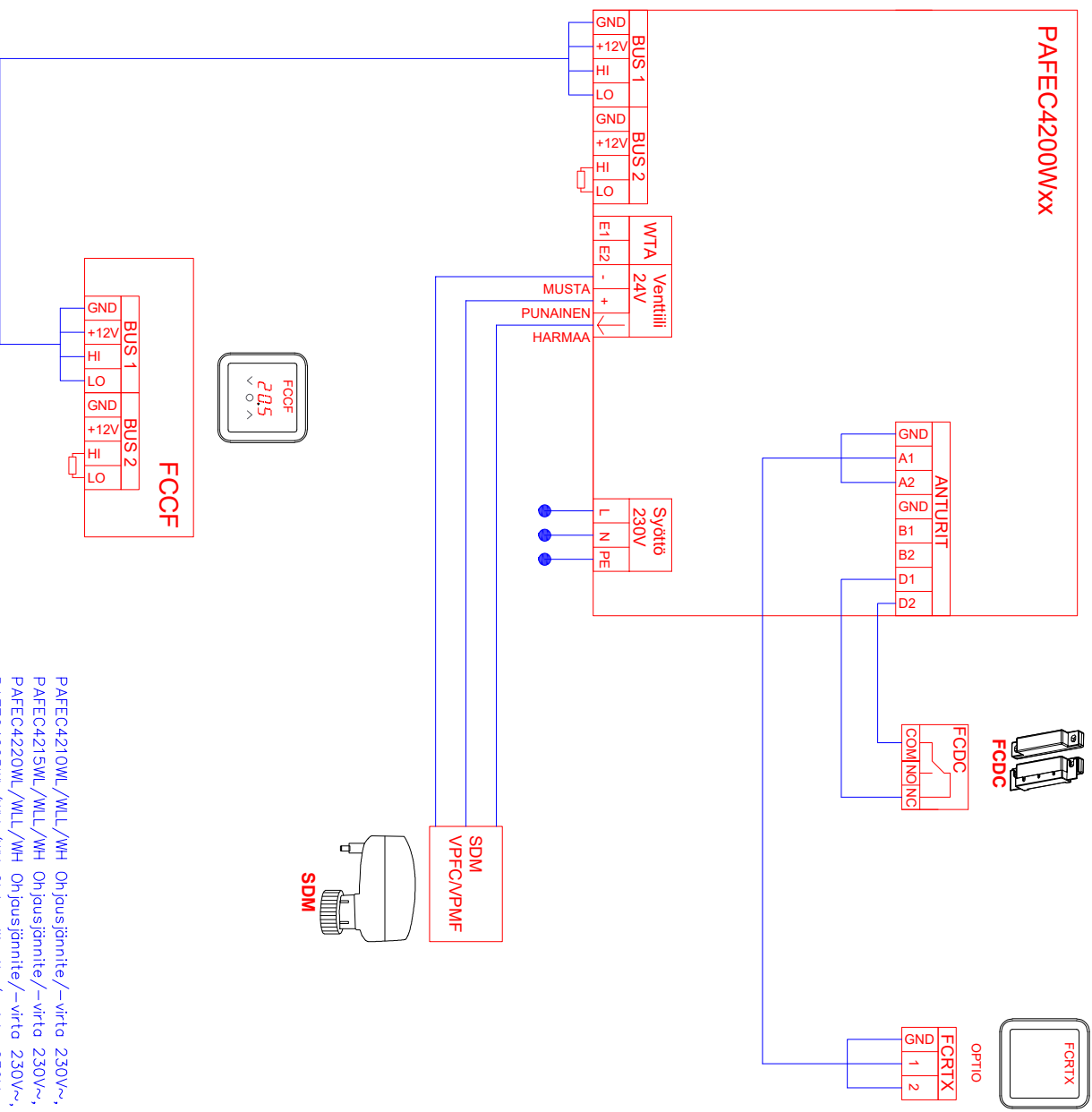
Järjestelmä:

- Puhallusnopeuden ohjaus portaattomasti
- Venttiilinohjaus on portaaton
- Suojaustoiminnot, kuten yli-/allilämpövalvonta, aina aktiivisia.

Tarkastaja		Tiedoston nimi		Tyyppi, mto.			
Päämies	Laitteen tsekkari	Kohde	Rev.	Paroksen no.	Aviokäij.	Mittakaava	Päivämäärä
Marko Mustonen	Joel Luukkonen	1 KPL PAFEC 4200W - FCDA.dwg	X	X	X	PAFEC4200WXX	
PAFEC4200WXX			X	X	X		
FRICO FC Direct - ohjaus							01/03/2021
TOIMINTASELOSTUS							2-4

LAITETUNNUS	NIMITYS	TEKNISET TIEDOT	TOIMITTAA	ASENTAA
KSK01	OVIVERHOPUHALLIN	PAFEC4200Wxx	PU/IU	PU/IU
FRICO FC	OHJAUSKORTTI	Sisäänrakennettu ohjauskortti	PU/IU	LT
FRICO FCCF	OHJAUSPANEELLI	Seinään asennettava näyttöyksikkö	PU/IU	AU/SU
FRICO FCDC	OVIKOSKETIN	Magneettinen ovikosketin	PU/IU	AU/SU
FRICO FCRTX	HUONEANTURI	Sisälämpötila-anturi	PU/IU	AU/SU

# PAFEC4200Wxxx



PAFEC4210WL/WLL/WH Ohjousjännite/-virta 230V~, 3,2 A  
 PAFEC4215WL/WLL/WH Ohjousjännite/-virta 230V~, 4,1 A  
 PAFEC4220WL/WLL/WH Ohjousjännite/-virta 230V~, 6,0 A  
 PAFEC4225WL/WLL/WH Ohjousjännite/-virta 230V~, 6,9 A

Tarkastaja	Marko Mustonen	Tuotteen nimi	1 KPL PAFEC 4200W - FCDA.dwg
Piirtäjä	Joel Luukkonen	Kohde	X
Laitteen tyyppi			
PAFEC4200Wxxx			
FRICO FC Direct - ohjaus			
KYTKENTÄ JA JOHDOTUSKAAVIO			

Rev.		Revisioiden kommentit	
X	X		
X	X		
		Päätämme oikeuden muutoksiin	

Tyyppi, mto.	PAFEC4200Wxxx
Mittakaava	X
Piirrokseen nro.	X
Päivämäärä	01/03/2021
Aihekuji	
Sivunumero	4-4