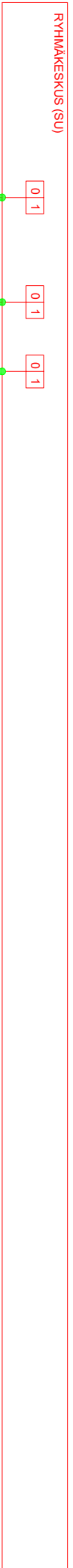


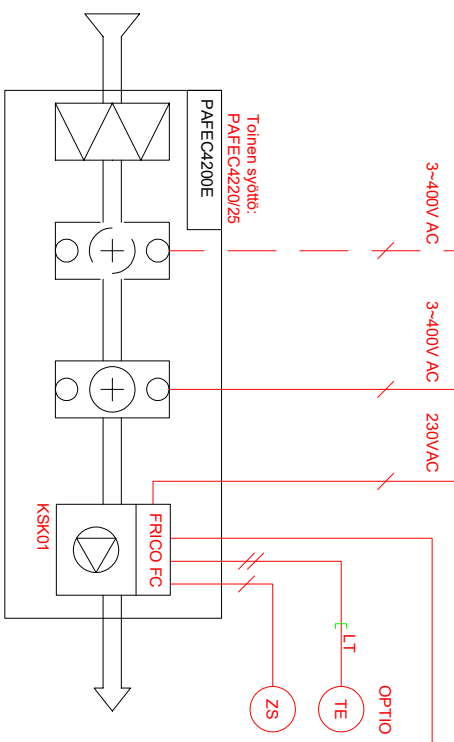
KAIKEN NUMEROINNIN ETEEN LISÄTÄÄN SÄÄTÖRYHMÄN TUNNUS

HÄLYTYS	DI
KÄYNNITTELY	DI
OHJALUS	AO
SÄÄTÖ	AO
MITTAUS	AI
MODBUS	XX



Automaattourakoitsija kytkee
 Sähköurakoitsija kytkee
 Sisältyy laiteomitukseseen

Overhokkojeen asennus ja kytkentä eivät kuulu laiteomitukseseen.



Toinen syöttö:
PAFEC4220/25

PAFEC4210E12 Ohjousjännite/-virta 230V~, 3,2 A Lämmitys 400V3~/16,9 A
 PAFEC4215E18 Ohjousjännite/-virta 230V~, 4,1 A Lämmitys 400V3~/26 A
 PAFEC4220E24 Ohjousjännite/-virta 230V~, 6,0 A Lämmitys 400V3~/33,8 A
 PAFEC4225E30 Ohjousjännite/-virta 230V~, 6,9 A Lämmitys 400V3~/42,9 A

		PAFEC4200E FRI CO FC Direct - ohjaus TOIMINTAKAAVIO
Pääsuojaja Jari Luukkainen	Tiedoston nimi 1 KPL PAFEC 4200E - FCDA.dwg	Tyypin nro. PAFEC4200E
Piirittäjä Henri Vaaranranta	Kopio X	Mitäosa X
Laiteen tyyppi PAFEC4200E	X	Piiroksen nro. X
Rev. Päätämme oikeuden muutoksiin	Päivämäärä 01/08/2021	Sivunumero 1-4

TOIMINTASELOSTUS

FRICO FC Direct (FCDA)

Paikallisohjaus:


- Järjestelmä ohjaa lämmitystä ja puhallusnopeutta sisälämpötilan sekä oven käytön perusteella.
 - o Ovi kiinni -tilanne:
 - Milkäli lämmitystarvetta ei ole, puhallin ei käy lämmityskäytöllä.
 - Kun järjestelmä havaitsee lämmitystarpeen, käynnistyy puhallin lämmityskäytölle. Kun lämmitys on täydellä teholla, mutta sisälämpötila ei saavuta asetuspistettä, kiindytetään järjestelmä puhallusnopeutta. Kun asetettu lämpötila saavutetaan, siirtyy koje takaisin valmistustilaan, jolloin puhallin pysähtyy ja lämmitys lopetetaan.
 - o Ovi auki -tilanne
 - Oven avautuessa koje käynnistyy valitulle puhallusnopeudelle. Ovi auki -tilanteen puhallusnopeus asetetaan laitteen ohjauspaneeelilta. Milkäli lämmitystarvetta ei ole, lämmitys ei ole päällä. Kun järjestelmä havaitsee lämmitystarvetta, siirtyy se ovi kiinni -tilanteen mukaiseen lämmityksen ohjaukseen. Milkäli asetettu lämpötila saavutetaan, lämmitys lopetetaan. Oven sulkeuduttua koje käy joko automaattisesti tai manuaalisesti asetetun jälkikäynninajan, jonka jälkeen järjestelmä siirtyy ovi kiinni -tilanteen mukaiseen toimintatilaan.
- Haluttaessa järjestelmälle voidaan antaa ulospuhalluslämpötila, jota koje ei saa ylittää, esim. +35 °C.

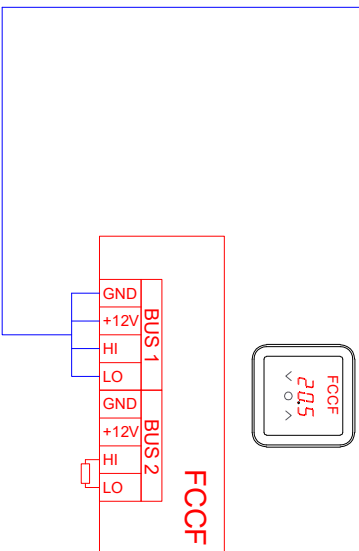
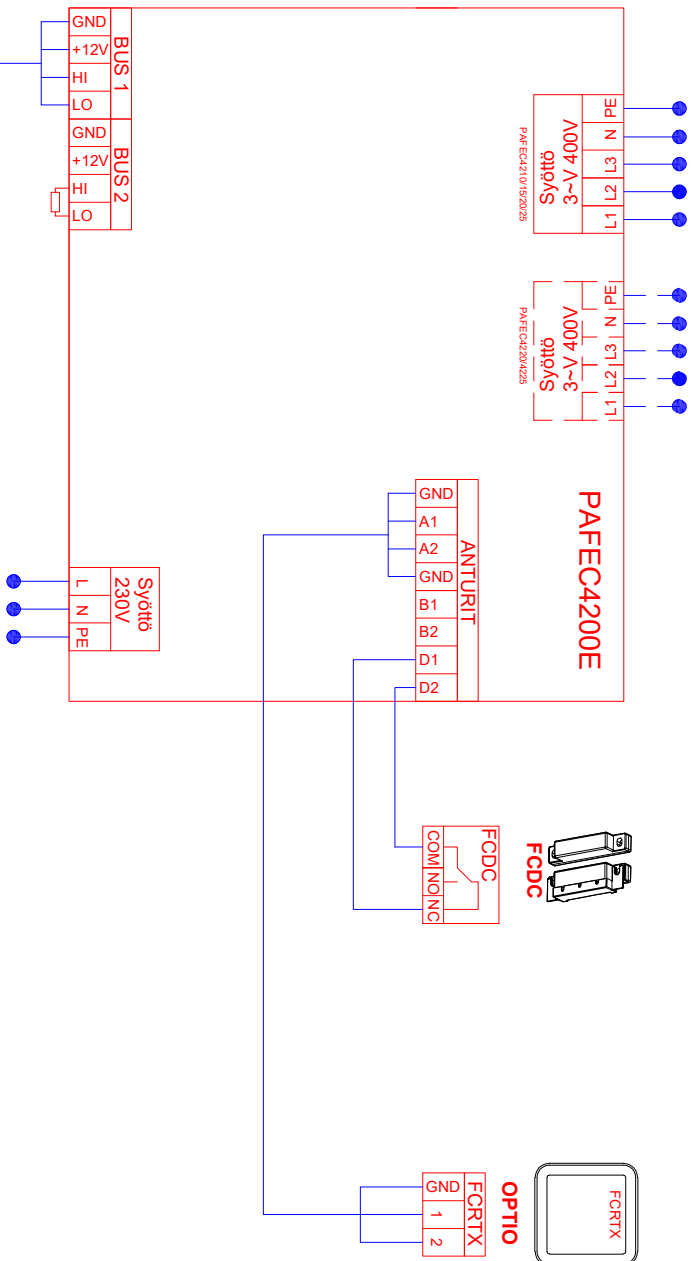
Järjestelmä:

- Lämmityksen ohjaus kolmessa portaassa
- Portaaton puhallusnopeuden ohjaus
- Suojaustoiminnot, kuten yli-/allilämpövalvonta, aina aktiivisia.

Tarkastaja		Tiedoston nimi		Tyyppi, mto		
Pitänyt	Laitteen tsekkari	Kohde	X	X	Mittakaava	PAFEC4200E
Joel Luukkonen	Henri Vaaranranta	1 KPL PAFEC 4200E - FCDA.dwg	X	X		X
Laitteen tsekkari			X	X		
PAFEC4200E			X	X		
FRICO FC Direct - ohjaus						
TOIMINTASELOSTUS						
Rev.		Päiväys		Päivämäärä		
Päätämme oikeuden muutoksiin		Sivunumero		Sivunumero		01/08/2021
						2-4

LAITETUNNUS	NIMITYS	TEKNISET TIEDOT	TOIMITTAA	ASENTAA
KSK01	OVIVERHOPUHALLIN	PAFEC4200E	IU / PU	IU / SU
FRICO FC	OHJAUSKORTTI	Sisäänrakennettu ohjauskortti	IU / PU	LT
FRICO FCCF	OHJAUSPANEELI	Seinään asennettava näyttöyksikkö	IU / PU	SU / AU
FRICO FCRTX	HUONEANTURI	Sisälämpötila-anturi	IU / PU	SU / AU
FRICO FCDC	OVIKOSKETIN	Magneettinen ovikosketin	IU / PU	SU / AU

		Tarkastaja: Joel Luukkonen Piirtäjä: Henri Vaaranranta Laitteen tyyppi: PAFEC4200E		Tiedoston nimi: 1 KPL PAFEC 4200E - FCDA.dwg Koste: X		Tyypin mto: PAFEC4200E Mitäosa: X Piiroksen nro: X	
PAFEC4200E FRICO FC Direct - ohlaus TOIMINTASELOSTUS		Rev.: Päätämme oikeuden muutoksiin		Päivämäärä: 01/08/2021 Sivunero: 3-4			



PAFEC4210E12 Ohjousjännite/-virta 230V~, 3,2 A Lämmitys 400V3~/16,9 A
 PAFEC4215E18 Ohjousjännite/-virta 230V~, 4,1 A Lämmitys 400V3~/26 A
 PAFEC4220E24 Ohjousjännite/-virta 230V~, 6,0 A Lämmitys 400V3~/33,8 A
 PAFEC4225E30 Ohjousjännite/-virta 230V~, 6,9 A Lämmitys 400V3~/42,9 A

Tarkastaja Joel Luukkonen		Tuotteen nimi 1 kpl PAFEC 4200E - FCDA.dwg			Tyyppi, mto.	PAFEC4200E
Piirtäjä Henri Vaaranranta		Koite X			Mittakaava	X
Laitteen tyyppi PAFEC4200E				X	Piirroksen nro.	X
FRICO FC Direct - ohlaus KYTKENTÄ JA JOHDOTUSKAAVIO				X	Päivämäärä	01/08/2021
				Rev.	Äänkieli	
				Päidetämme oikeuden muutoksiin		Sivunumero
						4-4