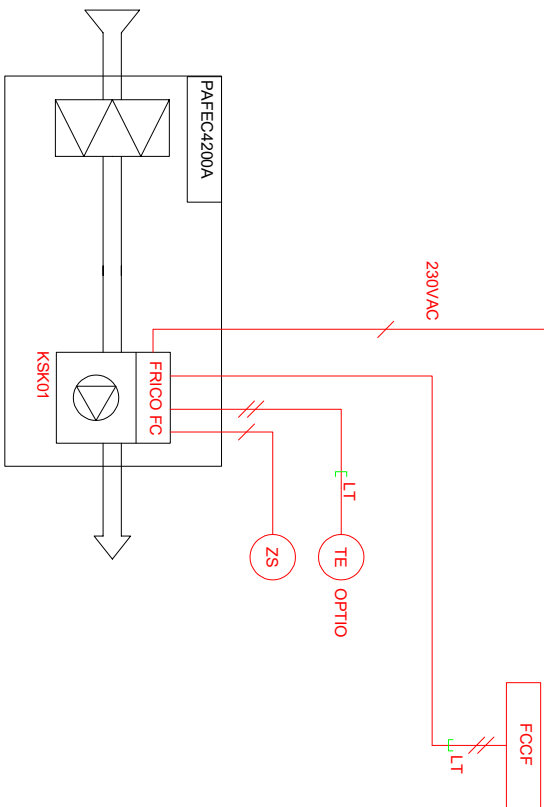


KAIKEN NUMEROINNIN ETEEN LISÄTÄÄN SÄÄTÖRYHMÄN TUNNUS

ALAKESKUS, VAK	
HÄLYTYS	DI
KÄYNTITILA	DI
OHJAUUS	AO
SÄÄTÖ	AO
MITTAUS	AI
MODBUS	XX



== Automaattourakoitsija kytkee

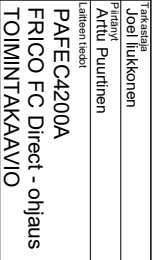
— Sähköurakoitsija kytkee

E LT LT Sisältyy laitetiirukseen

Oviverhokojeen asennus ja kytkentä eivät kuulu laitetiirukseen.

PAFEC4210WL/WLL/WH Ohjausjännite/–virta 230V~, 3,2 A
 PAFEC4215WL/WLL/WH Ohjausjännite/–virta 230V~, 4,1 A
 PAFEC4220WL/WLL/WH Ohjausjännite/–virta 230V~, 6,0 A
 PAFEC4225WL/WLL/WH Ohjausjännite/–virta 230V~, 6,9 A

HEDETEC Industrial Products		PAFEC4200A - FCDA.dwg		PAFEC4200A	
Arkkitehti	Joei Ilikkonen	Tuotteen nimi	1 KPL PAFEC 4200A - FCDA.dwg	Mittakaava	X
Piirittäjä	Arttu Puurinen	Kohde	X	Piirityksen nro.	X
Laiteen tyyppi				Asiakki	
				Päivämäärä	02/02/2022
				Sivunumero	1-4
PAFEC4200A		FRICO FC Direct - ohjaus			
TOIMINTAKAAVIO					
		Päätämme oikeuden muutoksiin			



TOIMINTASELOSTUS

FRICO FC Direct (FCDA)

Paikallisohjaus:

- Järjestelmä ohjaa puhallusnopeutta kolmessa portaassa sisä- ja ulkolämpötilan ja näiden muutosnopeuden sekä oven käytön perusteella.
 - o Ovi kiinni -tilanne:
 - Laite on seis tilassa
 - o Ovi auki -tilanne
 - Oven avautuessa koje käynnistyy valituille puhallusnopeudelle.

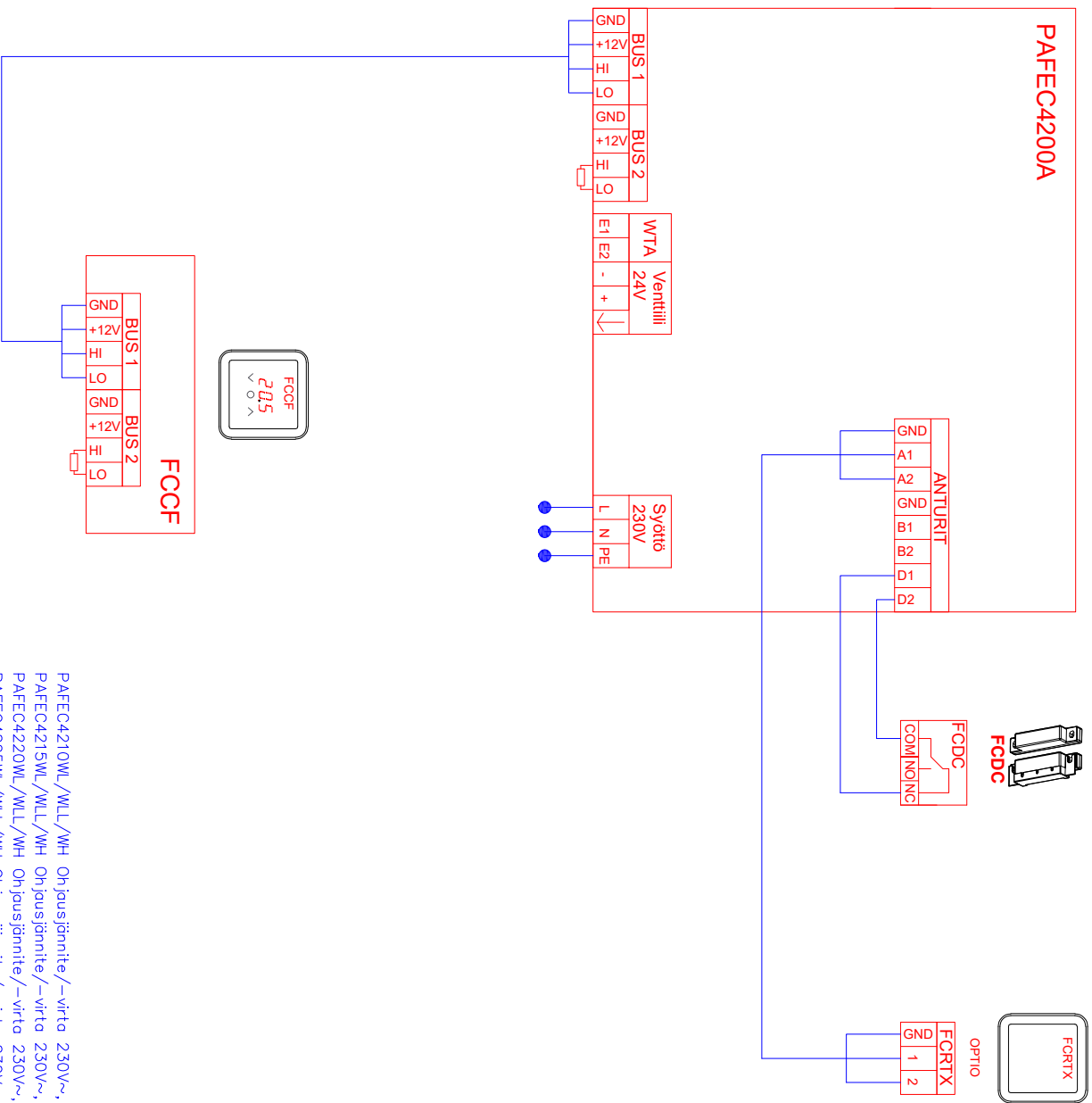
Järjestelmä:

- Puhallusnopeuden ohjaus kolmessa portaassa (myös analogiläviestillä ohjattaessa)
- Suojastoiminnot, kuten yli-/alilämpövalvonta, aina aktiivisia.

Tarkastaja		Tiedoston nimi		Tyyppi, nro.		PAFEC4200A	
Piiritys	Luokitus	Kopio	Kopio	Mittakaava	Piirroksen nro.	Avattuna	PAFEC4200A
Joei Iltikkonen		X	X			X	
Arttu Puurinen		X	X			X	
Laitteen tiedot							
PAFEC4200A							
FRICO FC Direct - ohjaus							
TOIMINTASELOSTUS							
Rev.		Päiväksen kommentti		Aika/ki		Päivämäärä	
Päätämme oikeuden muutoksiin						02/02/2022	
						Sivunumero	
						2-4	

LAITETUNNUS	NIMITYS	TEKNISET TIEDOT	TOIMITTAA	ASENTAA
KSK01	OVIVERHOPUHALLIN	PAFEC4200A	PU/IU	PU/IU
FRICO FC	OHJAUSKORTTI	Sisäänrakennettu ohjauskortti	PU/IU	LT
FRICO FCCF	OHJAUSPANEELLI	Seinään asennettava näyttöyksikkö	PU/IU	AU/SU
FRICO FCDC	OVIKOSKETIN	Magneettinen ovikosketin	PU/IU	AU/SU
FRICO FCRTX	HUONEANTURI	Sisälämpötila-anturi	PU/IU	AU/SU

PAFEC4200A



- PAFEC4210WL/WLL/WH Ohjousjännite/-virta 230V~, 3,2 A
- PAFEC4215WL/WLL/WH Ohjousjännite/-virta 230V~, 4,1 A
- PAFEC4220WL/WLL/WH Ohjousjännite/-virta 230V~, 6,0 A
- PAFEC4225WL/WLL/WH Ohjousjännite/-virta 230V~, 6,9 A

Tarkastaja		Tiedoston nimi		Tyyppi, mto.	
Joel Ilkkonen		1 KPL PAFEC 4200A - FCDA.dwg		PAFEC4200A	
Päättävä		Kohde		Mittakaava	
Arttu Puurinen		X		X	
Laitteen tyyppi		X		Pitoksen nro.	
PAFEC4200A		X		X	
FRICO FC Direct - ohlaus		Rev.		Päivämäärä	
KYTKENTÄ JA JOHDOTUSKAAVIO		Päidetämme oikeuden muutoksiin		02/02/2022	
		Aikakäsi		Sivunero	
				4-4	

