


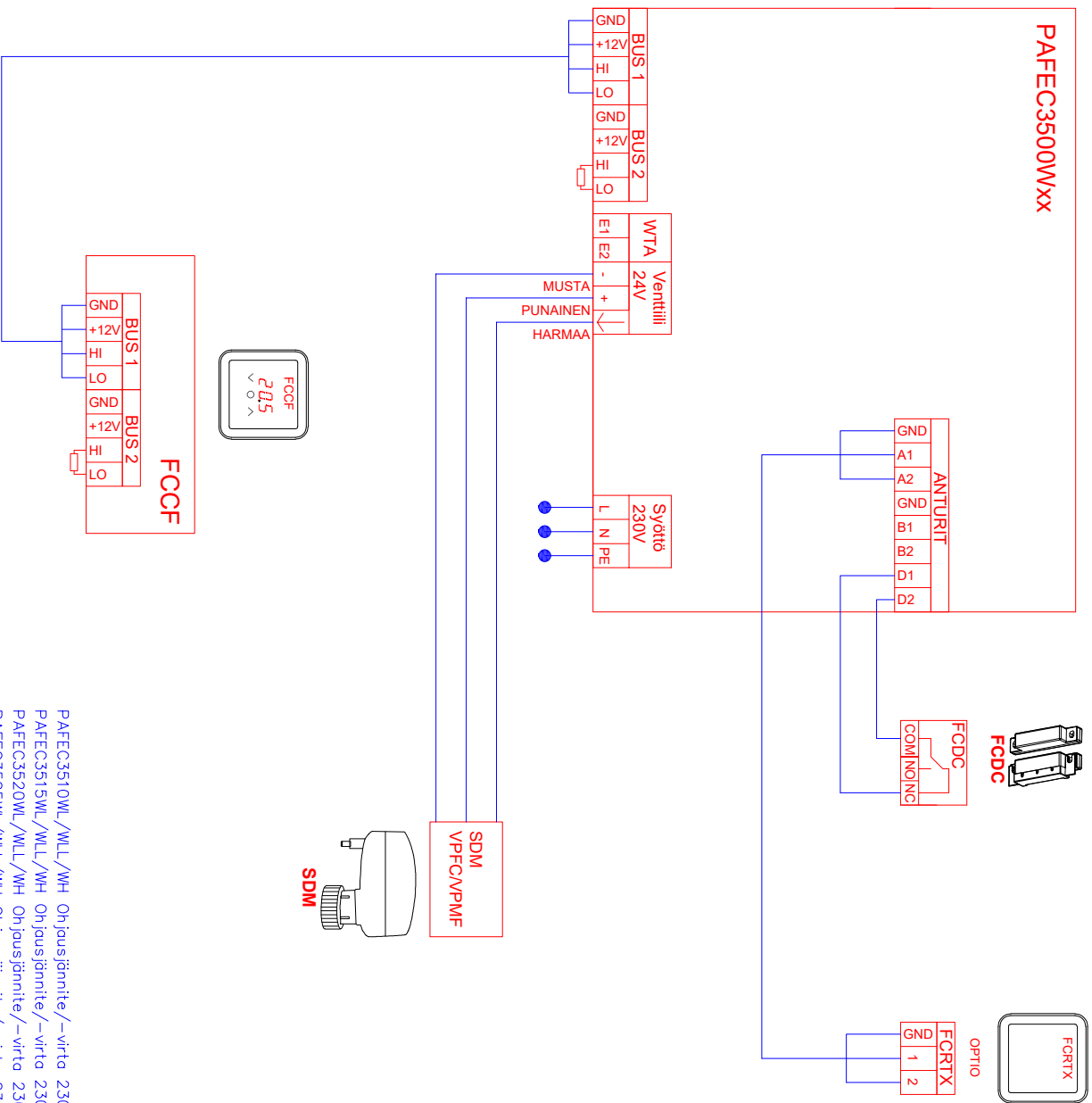




LAITETUNNUS	NIMITYS	TEKNISET TIEDOT	TOIMITTAA	ASENTAA
KSK01	OVIVERHOPUHALLIN	PAFEC3500Wxx	PU/IU	PU/IU
FRICO FC	OHJAUSKORTTI	Sisäänrakennettu ohjauskortti	PU/IU	LT
FRICO FCCF	OHJAUSPANEELLI	Seinään asennettava näyttöyksikkö	PU/IU	AU/SU
FRICO FCDC	OVIKOSKETIN	Magneettinen ovikosketin	PU/IU	AU/SU
FRICO FCRTX	HUONEANTURI	Sisälämpötila-anturi	PU/IU	AU/SU

		Tarkastaja Marko Mustonen		Tyypin määrittäminen 1 KPL PAFEC 3500W - FCDA.dwg		Tyypin määrittäminen PAFEC3500Wxx	
Piirtäjä Joel Luukkonen		Keskustelut X		Keskustelut X		Määräys X	
Laitteen tyyppi PAFEC3500Wxx		X		X		Pääosan nro. X	
FRICO FC Direct - ohjaus		X		X		Päivämäärä 01/03/2021	
LAITELUETTELO		Päivitetään oikeuden mukaisesti		Sivunumero		3-4	

# PAFEC3500Wxxx



PAFEC3510WL/WLL/WH Ohjaisjännite/-virta 230V~, 2,3 A  
 PAFEC3515WL/WLL/WH Ohjaisjännite/-virta 230V~, 3,2 A  
 PAFEC3520WL/WLL/WH Ohjaisjännite/-virta 230V~, 4,1 A  
 PAFEC3525WL/WLL/WH Ohjaisjännite/-virta 230V~, 5,1 A

Tarkastaja		Tiedoston nimi		Tyyppi, mto.	
Marko Mustonen		1 KPL PAFEC 3500W - FCDA.dwg		PAFEC3500Wxx	
Piirtäjä		Kohde		Mittakaava	
Joel Luukkonen		X		X	
Laitteen tyyppi		X		Pirroksen nro.	
PAFEC3500Wxxx		X		X	
FRICO FC Direct - ohjaus		Rev.		Päivämäärä	
KYTKENTÄ JA JOHDOTUSKAAVIO		Pöytämuutokset		01/03/2021	
				Aiteki,	
				Sivunumero	
				4-4	