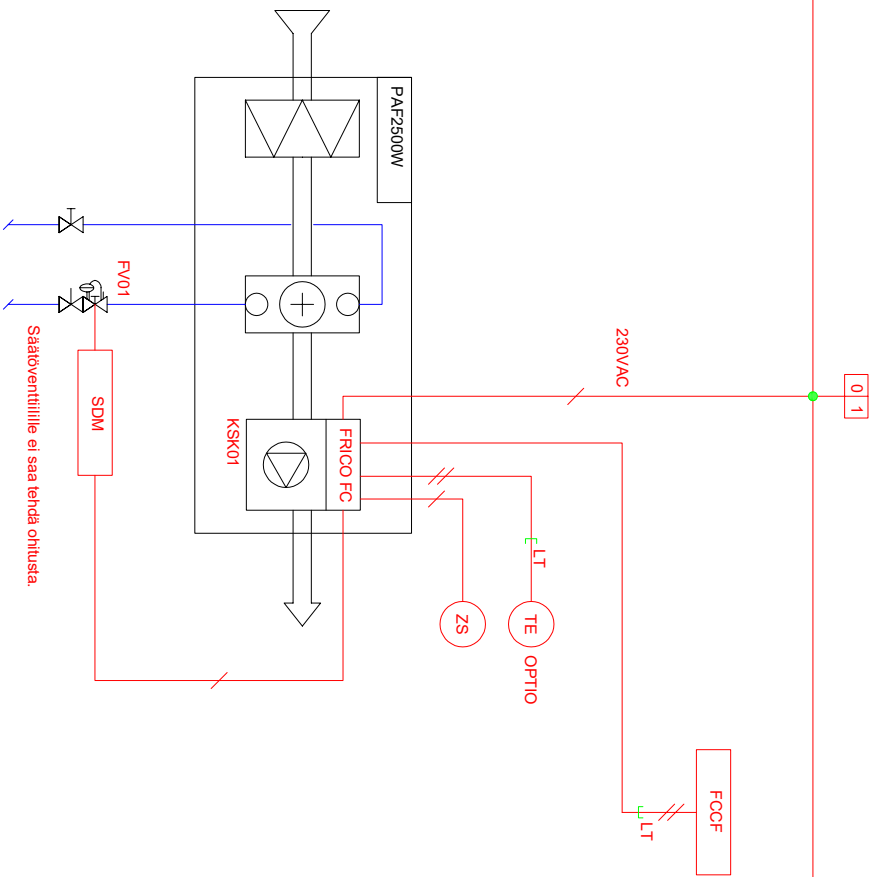


KAIKEN NUMEROINNIN ETEEN LISÄTÄÄN SÄÄTÖRYHMÄN TUNNUS

| | | |
|------------|--|----|
| HÄLYTYS | | DI |
| KÄYNTITILA | | DI |
| OHJAUS | | AO |
| SÄÄTÖ | | AO |
| MITTAUS | | AI |
| MODBUS | | XX |

RYHMÄKESKUS (SU)



== Automaattourakoitsija kytkee

— Sähköurakoitsija kytkee

F LT L LT Sisältyy laitetarvikkeeseen

Oviverhokokeen asennus ja kytkentä eivät kuulu laitetarvikkeeseen.

HEDTEC
Industrial Products

FALCO

Tuotteen nimi: Marko Mustonen

Pilaantunut: Jooel Luukkainen

Laiteen tyyppi: PAF2500WL - FODA.dwg

Laiteen tyyppi: PAF2500W

FRICO FC Direct - ohjaus

TOIMINTAKAAVIO

Tyypin nro: PAF2500W

Mittakaava: X

Piirroksen nro: X

Asiakki: X

Sivunnumero: 1-4

PAF2510W Ohjaisjännite/-virta 230V~, 0,45 A

PAF2515W Ohjaisjännite/-virta 230V~, 0,6 A

PAF2520W Ohjaisjännite/-virta 230V~, 0,9 A

Rev. Päivämäärä: 01/03/2021

Päätämme oikeuden muutoksiin

TOIMINTASELOSTUS

FRICO FC Direct (FCDA)

Paikallisohjaus:

- Järjestelmä ohjaa portaattomasti sekä lämmitystä että puhallusnopeutta sisälämpötilan sekä oven käytön perusteella.
 - o Ovi kiinni -tilanne:
 - Mikäli lämmitystarvetta ei ole, puhallin ei käy ja venttiili on kiinni.
 - Kun järjestelmä havaitsee lämmitystarpeen, käynnistyy puhallin lämmityskäytölle ja venttiili avautuu. Kun venttiili on täysin auki, mutta sisälämpötila ei saavuta asetuspistettä, kiihdyttää järjestelmä puhallusnopeutta. Kun asetettu lämpötila saavutetaan, siirtyy koje takaisin valmiustilaan, jolloin puhallin pysähtyy ja venttiili sulkeutuu.
 - o Ovi auki -tilanne
 - Oven avautuessa koje käynnistyy valitulle puhallusnopeudelle. Ovi auki -tilanteen puhallusnopeus asetetaan laitteen ohjauspaneelilta. Mikäli lämmitystarvetta ei ole, on venttiili kiinni. Kun järjestelmä havaitsee lämmitystarvetta, siirtyy se ovi kiinni -tilanteen mukaiseen venttiilinohjaukseen. Mikäli asetettu lämpötila saavutetaan, sulkeutuu venttiili. Oven sulkeuduttua koje käy joko automaattisesti tai manuaalisesti asetetun jälkikäynninjaksos, jonka jälkeen järjestelmä siirtyy ovi kiinni -tilanteen mukaiseen toimintatilaan.
- Järjestelmälle annetaan ulkolämpötilaraja, jonka yläpuolella koje ei saa lämmittää, esim. +18 °C.
- Haluttaessa järjestelmälle voidaan antaa ulospuhalluslämpötila, jota koje ei saa ylittää, esim. +35 °C.

Järjestelmä:

- 3 portainen puhallusnopeuden ohjaus
- Venttiilinohjaus on portaaton
- Suojaustoiminnot, kuten yli-/allilämpövalvonta, aina aktiivisia.

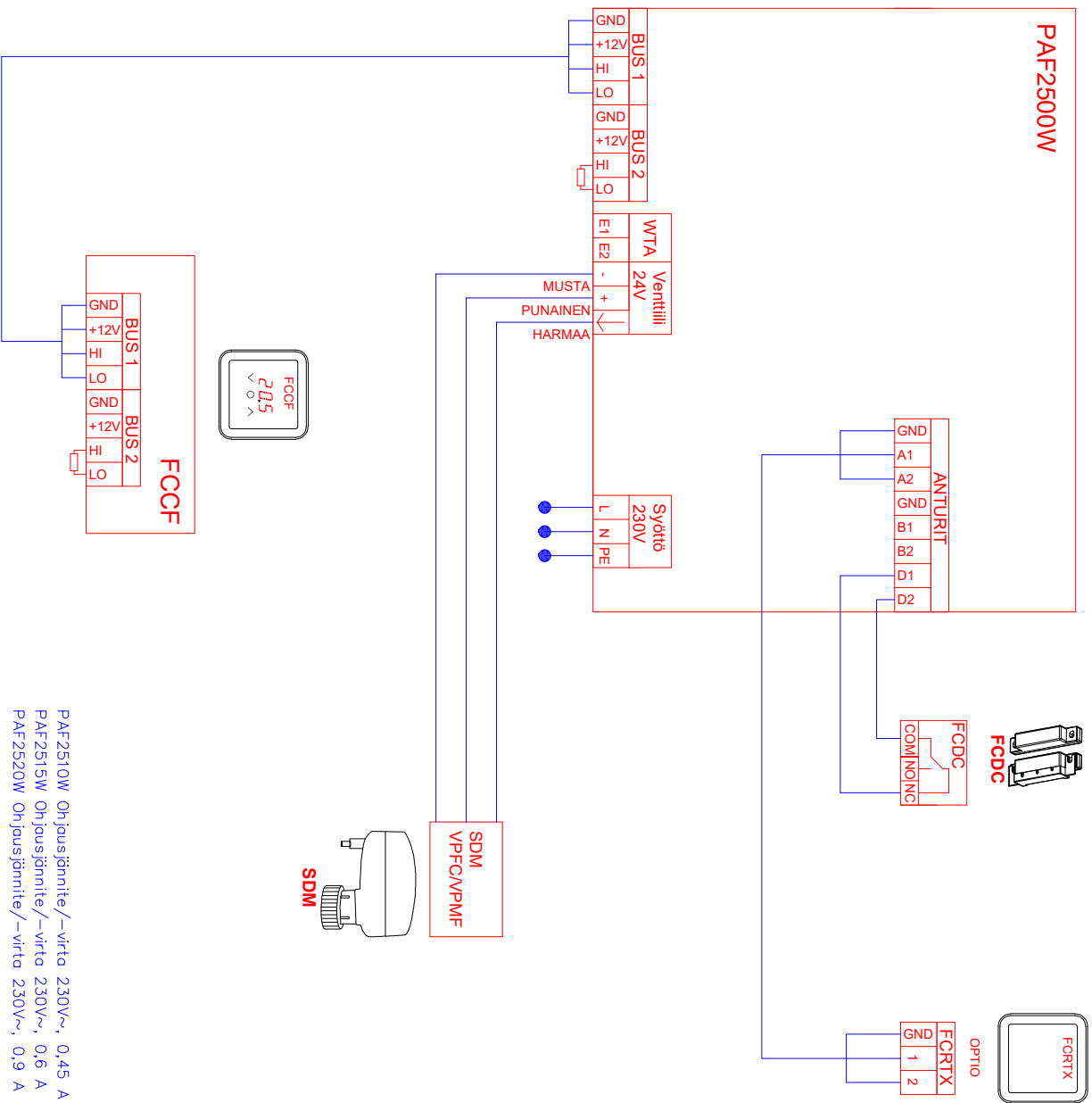
| Tarkastaja | | Tiedoston nimi | | Tyyppi, mto | |
|------------------------------|-----------------|----------------------|-------|-------------|------------|
| Piiritys | Laitteen tyyppi | Kohde | 1 KPL | Mittakaava | PAF2500W |
| Marko Mustonen | Joel Luukkainen | PAF2500WL - FCDA.dwg | X | X | X |
| Laitteen tyyppi | | | | | |
| PAF2500W | X | X | X | X | X |
| Rev. | | | | | |
| FRICO FC Direct - ohjaus | | Revisoin kommentit | | Päivämäärä | 01/03/2021 |
| TOIMINTASELOSTUS | | | | | |
| Päätämme oikeuden muutoksiin | | | | | |
| Sivunumero | | | | | 2-4 |




| LAITETUNNUS | NIMITYS | TEKNISET TIEDOT | TOIMITTAA | ASENTAA |
|-------------|------------------|-----------------------------------|-----------|---------|
| KSK01 | OVIVERHOPUHALLIN | PAF2500W | PU/IU | PU/IU |
| FRICO FC | OHJAUSKORTTI | Sisäänrakennettu ohjauskortti | PU/IU | LT |
| FRICO FCCF | OHJAUSPANEELLI | Seinään asennettava näyttöyksikkö | PU/IU | AU/SU |
| FRICO FCDC | OVIKOSKETIN | Magneettinen ovikosketin | PU/IU | AU/SU |
| FRICO FCRTX | HUONEANTURI | Sisälämpötila-anturi | PU/IU | AU/SU |

| Tarkastaja | | Tiedoston nimi | | Tyyppi, mto. | |
|------------------------------|----------|----------------------|--------------------------------|--------------|------------|
| Marko Mustonen | 1 KPL | PAF2500WL - FODA.dwg | Mittakaava | | PAF2500W |
| Piirittäjä Joel Luukkonen | Kopioidu | | Piirityksen nro. | X | |
| Laitteen tyyppi | | | Asiakk. | X | |
| PAF2500W | | | Päivämäärä | | 01/03/2021 |
| FRICO FC Direct - ohjaus | | | Sivunnumero | | 3-4 |
| LAITELUETTELO | | | Päidätämme oikeuden muutoksiin | | |

PAF2500W



PAF2510W Ohjussännite/-virta 230V~, 0,45 A
 PAF2515W Ohjussännite/-virta 230V~, 0,6 A
 PAF2520W Ohjussännite/-virta 230V~, 0,9 A

| | | | | | |
|----------------------------|--|--------------------------------|--|----------------|--|
| Tarkastaja | | Tiedoston nimi | | Tyyppi, info | |
| Marko Mustonen | | 1 KPL PAF2500W.L - FODA.dwg | | PAF2500W | |
| Piirtäjä | | Kohde | | Mittakaava | |
| Joel Luukkonen | | X | | X | |
| Laitteen tyyppi | | X | | Pirroksen nro. | |
| PAF2500W | | X | | X | |
| FRICO FC Direct - ohjaus | | Rev. | | Päivämäärä | |
| KYTKENTÄ JA JOHDOTUSKAAVIO | | Päidetämme oikeuden muutoksiin | | 01/03/2021 | |
| | | Aiteki | | Sivunero | |
| | | 4-4 | | | |

