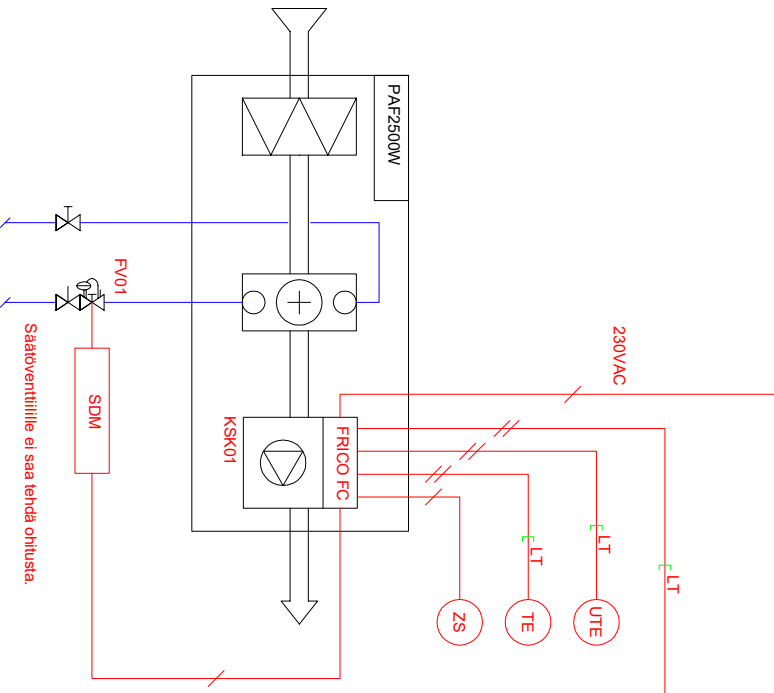


KAIKEN NUMEROINNIN ETEEN LISÄTÄÄN SÄÄTÖRYHMÄN TUNNUS

ALAKESKUS, VAK	
HÄLYTYS	DI
KÄYNTITILA	DI
OHJAUS	AO
SÄÄTÖ	AO
MITTAUS	AI
MODBUS	XX



Automaattirakotusjia kytkee  
 Sähkörakotusjia kytkee  
 LT Sisältyy laiteotinnukseen

Oviverkkojen asennus ja kytkentä eivät kuulu laiteotinnukseen.

PAF2510W Ohjousjännite/–virta 230V~, 0,45 A  
 PAF2515W Ohjousjännite/–virta 230V~, 0,6 A  
 PAF2520W Ohjousjännite/–virta 230V~, 0,9 A

Rev.	Päivitetty	Muutokset	Tehtävä	Alkuperäinen
X	X	X	X	X
X	X	X	X	X

Päätämme oikeuden muutoksiin

Rev.	Päivitetty	Muutokset	Tehtävä	Alkuperäinen
1-4	01/03/2021	X	Päivittäminen	X

## TOIMINTASELOSTUS

FRICO FC Building (FCBA) / Building Pro (FCBPA)

## Paikallisohjaus:

- Järjestelmä ohjaa portaattomasti sekä lämmitystä että puhallusnopeutta sisä- ja ulkolämpötilan ja näiden muutosnopeuden sekä oven käytön perusteella.
  - o Ovi kiinni -tilanne:
    - Mikäli lämmitystarvetta ei ole, puhallin ei käy ja venttiili on kiinni.
    - Kun järjestelmä havaitsee lämmitystarpeen, käynnistyy puhallin lämmityskäyrälle ja venttiili avautuu. Kun venttiili on täysin auki, mutta sisälämpötila ei saavuta asetuspistettä, kiindytetään järjestelmä puhallusnopeutta. Kun asetettu lämpötila saavutetaan, siirtyy koje takaisin valmiustilaan, jolloin puhallin pysähtyy ja venttiili sulkeutuu.
    - o Ovi auki -tilanne
      - Oven avautuessa koje käynnistyy ulkolämpötilan mukaan valitulle puhallusnopeudelle. Ovi auki -tilanteen puhallusnopeus valitaan automaattisesti tai asetetulta ulkolämpötilaperusteiselta nopeuskäyrältä. Oven avauduttua järjestelmä tarkkailee sisälämpötilan muutosta jatkuvasti ja ohjaa puhallusta adaptiivisesti. Jos järjestelmä havaitsee, että sisälämpötilan ylläpito ei vaadi käyrän mukaista puhallustehoa, sopeuttaa järjestelmä tilanteen mukaan. Samoin tapahtuu päinvastaisessa tilanteessa. Mikäli käyrän mukaan valittu puhallusteho ei riitä, lisää järjestelmä tehoa automaattisesti. Toiminto ”nollautuu” määritetyssä ajassa, jonka jälkeen ensimmäinen käynnistys jälleen valikoituu lineaariselta nopeuskäyrältä.
        - Mikäli lämmitystarvetta ei ole, on venttiili kiinni. Kun järjestelmä havaitsee lämmitystarvetta, siirtyy se ovi kiinni -tilanteen mukaiseen venttiilinohjaukseen. Mikäli asetettu lämpötila saavutetaan, sulkeutuu venttiili. Oven sulkeuduttua koje käy joko automaattisesti tai manuaalisesti asetetun jälkikäyntijaksos, jonka jälkeen järjestelmä siirtyy ovi kiinni -tilanteen mukaiseen toimintatilaan.
  - Järjestelmälle annetaan ulkolämpötilaraja, jonka yläpuolella koje ei saa lämmittää, esim. +18 °C.
  - Haluttaessa järjestelmälle voidaan antaa ulospuhalluslämpötila, jota koje ei saa ylittää, esim. +35 °C.

## RAU ohjaus:

- Järjestelmä saa käyntiluvan rakennusautomaatiojärjestelmästä (RAU) potentiaaliavapaana kärkitietona: suljettu kärki = lupa käydä.
- Sekä lämmitys- että ilmasulkukäytöissä järjestelmä voi toimia paikallisohjauksen mukaisesti. Vaihtoehtoisesti sekä puhallusnopeutta että venttiilin toimintaa voidaan ohjata RAU:n analogiaviestillä (0-10 VDC).
- Järjestelmästä saadaan RAU:lle potentiaaliavapaana kärkitietona yleisvirkahälytys ja käy -tieto.

## Järjestelmä:

- Puhallusnopeuden ohjaus portaattomasti (myös analogiaviestillä ohjattaessa)
- Venttiilinohjaus on portaaton
- Suojautustoiminnot, kuten yli-/alilämpövalvonta, aina aktiivisia.

Päiväkirja		Tiedoston nimi		Tyyppi, no.	
Marko Mustonen	1 KPL PAF2500W - FCBPA - VAK.dwg				PAF2500W
Piirityö					
Joel Luukkonen	Kohde	X	X	X	Määräosa
Lähteen tiedot					
PAF2500W		X	X	X	Piirroksen no.
FRICO FC Building Pro - ohjaus					
TOIMINTASELOSTUS					
		Rev.	Revisioiden kommentit	Aika/ji	Päivämäärä
					01/03/2021
					Sivunnumero
					2-4

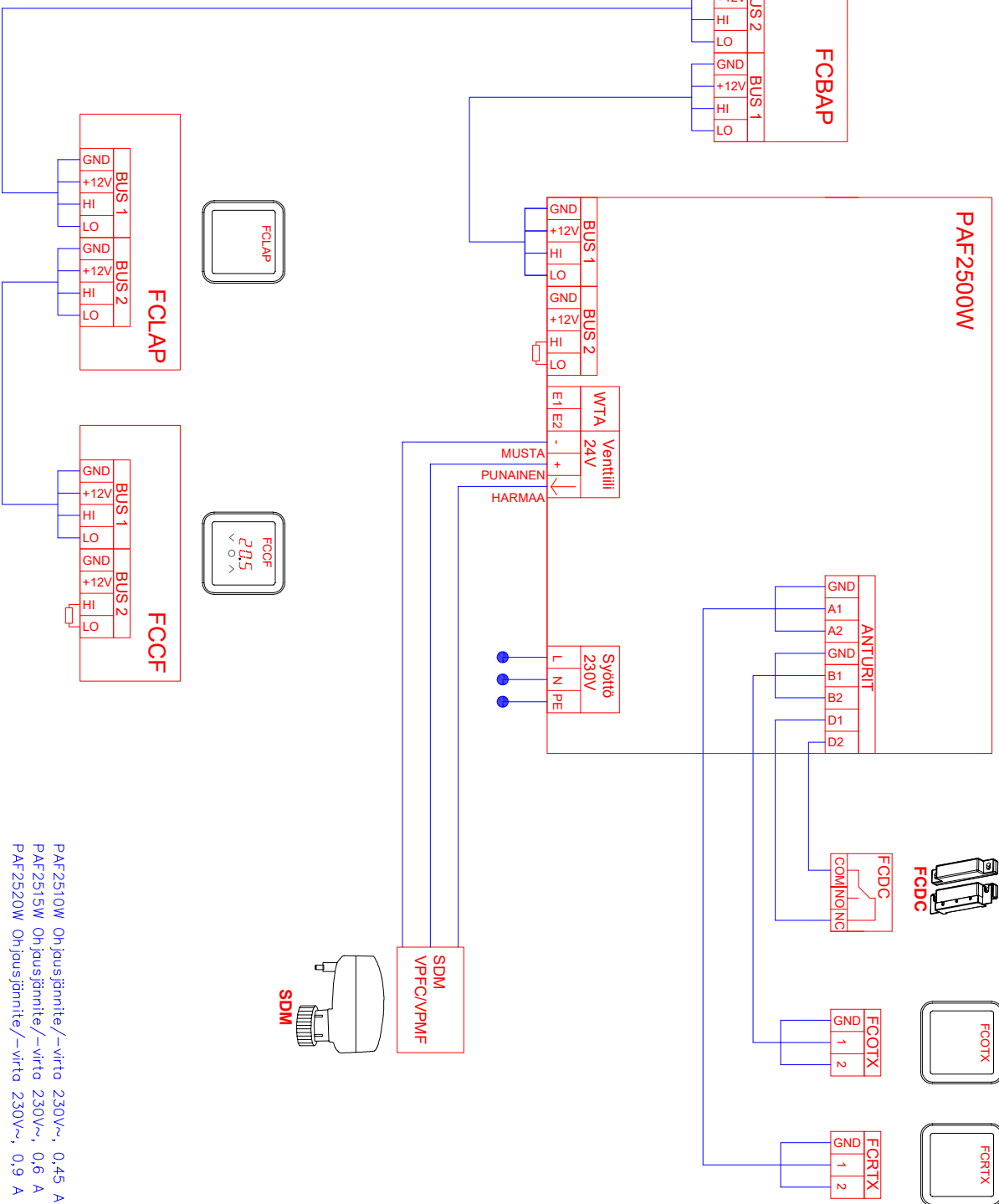
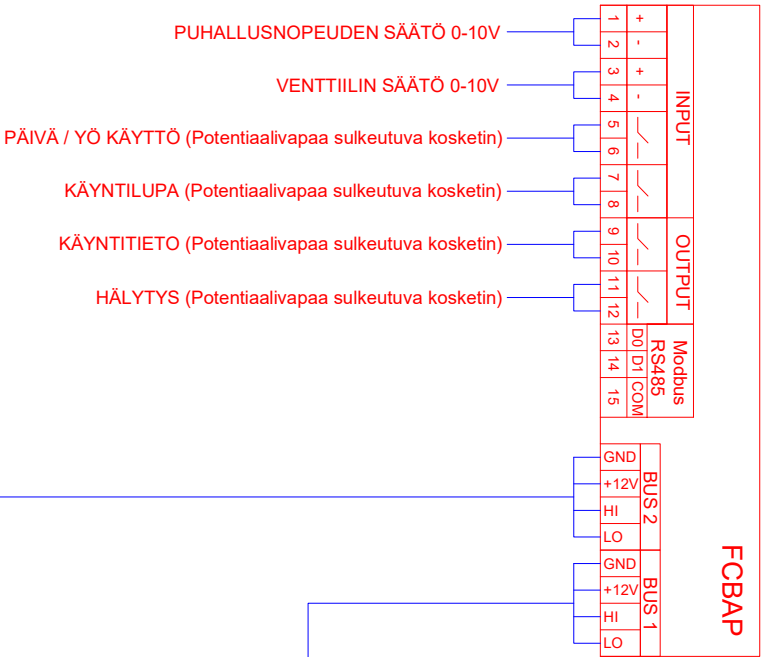
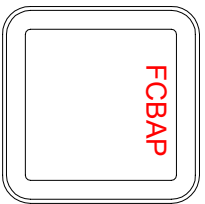


Laitteen nimi: PAF2500W  
 P. 0207 830 000 www.hedtec.fi



LAITETUNNUS	NIMITYS	TEKNISET TIEDOT	TOIMITTAJA	ASENTAJA
KSK01	OVIVERHOPIHALLIN	PAF2500W	PU/IU	PU/IU
FRICO FC	OHJAUSKORTTI	Sisäänrakennettu ohjauskortti	PU/IU	LT
FRICO FCCF	OHJAUSPANEELLI	Seinään asennettava näyttöyksikkö	PU/IU	AU/SU
FRICO FCLAP	BLUETOOTH LÄHETIN	Ohjaus mobiilisovelluksella	PU/IU	AU/SU
FRICO FCBAP	ULKONINEN OHJAUSKORTTI	Litännät rakennusautomaatioon VAK / Modbus	PU/IU	AU/SU
FRICO FCRTX	HUONEANTURI	Sisälämpötila-anturi	PU/IU	AU/SU
FRICO FCOTX	ULKOANTURI	Ulkolämpötila-anturi	PU/IU	AU/SU
FRICO FCDC	OVIKOSKETIN	Magneettinen ovikosketin	PU/IU	AU/SU

Tarkastaja		Tiedoston nimi		Tyyppi, mto	
Marko Mustonen		1 KPL PAF2500W - FCBPA - VAK.dwg		PAF2500W	
Päämies		Kohde		Mittakaava	
Joel Luukkainen		X		X	
Laitteen tyyppi		X		Päivöksen nro.	
PAF2500W		X		X	
FRICO FC Building Pro - ohjaus		Rev.		Päivämäärä	
LAITELUETTELO		Päivitetään oikeuden mukaisin		01/03/2021	
		Pöytäkirja		Sivumäärä	
				3-4	



PAF2510W Ohjussännite/-virta 230V~, 0,45 A  
 PAF2515W Ohjussännite/-virta 230V~, 0,6 A  
 PAF2520W Ohjussännite/-virta 230V~, 0,9 A

Yrityksen nimi	Marko Mustonen	Tuotteen nimi	1 kpl PAF2500W - FCBPA - VAK.dwg
Piiritsijä	Joel Luukkainen	Kohde	X
Laitteen tyyppi	PAF2500W		
	FRICO FC Building Pro - ohjaus		
	KYTKENTÄ JA JOHDOTUSKAAVIO		

Revisio		Revisioiden kommentit		Yhtymä, mto	PAF2500W
X	X			Mittakaava	X
X	X			Piirroksen pro.	X
		Päätänne oikeuden muutoksiin		Asiakki	01/03/2021
				Sivunnumero	4-4