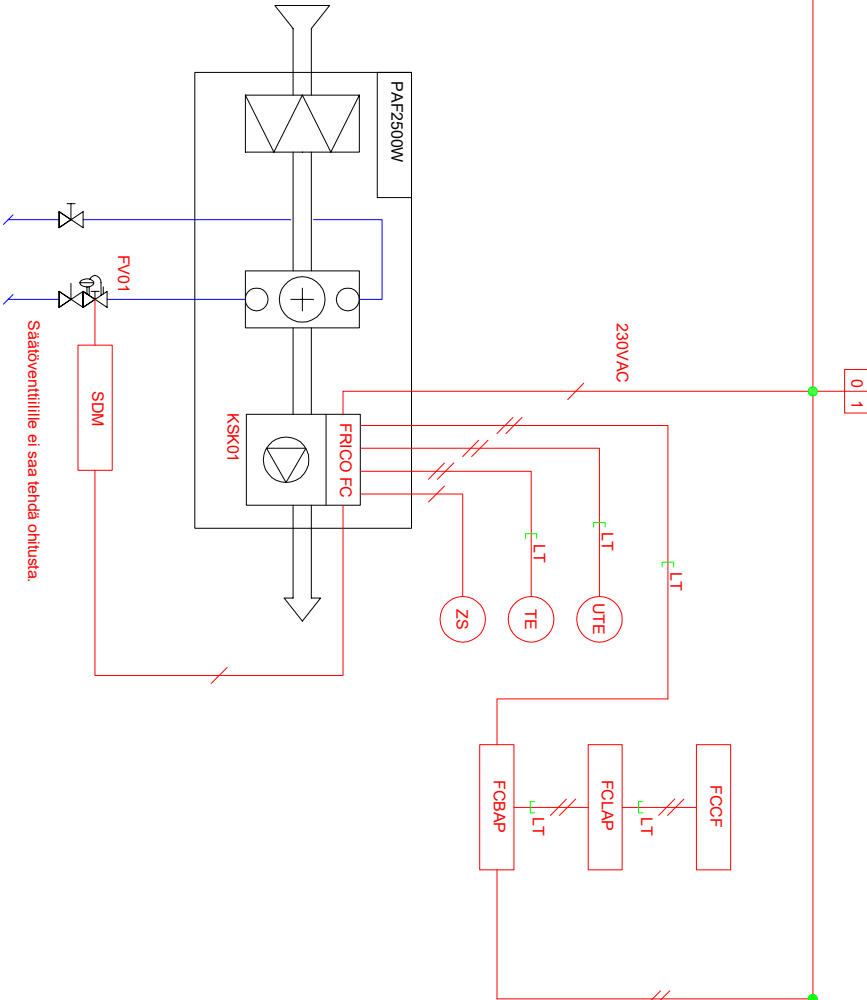


KAIKEN NUMEROINNIN ETEEN LISÄTÄÄN SÄÄTÖRYHMÄN TUNNUS

HÄLYTYS	DI
KÄYNNITTELA	DI
OHJAUS	AO
SÄÄTÖ	AO
MITTAUS	AI
MODBUS	XX

RHYHMÄKESKUS (SU)



⎓ Automaatturakoitsija kykee  
⎓ Sähköurakoitsija kykee  
L T Sisältyy laiteohjeeseen

Oviverkkojen asennus ja kytkentä eivät kuulu laiteohjeeseen.

PAF2510W Ohjajännite/~virta 230V~, 0,45 A  
PAF2515W Ohjajännite/~virta 230V~, 0,6 A  
PAF2520W Ohjajännite/~virta 230V~, 0,9 A

Päiväys 2023/01/03			Tyyppi, nro PAF2500W		
Markka Mustonen			Mittakaava X		
Pääsuunnittelija Jouko Luukkainen			Pääsuunnittelija X		
Tarkastaja Marko Mustonen			Tarkastaja X		
Kohde K			Kohde X		
Projekti 1 KPL PAF2500W - FCBA - MODBUS.dwg			Projekti X		
Laitteen nimi PAF2500W			Laitteen nimi X		
Revisio 1			Revisio X		
Päiväys 2023/01/03			Päiväys 2023/01/03		
Kehittäjä 1-4			Kehittäjä 1-4		

## TOIMINTASELOSTUS

FRICO FC Building (FCBA) / Building Pro (FCBPA)

## Paikallisohjaus:

- Järjestelmä ohjaa portaattomasti sekä lämmitystä että puhallusnopeutta sisä- ja ulkolämpötilan ja näiden muutosnopeuden sekä oven käytön perusteella.
    - o Ovi kiinni -tilanne:
      - Mikäli lämmitystarvetta ei ole, puhallin ei käy ja venttiili on kiinni.
      - Kun järjestelmä havaitsee lämmitystarpeen, käynnistyy puhallin lämmityskäytölle ja venttiili avautuu. Kun venttiili on täysin auki, mutta sisälämpötila ei saavuta asetuspistettä, kiinnyyttää järjestelmä puhallusnopeutta. Kun asetettu lämpötila saavutetaan, siirtyy koje takaisin valmiustilaan, jolloin puhallin pysähtyy ja venttiili sulkeutuu.
      - o Ovi auki -tilanne
        - Oven avautuessa koje käynnistyy ulkolämpötilan mukaan valitulle puhallusnopeudelle. Ovi auki -tilanteen puhallusnopeus valitaan automaattisesti tai asetetulta ulkolämpötilaperusteiselta nopeuskäyrältä. Oven avauduttua järjestelmä tarkkailee sisälämpötilan muutosta jatkuvasti ja ohjaa puhallusta adaptiivisesti. Jos järjestelmä havaitsee, että sisälämpötilan ylläpito ei vaadi käyrän mukaista puhallustehoa, sopeuttaa järjestelmä tilanteen mukaan. Samoin tapahtuu päinvastaisessa tilanteessa. Mikäli käyrän mukaan valittu puhallusteho ei riitä, lisää järjestelmä tehoa automaattisesti. Toiminto ”nollautuu” määritetyssä ajassa, jonka jälkeen ensimmäinen käynnistys jälleen valikoituu lineaariselta nopeuskäyrältä.
        - Mikäli lämmitystarvetta ei ole, on venttiili kiinni. Kun järjestelmä havaitsee lämmitystarvetta, siirtyy se ovi kiinni -tilanteen mukaiseen venttiilinojaukseen. Mikäli asetettu lämpötila saavutetaan, sulkeutuu venttiili. Oven sulkeuduttua koje käy joko automaattisesti tai manuaalisesti asetetun jälkikäyntijaksos, jonka jälkeen järjestelmä siirtyy ovi kiinni -tilanteen mukaiseen toimintatilaan.
    - Järjestelmälle annetaan ulkolämpötilaraja, jonka yläpuolella koje ei saa lämmittää, esim. +18 °C.
    - Haluttaessa järjestelmälle voidaan antaa ulospuhalluslämpötila, jota koje ei saa ylittää, esim. +35 °C.
- RAU ohjaus:
- Järjestelmä saa käyntiluvan rakennusautomaatiojärjestelmästä (RAU) potentiaalivapaana kärkitietona: suljettu kärki = lupa käydä.
  - Sekä lämmitys- että ilmasulkukäytöissä järjestelmä voi toimia paikallisohjauksen mukaisesti. Vaihtoehtoisesti sekä puhallusnopeutta että venttiilin toimintaa voidaan ohjata RAU:n analogiaviestillä (0-10 VDC).
  - Järjestelmästä saadaan RAU:lle potentiaalivapaana kärkitietona yleisvirkahälytys ja käy -tieto.
- Järjestelmä:
- Puhallusnopeuden ohjaus portaattomasti (myös analogiaviestillä ohjattaessa)
  - Venttiilinojauks on portaaton
  - Suojautustoiminnot, kuten yli-/alilämpövalvonta, aina aktiivisia.

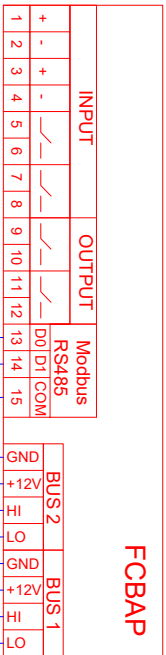
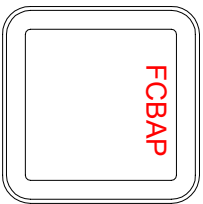
Päiväkirja		Tiedoston nimi		Tyyppi, nro.	
Pilattu	Joel Luukkonen	1 KPL PAF2500W - FCBPA - MODBUS.dwg	Määrä	Määrä	PAF2500W
X	X	X	X	X	X
X	X	X	X	X	X
Rev.	Revisioiden kommentit		Aika	Päivämäärä	
					01/03/2021
				Sivunumero	2-4



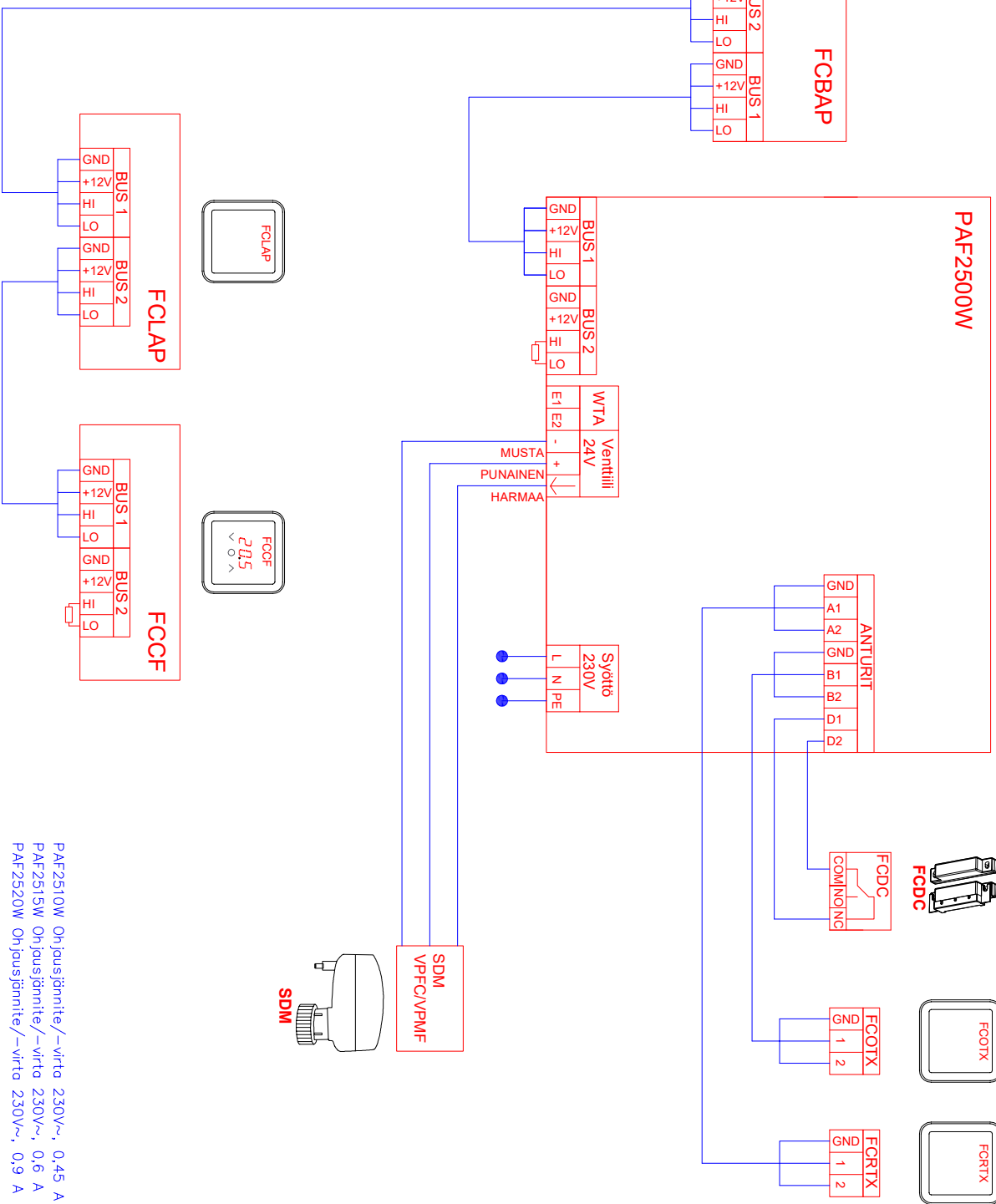
PAF2500W  
FRICO FC Building Pro - ohjaus  
TOIMINTASELOSTUS

LAITETUNNUS	NIMITYS	TEKNISET TIEDOT	TOIMITTAA	ASENTAA
KSK01	OVIVERHOPIHALLIN	PAF2500W	PU/IU	PU/IU
FRICO FC	OHJAUSKORTTI	Sisäänrakennettu ohjauskortti	PU/IU	LT
FRICO FCCF	OHJAUSPANEELI	Seinään asennettava näyttöyksikkö	PU/IU	AU/SU
FRICO FCLAP	BLUETOOTH LÄHETIN	Ohjaus mobiilisovelluksella	PU/IU	AU/SU
FRICO FCBAP	ULKONINEN OHJAUSKORTTI	Litännät rakennusautomaatioon VAK / Modbus	PU/IU	AU/SU
FRICO FCRTX	HUONEANTURI	Sisälämpötila-anturi	PU/IU	AU/SU
FRICO FCOTX	ULKOANTURI	Ulkolämpötila-anturi	PU/IU	AU/SU
FRICO FCDC	OVIKOSKETIN	Magneettinen ovikosketin	PU/IU	AU/SU

Tarkastaja		Tiedoston nimi		Tyyppi, mto	
Marko Mustonen		1 KPL PAF2500W - FCBPA - MODBUS.dwg		PAF2500W	
Päämies		Kohde		Mittakaava	
Joel Luukkonen		X		X	
Laitteen tyyppi		X		Päivöksen nro.	
PAF2500W		X		X	
FRICO FC Building Pro - ohjaus		Rev.		Päivämäärä	
LAITELUETTELO		Pädetämme oikeuden muutoksiin		01/03/2021	
				Sivunumero	
				3-4	



MODBUS VÄYLÄ



PAF2510W Ohjousjännite/-virta 230V~, 0,45 A  
 PAF2515W Ohjousjännite/-virta 230V~, 0,6 A  
 PAF2520W Ohjousjännite/-virta 230V~, 0,9 A

Tarkastaja		Tarkastajan nimi		Tyyppi, mto.	
Marko Mustonen		1 KPL	PAF2500W - FCBPA - MODBUS.dwg	Määräosa	PAF2500W
Piirityö		Kohte		Piirroksen pro.	X
Joel Luukkainen		X		Asiakki	X
Lähteen tiedot		Rev.		Päivämäärä	
PAF2500W		X		01/03/2021	
FRICO FC Building Pro - ohjaus		Päidetämme oikeuden muutoksiin		Sivunumero	4-4
KYTKENTÄ JA JOHDOTUSKAAVIO					