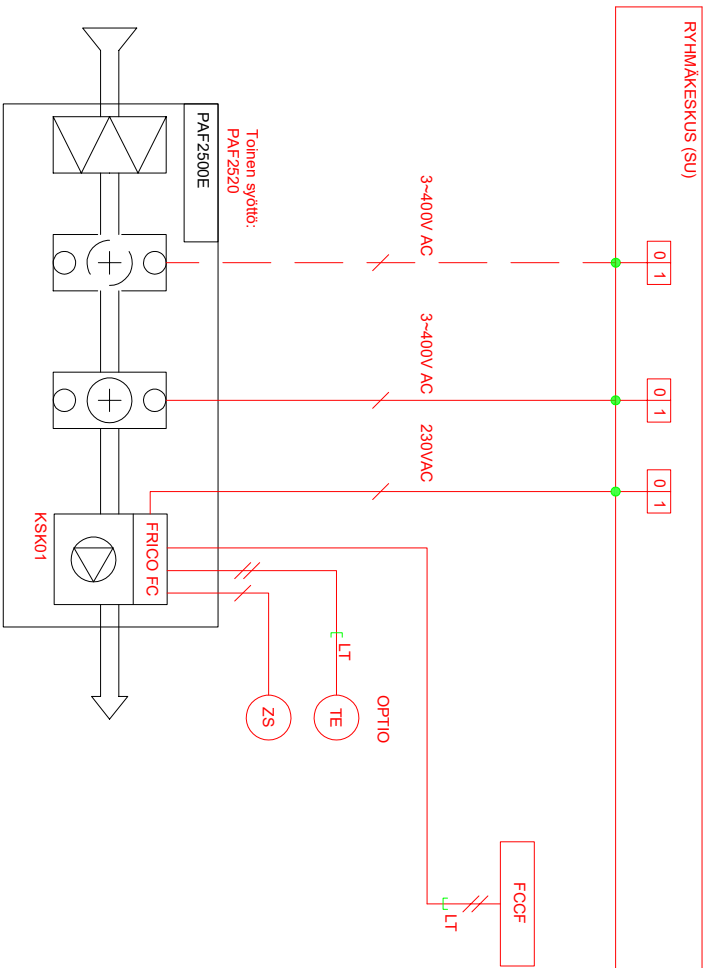


| ALAKESKUS, VAK | |
|----------------|----|
| HALYTYS | DI |
| KÄYNTITILA | DI |
| OHJAUS | AO |
| SÄÄTÖ | AO |
| MITTAUS | AI |
| MODBUS | XX |



Automaattirakotettuja kytkee
 Sähköurakoitsija kytkee
 LT Sisältyy laiteomintukseen

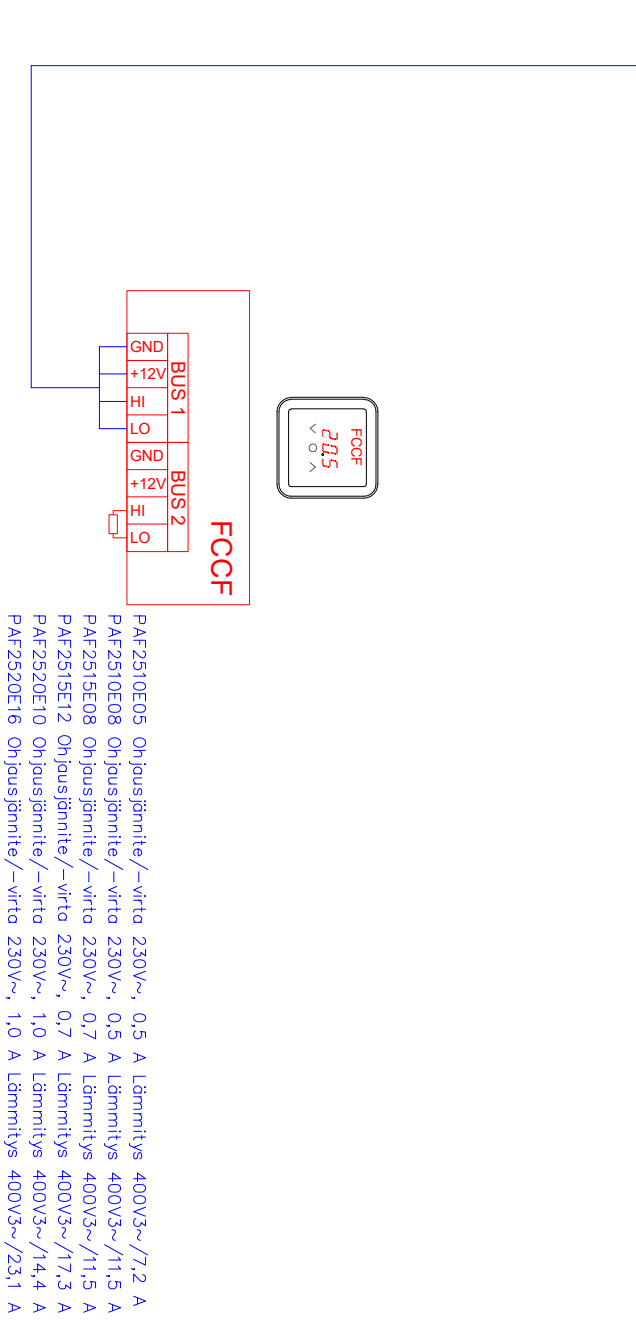
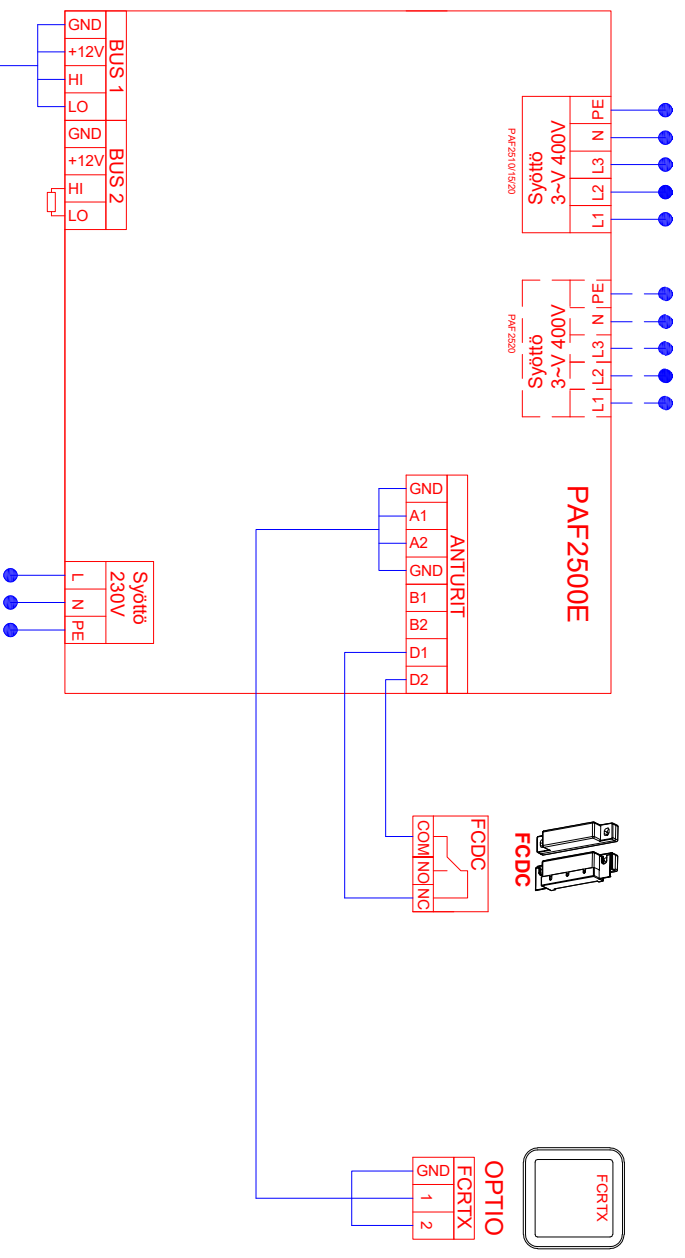
Oviverkkojeen asennus ja kytkentä eivät kuulu laiteomintukseen.

PAF2510E05 Ohjauksjännite/-virta 230V~, 0,5 A Lämmitys 400V3~/7,2 A
 PAF2510E08 Ohjauksjännite/-virta 230V~, 0,5 A Lämmitys 400V3~/11,5 A
 PAF2515E08 Ohjauksjännite/-virta 230V~, 0,7 A Lämmitys 400V3~/11,5 A
 PAF2515E12 Ohjauksjännite/-virta 230V~, 0,7 A Lämmitys 400V3~/17,3 A
 PAF2520E10 Ohjauksjännite/-virta 230V~, 1,0 A Lämmitys 400V3~/14,4 A
 PAF2520E16 Ohjauksjännite/-virta 230V~, 1,0 A Lämmitys 400V3~/23,1 A

| LAITETUNNUS | NIMITYS | TEKNISET TIEDOT | TOIMITTAA | ASENTAA |
|-------------|------------------|-----------------------------------|-----------|---------|
| KSK01 | OVIVERHOPUHALLIN | PAF2500E | IU / PU | IU / SU |
| FRICO FC | OHJAUSKORTTI | Sisäänrakennettu ohjauskortti | IU / PU | LT |
| FRICO FCCF | OHJAUSPANEELI | Seinään asennettava näyttöyksikkö | IU / PU | SU / AU |
| FRICO FCRTX | HUONEANTURI | Sisälämpötila-anturi | IU / PU | SU / AU |
| FRICO FCDC | OVIKOSKETIN | Magneettinen ovikosketin | IU / PU | SU / AU |

| | | | | | | |
|-------------------------------|--|---------------------------------------------|--|----------------|--|------------|
| Tarkastaja Joel Luukkonen | | Tiedoston nimi 1 KPL PAF2500E - FCDA.dwg | | Tyyppi, mto. | | PAF2500E |
| Pääsuoj. Henri Vaaranranta | | Kopio X | | Mittakaava | | X |
| Laitteen tyyppi PAF2500E | | X | | Pirroksen nro. | | X |
| Frico FC Direct -ohjaus | | X | | Päivämäärä | | 01/08/2021 |
| TOIMINTASELOSTUS | | Rev. Päidetämme oikeuden muutoksiin | | Aikakäly | | |
| | | | | Sivunnumero | | 3-4 |





- PAF2510E05 Ohjaisjännite/-virta 230V~, 0,5 A Lämmitys 400V3~/7,2 A
- PAF2510E08 Ohjaisjännite/-virta 230V~, 0,5 A Lämmitys 400V3~/11,5 A
- PAF2515E08 Ohjaisjännite/-virta 230V~, 0,7 A Lämmitys 400V3~/11,5 A
- PAF2515E12 Ohjaisjännite/-virta 230V~, 0,7 A Lämmitys 400V3~/17,3 A
- PAF2520E10 Ohjaisjännite/-virta 230V~, 1,0 A Lämmitys 400V3~/14,4 A
- PAF2520E16 Ohjaisjännite/-virta 230V~, 1,0 A Lämmitys 400V3~/23,1 A

| | | | | | |
|-------------------------------------------------------|--|---------------------------------------------|--|--------------------------|--|
| Tarkastaja Joel Luukkonen | | Tiedoston nimi 1 KPL PAF2500E - FCDA.dwg | | Tyyppi, mto. PAF2500E | |
| Piirtäjä Henri Vaaranranta | | Kohde X | | Mittakaava X | |
| Laitteen tyyppi PAF2500E | | X | | Pitoksen nro. X | |
| Frico FC Direct -ohjais KYTKENTÄ JA JOHDOTUSKAAVIO | | Rev. X | | Päivämäärä 01/08/2021 | |
| | | Pöytäkirja | | Sivunumero 4-4 | |