

TOIMINTASELOSTUS

FRICO FC Direct (FCDA)

Paikallisohjaus:

- Järjestelmä ohjaa puhallusnopeutta kolmessa portaassa sisä- ja ulkolämpötilan ja näiden muutosnopeuden sekä oven käytön perusteella.
 - Ovi kiinni -tilanne:
 - Laite on seis tilassa
 - Ovi auki -tilanne
 - Oven avautuessa koje käynnistyy vaihtuile puhallusnopeudelle.

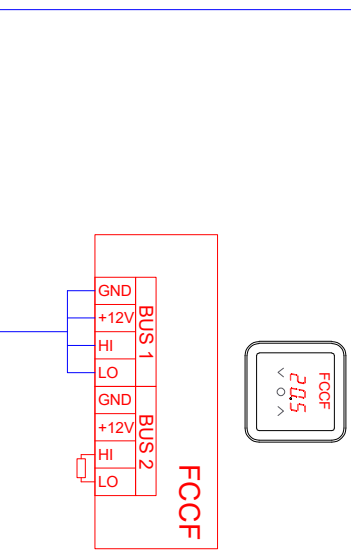
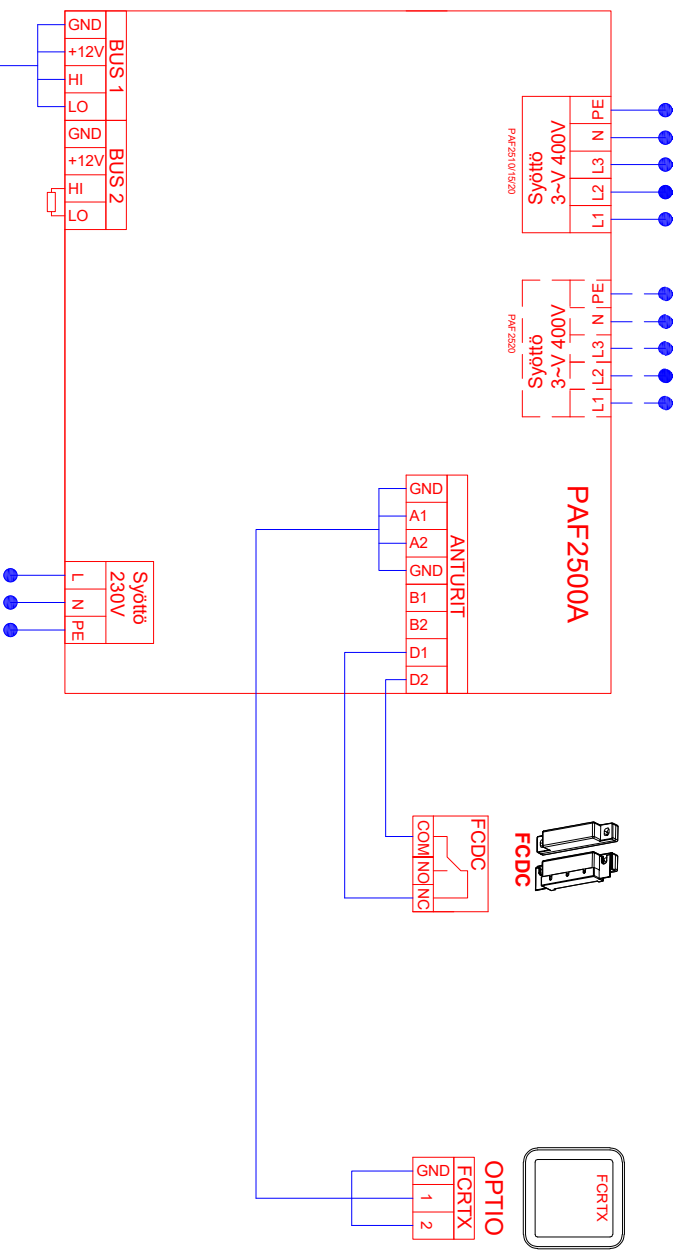
Järjestelmä:

- Puhallusnopeuden ohjaus kolmessa portaassa (myös analogia/vertillä ohjattaessa)
- Suojaustoiminnot, kuten yli-/alilämpövalvonta, aina aktiivisia.

Tarkastaja		Tiedoston nimi		Tyyppi, no.				
Pitinyt	Luokan tsekit	Kopio	Rev.	Revisiön kommentit	Aviokki	Mittakaava	Piirroksen no.	Päivämäärä
Joel Luukkonen		1 KPL	X			X		
Arttu Puurinen		PAF2500A - FCDA.dwg	X	X	X	X		
PAF2500A			X	X	X			
FRICO FC Direct -ohjaus								Päivämäärä
TOIMINTASELOSTUS								02/02/2022
								Sivunnumero
								2-4

LAITETUNNUS	NIMITYS	TEKNISET TIEDOT	TOIMITTAA	ASENTAA
KSK01	OVIVERHOPUHALLIN	PAF2500A	IU / PU	IU / SU
FRICO FC	OHJAUSKORTTI	Sisäänrakennettu ohjauskortti	IU / PU	LT
FRICO FCCF	OHJAUSPANEELI	Seinään asennettava näyttöyksikkö	IU / PU	SU / AU
FRICO FCRTX	HUONEANTURI	Sisälämpötila-anturi	IU / PU	SU / AU
FRICO FCDC	OVIKOSKETIN	Magneettinen ovikosketin	IU / PU	SU / AU

Tarkastaja		Tiedoston nimi		Tyyppi, mto.	
Joel Luukkonen		1 KPL PAF2500A - FCDA.dwg		PAF2500A	
Piirittäjä		Kortti		Mittakaava	
Arttu Puurinen		X		X	
Laitteen tiedot					
PAF2500A		X		Päivöksen nro.	
FRICO FC Direct -ohjaus		X		X	
TOIMINTASELOSTUS				Päivämäärä	
		Rev.		02/02/2022	
		Päätämme oikeuden muutoksiin		Sivunero	
				3-4	



- PAF2510E05 Ohjaisjännite/-virta 230V~, 0,5 A
- PAF2510E08 Ohjaisjännite/-virta 230V~, 0,5 A
- PAF2515E08 Ohjaisjännite/-virta 230V~, 0,7 A
- PAF2515E12 Ohjaisjännite/-virta 230V~, 0,7 A
- PAF2520E10 Ohjaisjännite/-virta 230V~, 1,0 A
- PAF2520E16 Ohjaisjännite/-virta 230V~, 1,0 A

Tarkastaja		Tiedoston nimi		Tyyppi, mto.	
Joel Luukkonen		1 KPL PAF2500A - FCDA.dwg		PAF2500A	
Pääsuuri		Kohde		Mittakaava	
Arttu Puurinen		X		X	
Laitteen tyyppi		X		Pitöksen nro.	
PAF2500A		X		X	
Frico FC Direct -ohjaus		Rev.		Päivämäärä	
KYTKENTÄ JA JOHDOTUSKAAVIO		Pädetämme oikeuden muutoksiin		02/02/2022	
		Aiteki		Sivunumero	
				4-4	