

TOIMINTASELOSTUS

FRICO FC Building (FCBA) / Building Pro (FCBPA)

Paikallisohjaus:

- Järjestelmä ohjaa puhallusnopeutta kolmessa portaassa sisä- ja ulkolämpötilan ja näiden muutosnopeuden sekä oven käytön perusteella.
 - o Ovi kiinni -tilanne:
 - Laite on seis tilassa
 - o Ovi auki -tilanne
 - Oven avautuessa koje käynnistyy valitulle puhallusnopeudelle.

RAU ohjaus:

- Järjestelmä saa käyttiluvan rakennusautomaatiojärjestelmästä (RAU) potentiaalivapaana kärkitietona: avoin kärki = lupa käydä.
- Järjestelmä voi toimia paikallisohjauksen mukaisesti: Vaihtoehtoisesti puhallusnopeutta voidaan ohjata RAU:n analogiaviestillä (0-10 VDC).
- Järjestelmästä saadaan RAU:lle potentiaalivapaana kärkitietona yleisvirkahälytys ja käy -tieto.

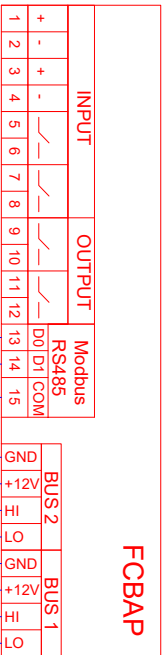
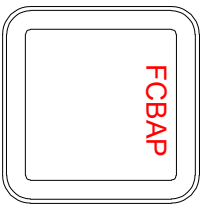
Järjestelmä:

- Puhallusnopeuden ohjaus kolmessa portaassa (myös analogiaviestillä ohjattaessa)
- Suojaustoiminnot, kuten yli-/alilämpövalvonta, aina aktiivisia.

Tarkastaja		Tiedoston nimi		Tyyppi, nro.					
Pitäjä	Luokitus	Kohde	Rev.	Revisioiden kommentit	Aviokki	Mittakaava	Piirroksen nro.	Päivämäärä	PAF2500A
Joel Luukkonen		1 KPL PAF2500A - FCBPA - MODBUS.dwg	X			X			X
Arttu Puurinen			X			X			X
	Liikkeen tsekit		X			X			X
								Päivämäärä	01/02/2022
								Sivunumero	2-4

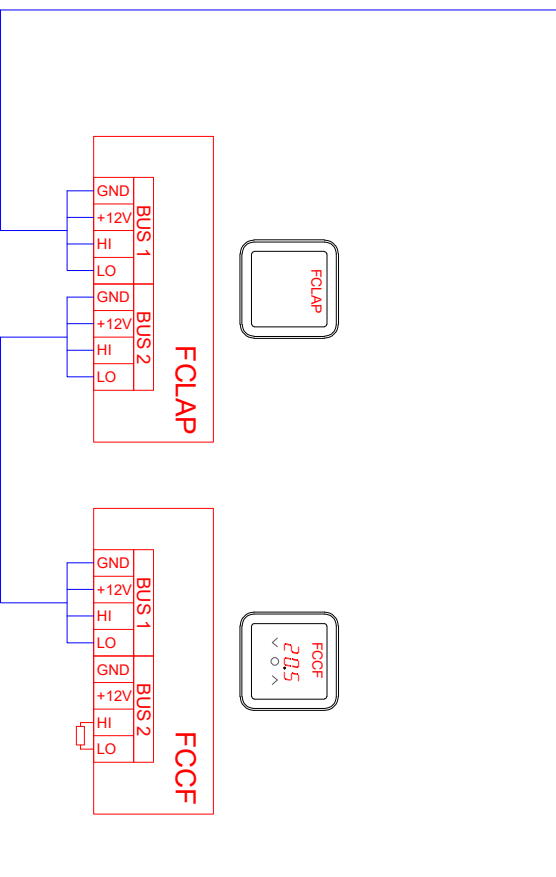
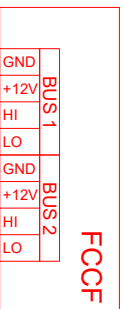
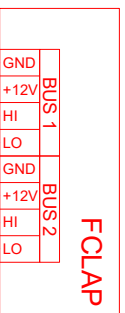
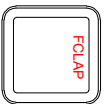
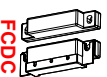
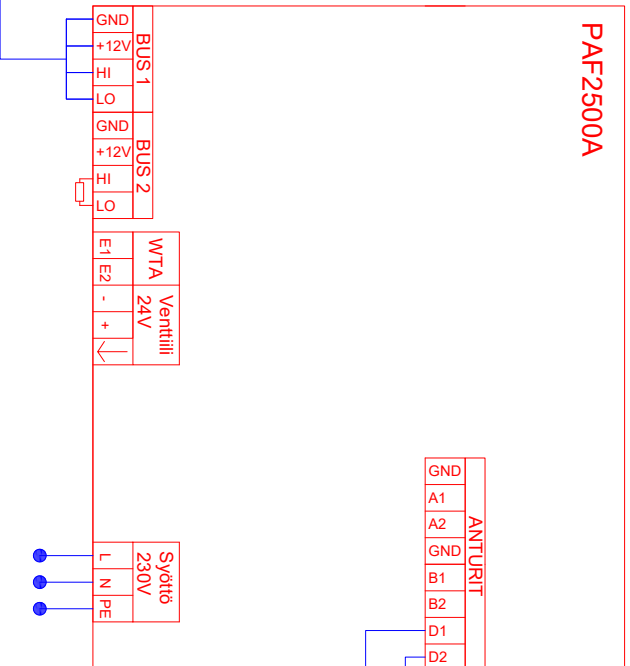
LAITETUNNUS	NIMITYS	TEKNISET TIEDOT	TOIMITTAA	ASENTAA
KSK01	OVIVERHOPUHALLIN	PAF2500A	PU/IU	PU/IU
FRICO FC	OHJAUSKORTTI	Sisäänrakennettu ohjauskortti	PU/IU	LT
FRICO FCCF	OHJAUSPANEELI	Seinään asennettava näyttöyksikkö	PU/IU	AU/SU
FRICO FCLAP	BLUETOOTH LÄHETIN	Ohjaus mobiilisovelluksella	PU/IU	AU/SU
FRICO FCBAP	ULKONINEN OHJAUSKORTTI	Litännät rakennusautomaatioon VAK / Modbus	PU/IU	AU/SU
FRICO FCDC	OVIKOSKETIN	Magneettinen ovikosketin	PU/IU	AU/SU

Tarkastaja		Tiedoston nimi		Tyyppi, mto	
Joel Luukkonen		1 KPL PAF2500A - FCBPA - MODBUS.dwg		PAF2500A	
Piirittänyt		X	X	X	X
Arttu Puurinen		X	X	X	X
Laitteen tyyppi		Rev.	Revisioiden kommentit	Aika/ji	
PAF2500A					Päivämäärä
FRICO FC Building Pro - ohjaus					01/02/2022
LAITELUETTELO		Päidetämme oikeuden muutoksiin		Sivunnumero	3-4



MODBUS VÄYLÄ

PAF2500A



PAF2510W Ohjussännite/-virta 230V~, 0,45 A
 PAF2515W Ohjussännite/-virta 230V~, 0,6 A
 PAF2520W Ohjussännite/-virta 230V~, 0,9 A

1 arkissa/lehtiä	Tuotteen nimi
Joel Luukkonen	1 kpl PAF2500A - FCBPA - MODBUS 4w/g
Piirityyppi	Kohte
Arttu Puurinen	X
Liikkeen tsekkuri	
PAF2500A	
FRICO FC Building Pro - ohjaus	
KYTKENTÄ JA JOHDOTUSKAAVIO	

X	X
X	X
Rev.	Revisioiden kommentit
	Päätämme oikeuden muutoksiin

Typin nimi	PAF2500A
Mittakaava	X
Piirroksen nro.	X
Päivämäärä	01/02/2022
Aluekoodi	
Sivunumero	4-4