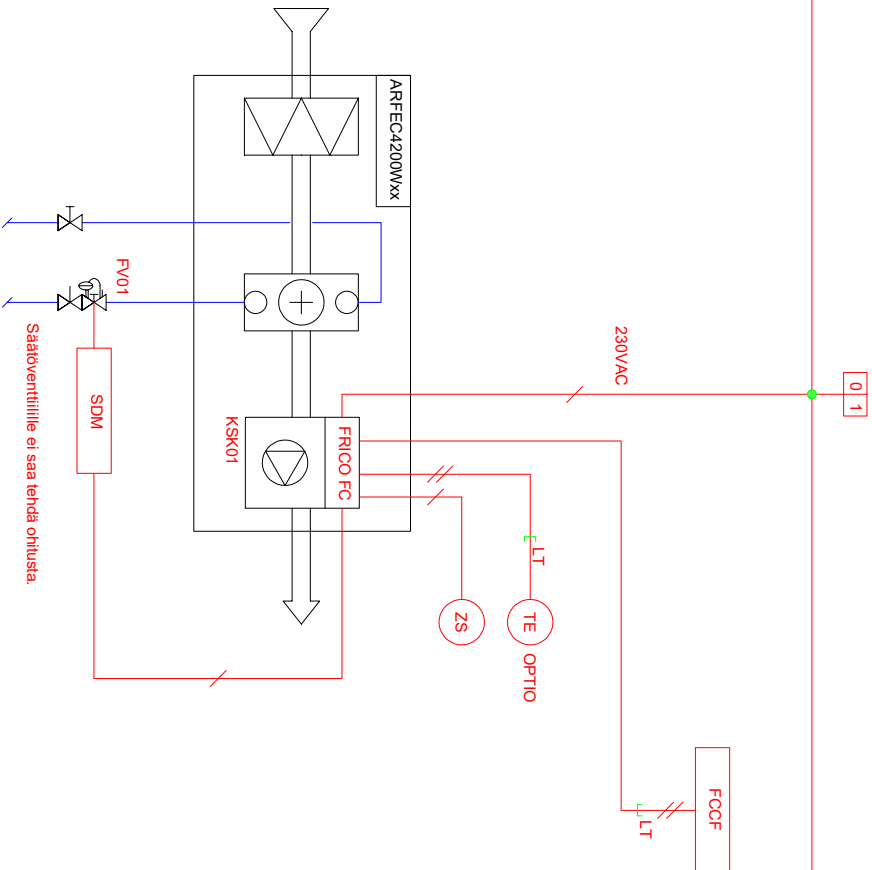


KAIKEN NUMEROINNIN ETEEN LISÄTÄÄN SÄÄTÖRYHMÄN TUNNUS

ALAKESKUS, VAK	
HÄLYTYS	DI
KÄYNTITILA	DI
OHJaus	AO
SÄÄTÖ	AO
MITTAUS	AI
MODBUS	XX

RYHMÄKESKUS (SU)



== Automaattourakoitsija kytkee

— Sähköurakoitsija kytkee

L LT Sisältyy laitetarvikkeeseen

Overihokojeen asennus ja kytkentä eivät kuulu laitetarvikkeeseen.

ARFEC4210W/WLL Ohjausjännite/–virta 230V~, 3,2 A
 ARFEC4215W/WLL Ohjausjännite/–virta 230V~, 4,1 A
 ARFEC4220W/WLL Ohjausjännite/–virta 230V~, 6,0 A
 ARFEC4225W/WLL Ohjausjännite/–virta 230V~, 6,9 A

TOIMINTASELOSTUS


FRICO FC Direct (FCDA)

Paikallisohjaus:

- Järjestelmä ohjaa portaattomasti sekä lämmitystä että puhallusnopeutta sisälämpötilan sekä oven käytön perusteella.
 - o Ovi kiinni -tilanne:
 - Mikäli lämmitystarvetta ei ole, puhallin ei käy ja venttiili on kiinni.
 - Kun järjestelmä havaitsee lämmitystarpeen, käynnistyy puhallin lämmityskäytölle ja venttiili avautuu. Kun venttiili on täysin auki, mutta sisälämpötila ei saavuta asetuspistettä, kiihdyttää järjestelmä puhallusnopeutta. Kun asetettu lämpötila saavutetaan, siirtyy koje takaisin valmiustilaan, jolloin puhallin pysähtyy ja venttiili sulkeutuu.
 - o Ovi auki -tilanne
 - Oven avautuessa koje käynnistyy valitulle puhallusnopeudelle. Ovi auki -tilanteen puhallusnopeus asetetaan laitteen ohjauspaneelilta. Mikäli lämmitystarvetta ei ole, on venttiili kiinni. Kun järjestelmä havaitsee lämmitystarvetta, siirtyy se ovi kiinni -tilanteen mukaiseen venttiilinohjaukseen. Mikäli asetettu lämpötila saavutetaan, sulkeutuu venttiili. Oven sulkeuduttua koje käy joko automaattisesti tai manuaalisesti asetetun jälkikäynninajan, jonka jälkeen järjestelmä siirtyy ovi kiinni -tilanteen mukaiseen toimintatilaan.
- Järjestelmälle annetaan ulkolämpötilaraja, jonka yläpuolella koje ei saa lämmitellä, esim. +18 °C.
- Haluttaessa järjestelmälle voidaan antaa ulospuhalluslämpötila, jota koje ei saa ylittää, esim. +35 °C.

Järjestelmä:

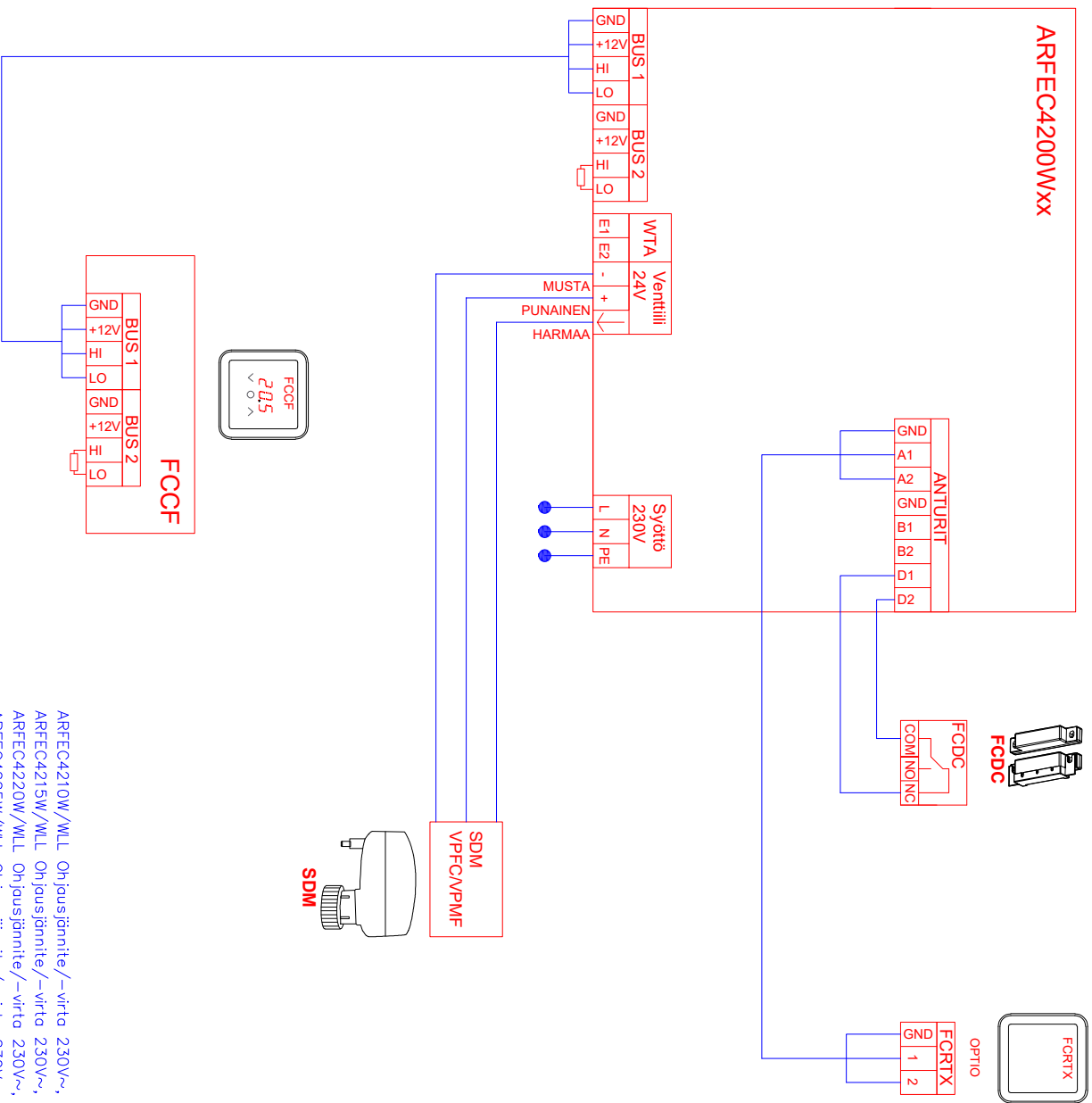
- Puhallusnopeuden ohjaus portaattomasti
- Venttiilinohjaus on portaaton
- Suojaustoiminnot, kuten yli-/allilämpövalvonta, aina aktiivisia.

		Tarkastaja Marko Mustonen		Tiedoston nimi 1 KPL ARFEC4200W-WLL - FCDA.dwg		Tyypin no. ARFEC4200WXX	
Piirtäjä Joel Luukkonen		Kokoite X		Määräosa X		Määräosa X	
Laitteen tyyppi ARFEC4200WXX		X		X		X	
FRICO FC Direct - ohjaus TOIMINTASELOSTUS		X		X		X	
Rev. Päivämäärä Päätämme oikeuden muutoksiin		X X X		X X X		X X X	
01/03/2021		2-4		01/03/2021		2-4	

LAITETUNNUS	NIMITYS	TEKNISET TIEDOT	TOIMITTAA	ASENTAA
KSK01	OVIVERHOPUHALLIN	ARFEEC4200Wxx	PU/IU	PU/IU
FRICO FC	OHJAUSKORTTI	Sisäänrakennettu ohjauskortti	PU/IU	LT
FRICO FCCF	OHJAUSPANEELLI	Seinään asennettava näyttöyksikkö	PU/IU	AU/SU
FRICO FCDC	OVIKOSKETIN	Magneettinen ovikosketin	PU/IU	AU/SU
FRICO FCRTX	HUONEANTURI	Sisälämpötila-anturi	PU/IU	AU/SU

Tarkastaja		Tiedoston nimi		Tyyppi, mto.	
Marko Mustonen	1 KPL ARFEEC4200W-WLL - FCDA.dwg	Mittakaava	ARFEEC4200Wxx		
Piiritys	Kopioid	Mittakaava	X		
Joel Luukkainen	X	Piirityksen nro.	X		
Laitteen tyyppi		Rev.	Päivämäärä		Aika/ji.
ARFEEC4200Wxx		X	01/03/2021		
FRICO FC Direct - ohjaus		Päätämme oikeuden muutoksiin		Sivunero	
LAITELUETTELO				3-4	

ARFEC4200Wxx



ARFEC4210W/WLL Ohjaisjännite/-virta 230V~, 3,2 A
 ARFEC4215W/WLL Ohjaisjännite/-virta 230V~, 4,1 A
 ARFEC4220W/WLL Ohjaisjännite/-virta 230V~, 6,0 A
 ARFEC4225W/WLL Ohjaisjännite/-virta 230V~, 6,9 A

Tarkastaja	Marko Mustonen	Tuotteen nimi	1 kpl ARFEC4200W-WLL - FCDA.dwg
Piirräjä	Joel Luukkonen	Kooste	X
Laitteen tyyppi	ARFEC4200Wxx		
	FRICO FC Direct - ohlaus		
	KYTKENTÄ JA JOHDOTUSKAAVIO		

	X	X		
	X	X		
Rev.			Revisioiden kommentit	
			Päätämme oikeuden muutoksiin	
Typin. nro.			Mittakaava	ARFEC4200Wxx
			Piirroksen nro.	X
			Päivämäärä	01/03/2021
			Arkkij.	
			Sivunumero	4-4