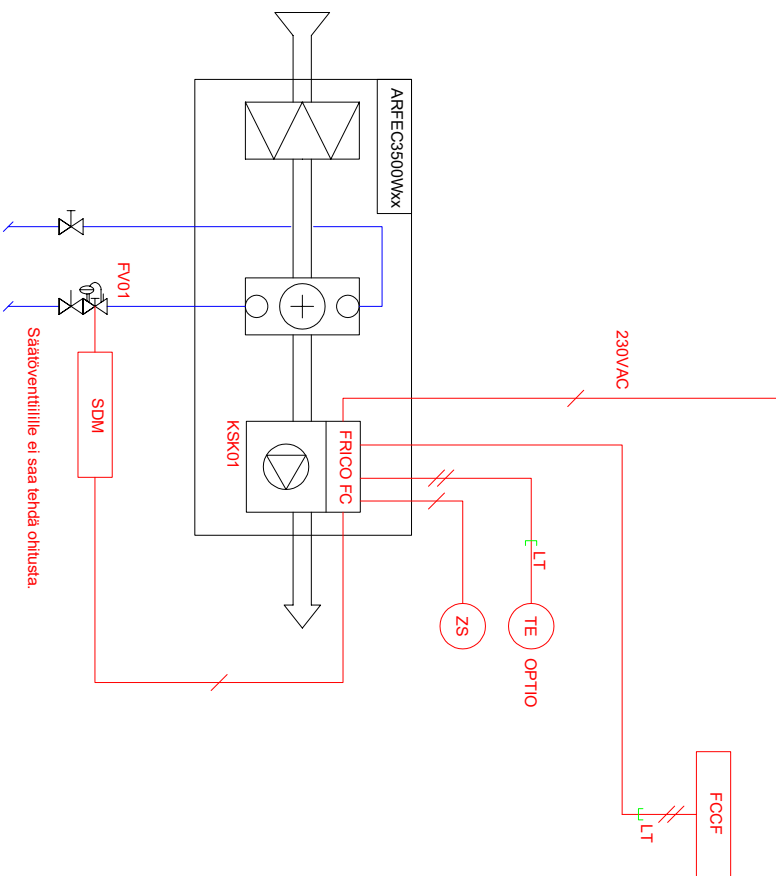


KAIKEN NUMERONNIN ETEEN LISÄTÄÄN SÄÄTÖRYHMÄN TUNNUS

ALAKESKUS, VAK	
HÄLYTYS	DI
KÄYNTITILA	DI
OHJAUUS	AO
SÄÄTÖ	AO
MITTAUS	AI
MODBUS	XX

RYHMÄKESKUS (SU)
01 1



// Automaattourakotaisia kytkee
 / Sähköurakotisia kytkee
 LT LT Sisältyy laitetarvikkeeseen
 Oviverhokeyeen asennus ja kytkentä eivät kuulu laitetarvikkeeseen.

ARFEC3510W/WLL Ohjauksjännite/-virta 230V~, 2,3 A
 ARFEC3515W/WLL Ohjauksjännite/-virta 230V~, 3,2 A
 ARFEC3520W/WLL Ohjauksjännite/-virta 230V~, 4,2 A

Arkkitehti	Marko Mustonen	Tuotteen nimi	1 kpl ARFEC3500W-WLL - FCDA.dwg
Piirittäjä	Joel Luukkainen	Kopioidu	X
Laiteen tyyppi	ARFEC3500WXX	Revisioiden kommitti	X
	FRICO FC Direct - ohjaus	Revisioiden kommitti	X
	TOIMINTAKAAVIO	Päätämme oikeuden muutoksiin	
Tyypin no.	ARFEC3500WXX	Määräosa	X
		Paroksen no.	X
		Päivämäärä	01/03/2021
		Avakki	
		Sivunnumero	1-4

TOIMINTASELOSTUS

FRICO FC Direct (FCDA)

Paikallisohjaus:

- Järjestelmä ohjaa portaattomasti sekä lämmitystä että puhallusnopeutta sisälämpötilan sekä oven käytön perusteella.
 - o Ovi kiinni -tilanne:
 - Mikäli lämmitystarvetta ei ole, puhallin ei käy ja venttiili on kiinni.
 - Kun järjestelmä havaitsee lämmitystarpeen, käynnistyy puhallin lämmityskäytölle ja venttiili avautuu. Kun venttiili on täysin auki, mutta sisälämpötila ei saavuta asetuspistettä, kiihdyttää järjestelmä puhallusnopeutta. Kun asetettu lämpötila saavutetaan, siirtyy koje takaisin valmiustilaan, jolloin puhallin pysähtyy ja venttiili sulkeutuu.
 - o Ovi auki -tilanne
 - Oven avautuessa koje käynnistyy valtuulle puhallusnopeudelle. Ovi auki -tilanteen puhallusnopeus asetetaan laitteen ohjauspaneelilta. Mikäli lämmitystarvetta ei ole, on venttiili kiinni. Kun järjestelmä havaitsee lämmitystarvetta, siirtyy se ovi kiinni -tilanteen mukaiseen venttiilinohjaukseen. Mikäli asetettu lämpötila saavutetaan, sulkeutuu venttiili. Oven sulkeuduttua koje käy joko automaattisesti tai manuaalisesti asetetun jälkikäynninjaksos, jonka jälkeen järjestelmä siirtyy ovi kiinni -tilanteen mukaiseen toimintatilaan.
- Järjestelmälle annetaan ulkolämpötilaraja, jonka yläpuolella koje ei saa lämmitellä, esim. +18 °C.
- Haluttaessa järjestelmälle voidaan antaa ulospuhalluslämpötila, jota koje ei saa ylittää, esim. +35 °C.

Järjestelmä:

- Puhallusnopeuden ohjaus portaattomasti
- Venttiilinohjaus on portaaton
- Suojaustoiminnot, kuten yli-/allilämpövalvonta, aina aktiivisia.

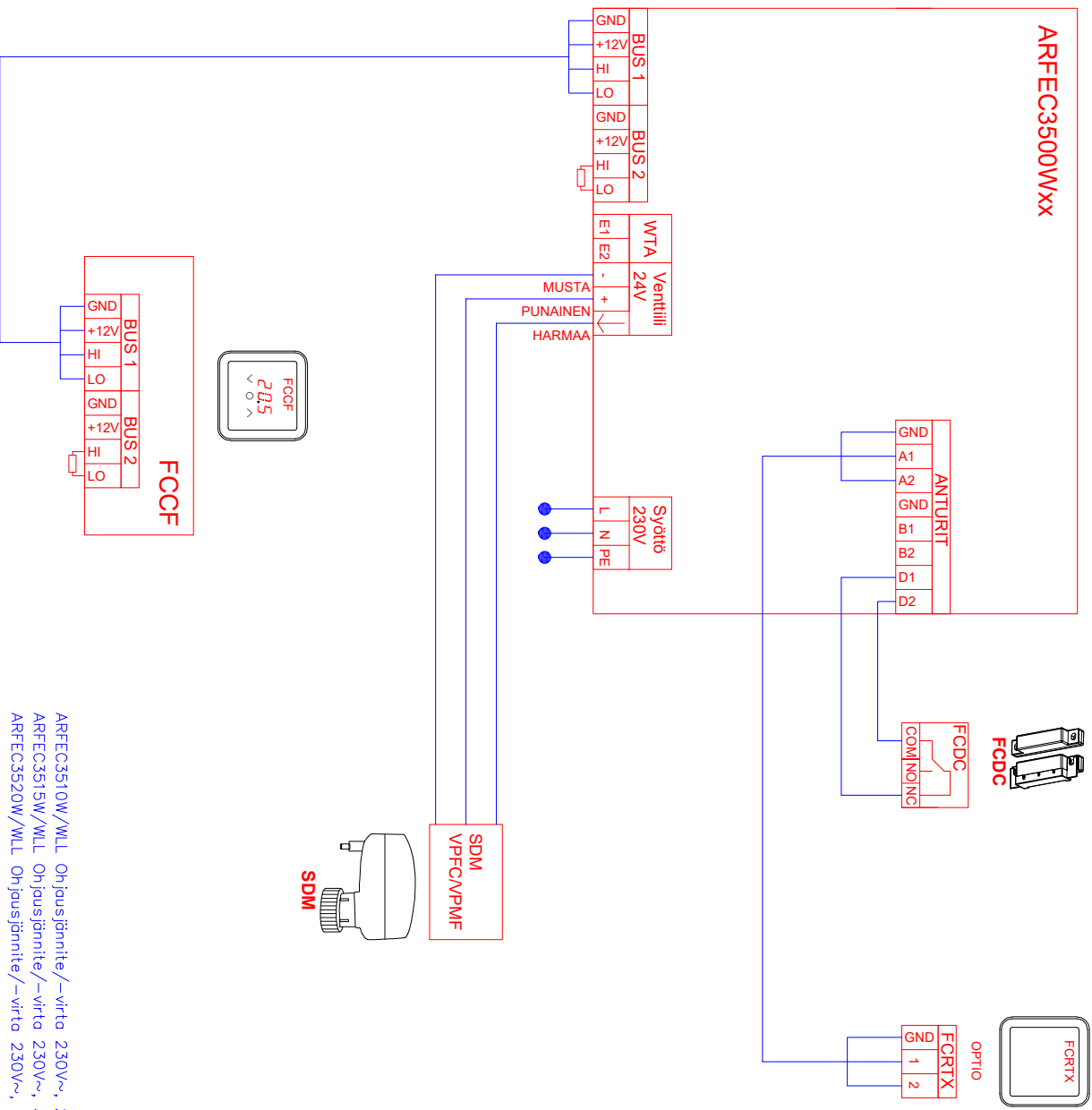
Tarkastaja		Tiedoston nimi		Tyyppi, mto.					
Piirityö	Laitteen tsekit	Kohde	Rev.	Paroksen kommentit	Aika/ki	Mittakaava	Paroksen nro.	Päivämäärä	ARFEC3500WXX
Marko Mustonen	Joel Luukkonen	1 KPL ARFEC3500W-WLL - FCDA.dwg	X	X	X	X	X	X	X
			X	X	X	X	X	X	X
Laitteen tsekit									
ARFEC3500WXX									
FRICO FC Direct - ohjaus									
TOIMINTASELOSTUS									
Päätämme oikeuden muutoksiin									
Sivunumero									2-4



LAITETUNNUS	NIMITYS	TEKNISET TIEDOT	TOIMITTAA	ASENTAA
KSK01	OVIVERHOPUHALLIN	ARFEEC3500WXX	PU/IU	PU/IU
FRICO FC	OHJAUSKORTTI	Sisäänrakennettu ohjauskortti	PU/IU	LT
FRICO FCCF	OHJAUSPANEELLI	Seinään asennettava näyttöyksikkö	PU/IU	AU/SU
FRICO FCDC	OVIKOSKETIN	Magneettinen ovikosketin	PU/IU	AU/SU
FRICO FCRTX	HUONEANTURI	Sisälämpötila-anturi	PU/IU	AU/SU

Tarkastaja Marko Mustonen		Tiedoston nimi 1 KPL ARFEEC3500W-WLL - FCDA.dwg		Tyyppi, info ARFEEC3500WXX	
Piiruri Joel Luukkonen		Kopioidut X		Mittakaava X	
Laitteen tyyppi ARFEEC3500WXX		X		Piiroksen nro. X	
FRICO FC Direct - ohjaus		X		Päivämäärä 01/03/2021	
LAITELUETTELO		Rev. Päätänne oikeuden muutoksiin		Aikajäi. Sivunero	
				3-4	

ARFEC3500Wxx



ARFEC3510W/WLL Ohjussignite/-virta 230V~, 2,3 A
 ARFEC3515W/WLL Ohjussignite/-virta 230V~, 3,2 A
 ARFEC3520W/WLL Ohjussignite/-virta 230V~, 4,2 A

Tarkastaja Marko Mustonen	Tuotteen nimi 1 kpl ARFEC3500W-WLL - FCDA.dwg
Piirityö Joel Luukkonen	Kohde X
Laitteen tyyppi ARFEC3500Wxx	
FRICO FC Direct - ohjaus KYTKENTÄ JA JOHDOTUSKAAVIO	

X	X
X	X
Rev.	Revisioiden kommentit
	Päätätämme oikeuden muutoksiin

Typin nro.	ARFEC3500Wxx
Mittakaava	X
Piirroksen nro.	X
Päivämäärä	01/03/2021
Aluekoodi	
Sivunumero	4-4

