

KAIKEN NUMEROINNIN ETEEN LISÄTÄÄN SÄÄTÖRYHMÄN TUNNUS

ALAKESKUS, VAK	
HÄLYTYS	
KÄYNNITTLÄ	DI
OHJAUUS	DI
SÄÄTÖ	AO
MITTAUS	AO
MODBUS	AI
	XX

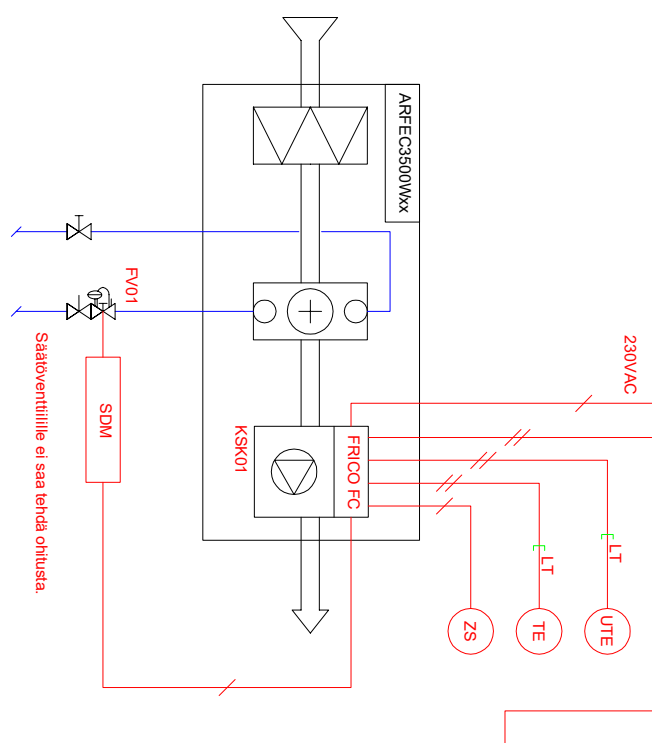


== Automaatiourakoitsija kytkee

— Sähköurakoitsija kytkee

┌ LT └ LT Sisältyy laiteohjaukseen

Ohvienkokoeseen asennus ja kytkentä eivät kuulu laiteohjaukseen.



ARFEC3510W/WLL Ohjauksännite/-virta 230V~, 2,3 A
ARFEC3515W/WLL Ohjauksännite/-virta 230V~, 3,2 A
ARFEC3520W/WLL Ohjauksännite/-virta 230V~, 4,2 A

HEDTEC Industrial Products			
Puhdistusväylä, OY, Ouzo Heikkilä P. 0207 830 000 www.hedtec.fi			
Logo: HEDTEC Industrial Products			
Logo: FALCO			
Arkkitehti	Marko Mustonen	Tiedoston nimi	1 Kpl ARFEC3500W-WLL - FCBPA - VAK.dwg
Piirtäjä	Joel Luukkainen	Kohde	X
Laitteen tyyppi			
ARFEC3500WXX	X		X
FRICO FC Building Pro - ohjaus	X		X
TOIMINTAKAAVIO			
Rev.	Revisioiden kommentit	Asiakki	Päivämäärä
			01/03/2021
	Päätämme oikeuden muutoksiin	Siunaamo	
			1-4
		Tyyppi, nro	ARFEC3500WXX
		Määräosa	X
		Paroksen nro.	X

TOIMINTASELOSTUS

FRICO FC Building (FCBA) / Building Pro (FCBPA)

Paikallisohjaus:

- Järjestelmä ohjaa portaattomasti sekä lämmitystä että puhallusnopeutta sisä- ja ulkolämpötilan ja näiden muutosnopeuden sekä oven käytön perusteella.

o Ovi kiinni -tilanne:

- Mikäli lämmitystarvetta ei ole, puhallin ei käy ja venttiili on kiinni.

- Kun järjestelmä havaitsee lämmitystarpeen, käynnistyy puhallin lämmityskäyrälle ja venttiili avautuu. Kun venttiili on täysin auki, mutta sisälämpötila ei saavuta asetuspistettä, kiindyyttää järjestelmä puhallusnopeutta. Kun asetettu lämpötila saavutetaan, siirtyy koje takaisin valmiustilaan, jolloin puhallin pysähtyy ja venttiili sulkeutuu.

o Ovi auki -tilanne

- Oven avautuessa koje käynnistyy ulkolämpötilan mukaan valitulle puhallusnopeudelle. Ovi auki -tilanteen puhallusnopeus valitaan automaattisesti tai asetetulta ulkolämpötilaperusteiselta nopeuskäyrältä. Oven avauduttua järjestelmä tarkkailee sisälämpötilan muutosta jatkuvasti ja ohjaa puhallusta adaptiivisesti. Jos järjestelmä havaitsee, että sisälämpötilan ylläpito ei vaadi käyrän mukaista puhallustehoa, sopeuttaa järjestelmä tilanteen mukaan. Samoin tapahtuu päinvastaisessa tilanteessa. Mikäli käyrän mukaan valittu puhallusteho ei riitä, lisää järjestelmä tehoa automaattisesti. Toiminto ”nollautuu” määritetyssä ajassa, jonka jälkeen ensimmäinen käynnistys jälleen valikoituu lineaariselta nopeuskäyrältä.


- Mikäli lämmitystarvetta ei ole, on venttiili kiinni. Kun järjestelmä havaitsee lämmitystarvetta, siirtyy se ovi kiinni -tilanteen mukaiseen venttiilinohjaukseen. Mikäli asetettu lämpötila saavutetaan, sulkeutuu venttiili. Oven sulkeuduttua koje käy joko automaattisesti tai manuaalisesti asetetun jälkikäyntijätkönsä, jonka jälkeen järjestelmä siirtyy ovi kiinni -tilanteen mukaiseen toimintatilaan.

RAU ohjaus:

- Järjestelmälle annetaan ulkolämpötilaraja, jonka yläpuolella koje ei saa lämmittää, esim. +18 °C.
- Haluttaessa järjestelmälle voidaan antaa ulospuhalluslämpötila, jota koje ei saa ylittää, esim. +35 °C.
- Järjestelmä saa käyntiluvan rakennusautomaatiojärjestelmästä (RAU) potentiaali vapaana kärkitietona: suljettu kärki = lupa käydä.
- Sekä lämmitys- että ilmasulkukäytöissä järjestelmä voi toimia paikallisohjauksen mukaisesti. Vaihtoehtoisesti sekä puhallusnopeutta että venttiilin toimintaa voidaan ohjata RAU:n analogia-vestillä (0-10 VDC).

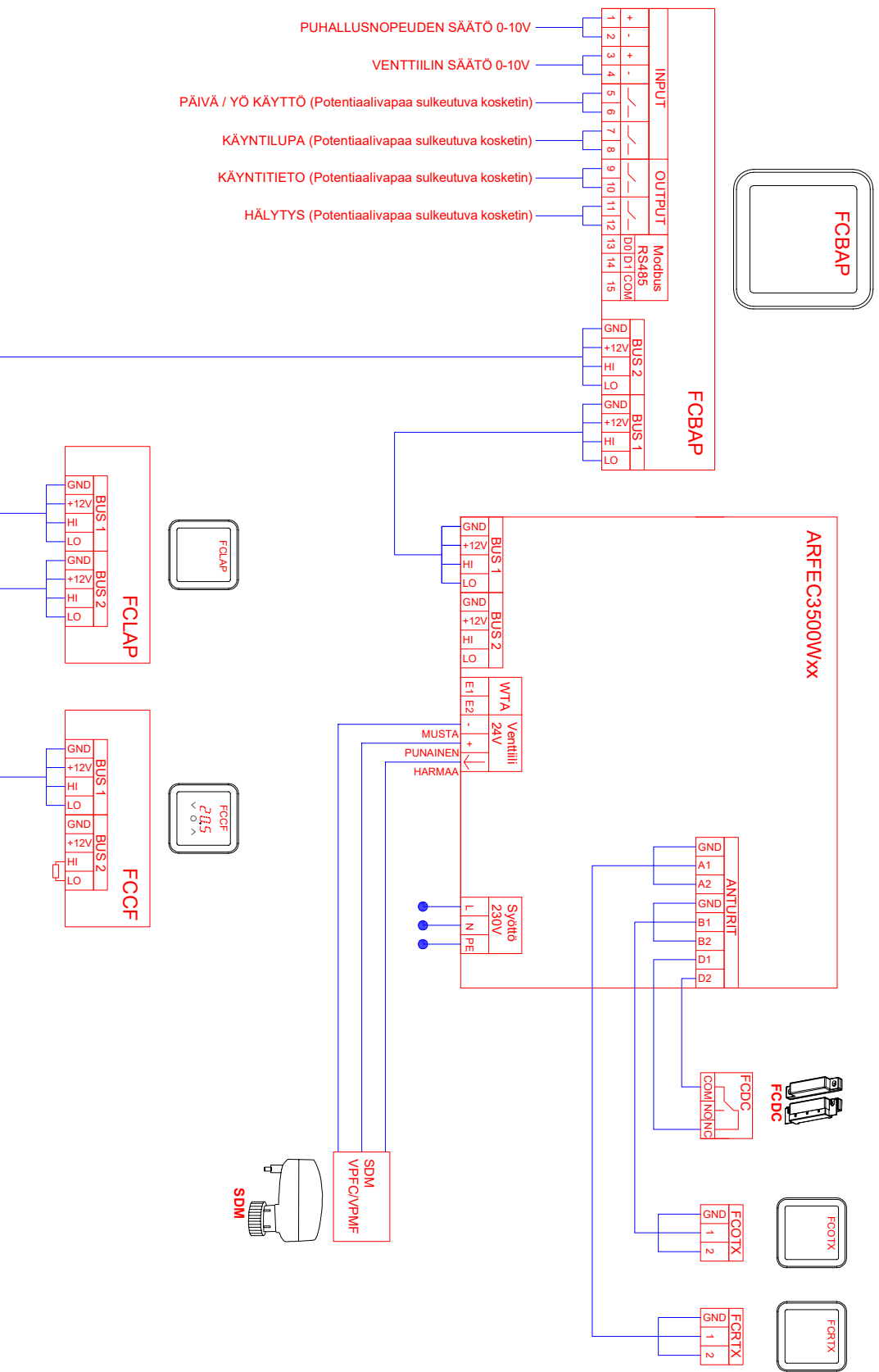
Järjestelmä:

- Järjestelmästä saadaan RAU:lle potentiaali vapaana kärkitietona yleisvikahälytyks ja käy -tieto.
- Järjestelmän ohjaus portaattomasti (myös analogia-vestillä ohjattaessa)
- Venttiilinohjaus on portaaton
- Suojaustoiminnot, kuten yli-/alilämpövalvonta, aina aktiivisia.

 <p>HEDTEC Industrial Products Laittamiehen tie 10, 02220 Heikkilä P. 0207 830 000 www.hedtec.fi</p>		Pääkaupunki Marko Mustonen		Työpaperi nro: ARFEC3500WXX	
Pääkaupunki Joel Luukkainen		Tiedoston nimi 1 KPL ARFEC3500W-WLL - FCBPA - VAK.dwg			
Laitteen tyyppi ARFEC3500WXX		X		X	
FRICO FC Building Pro - ohjaus		X		X	
TOIMINTASELOSTUS		X		X	
		Rev. Päivitetään oikeuden mukaisesti		Päivämäärä 01/03/2021	
		Pidätämme oikeuden muutoksiin		Sivunumero 2-4	

LAITETUNNUS	NIMITYS	TEKNISET TIEDOT	TOIMITTA	ASENTAA
KSK01	OVIVERHOPUHALLIN	ARFEEC3500Wxx	PU/IU	PU/IU
FRICO FC	OHJAUSKORTTI	Sisäänrakennettu ohjauskortti	PU/IU	LT
FRICO FCCF	OHJAUSPANEELI	Seinään asennettava näyttöyksikkö	PU/IU	AU/SU
FRICO FCLAP	BLUETOOTH LÄHETIN	Ohjaus mobiilisovelluksella	PU/IU	AU/SU
FRICO FCBAP	ULKONINEN OHJAUSKORTTI	Litännät rakennusautomaatioon VAK / Modbus	PU/IU	AU/SU
FRICO FCRTX	HUONEANTURI	Sisälämpötila-anturi	PU/IU	AU/SU
FRICO FCOTX	ULKOANTURI	Ulkolämpötila-anturi	PU/IU	AU/SU
FRICO FCDC	OVIKOSKETIN	Magneettinen ovikosketin	PU/IU	AU/SU

Tarkastaja		Tiedoston nimi		Tyyppi, mto	
Marko Mustonen		1 KPL ARFEEC3500W-WLL - FCBPA - VAK.dwg		ARFEEC3500Wxx	
Päämies		Kohde		Mittakaava	
Joel Luukkainen		X		X	
Laitteen tyyppi		X		Päiväksen nro.	
ARFEEC3500Wxx		X		X	
FRICO FC Building Pro - ohjaus		Rev.		Päivämäärä	
LAITELUETTELO		Päivätämme oikeuden muutoksiin		01/03/2021	
		Pöytäkirja		Sivunmäärä	
				3-4	



ARFEC3510W/WLL Ohjousjärjelmä/-virta 230V~, 2,3 A
 ARFEC3515W/WLL Ohjousjärjelmä/-virta 230V~, 3,2 A
 ARFEC3520W/WLL Ohjousjärjelmä/-virta 230V~, 4,2 A