

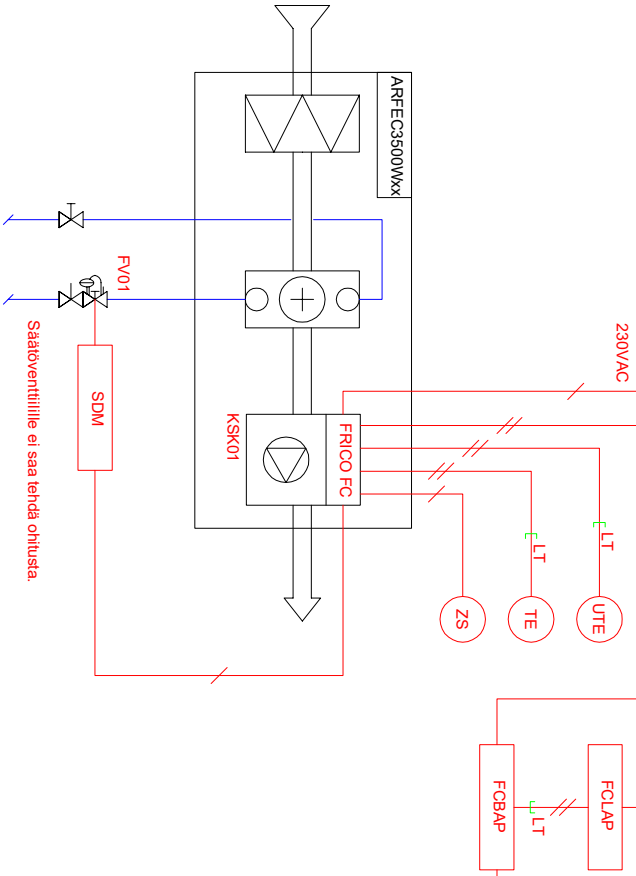
KAIKEN NUMEROINNIN ETEEN LISÄTÄÄN SÄÄTÖRYHMÄN TUNNUS

ALAKESKUS, VAK	
HÄLYTYS	DI
KÄYNNITTELA	DI
OHJAUS	AO
SÄÄTÖ	AO
MITTAUS	AI
MODBUS	XX



// Automaatturakoitsija kytkee
 / Sähköurakoitsija kytkee
 [LT [LT Sisältyy laiteohittukseen

Oviverkkojen asennus ja kytkentä eivät kuulu laiteohittukseen.



AREEC3510W/WLL Ohjaisjännite/-virta 230V~, 2,3 A
 AREEC3515W/WLL Ohjaisjännite/-virta 230V~, 3,2 A
 AREEC3520W/WLL Ohjaisjännite/-virta 230V~, 4,2 A

Arkkitehti	Markka	Tuotteen nimi
Mustonen	Marko	1 KPL AREEC3500W-WLL - FCBPA - MODBUS.dwg
Piirittäjä	Luokitus	Kohde
Joel Luukkainen	X	X
Laitteen tyyppi	Rev.	Päiväys
AREEC3500WXX	X	X
FRIECO FC Building Pro - ohjaus		
TOIMINTAKAAVIO		

Rev.	Päiväys	Asiakki	Sivunumero
X	X	X	1-4
Päätämme oikeuden muutoksiin			


Tyypin nro.	Mittakaava	Piirityksen nro.	Päiväys
AREEC3500WXX	X	X	01/03/2021

TOIMINTASELOSTUS

FRICO FC Building (FCBA) / Building Pro (FCBPA)

Paikallisohjaus:

- Järjestelmä ohjaa portaattomasti sekä lämmitystä että puhallusnopeutta sisä- ja ulkolämpötilan ja näiden muutosnopeuden sekä oven käytön perusteella.
 - o Ovi kiinni -tilanne:
 - Mikäli lämmitystarvetta ei ole, puhallin ei käy ja venttiili on kiinni.
 - Kun järjestelmä havaitsee lämmitystarpeen, käynnistyy puhallin lämmityskäytölle ja venttiili avautuu. Kun venttiili on täysin auki, mutta sisälämpötila ei saavuta asetuspistettä, kiinnytetään järjestelmä puhallusnopeutta. Kun asetettu lämpötila saavutetaan, siirtyy koje takaisin valmiustilaan, jolloin puhallin pysähtyy ja venttiili sulkeutuu.
 - o Ovi auki -tilanne
 - Oven avautuessa koje käynnistyy ulkolämpötilan mukaan valitulle puhallusnopeudelle. Ovi auki -tilanteen puhallusnopeus valitaan automaattisesti tai asetetulta ulkolämpötilaperusteiselta nopeuskäyrältä. Oven avauduttua järjestelmä tarkkailee sisälämpötilan muutosta jatkuvasti ja ohjaa puhallusta adaptiivisesti. Jos järjestelmä havaitsee, että sisälämpötilan ylläpito ei vaadi käyrän mukaista puhallustehoa, sopeuttaa järjestelmä tilanteen mukaan. Samoin tapahtuu päinvastaisessa tilanteessa. Mikäli käyrän mukaan valittu puhallusteho ei riitä, lisää järjestelmä tehoa automaattisesti. Toiminto ”nollautuu” määritetyssä ajassa, jonka jälkeen ensimmäinen käynnistys jälleen valikoituu lineaariselta nopeuskäyrältä.
 - Mikäli lämmitystarvetta ei ole, on venttiili kiinni. Kun järjestelmä havaitsee lämmitystarvetta, siirtyy se ovi kiinni -tilanteen mukaiseen venttiilinojaukseen. Mikäli asetettu lämpötila saavutetaan, sulkeutuu venttiili. Oven sulkeuduttua koje käy joko automaattisesti tai manuaalisesti asetetun jälkikäyntijätkönsä, jonka jälkeen järjestelmä siirtyy ovi kiinni -tilanteen mukaiseen toimintatilaan.
 - Järjestelmälle annetaan ulkolämpötilaraja, jonka yläpuolella koje ei saa lämmittää, esim. +18 °C.
 - Haluttaessa järjestelmälle voidaan antaa ulospuhalluslämpötila, jota koje ei saa ylittää, esim. +35 °C.
- RAU ohjaus:
- Järjestelmä saa käyntiluvan rakennusautomaatiojärjestelmästä (RAU) potentiaaliavapaana kärkitietona: suljettu kärki = lupa käydä.
 - Sekä lämmitys- että ilmasulkukäytöissä järjestelmä voi toimia paikallisohjauksen mukaisesti. Vaihtoehtoisesti sekä puhallusnopeutta että venttiilin toimintaa voidaan ohjata RAU:n analogiaviestillä (0-10 VDC).
 - Järjestelmästä saadaan RAU:lle potentiaaliavapaana kärkitietona yleisvikaohje ja käy -tieto.
- Järjestelmä:
- Puhallusnopeuden ohjaus portaattomasti (myös analogiaviestillä ohjattaessa)
 - Venttiilinojauks on portaaton
 - Suojautustoiminnot, kuten yli-/alilämpövalvonta, aina aktiivisia.

 <p>Laitteita ja osia, OY, OY:n Helsingin P. 0207 830 000 www.hedtec.fi</p>		Palkkiosuunnitelma Marko Mustonen Puhutti Joel Luukkainen		Tiedoston nimi 1 KPL ARFEC3500W-WLL - FCBPA - MODBUS.dwg				Tyypin määrittäminen Määräaika Puhutuksen nro. Päivämäärä Sivunumero		ARFEC3500WXX X X X 01/03/2021 2-4	
Luottamuksen talletus ARFEC3500WXX		ARFEC3500WXX		ARFEC3500WXX		ARFEC3500WXX		ARFEC3500WXX		ARFEC3500WXX	
FRICO FC Building Pro - ohjaus TOIMINTASELOSTUS		FRICO FC Building Pro - ohjaus TOIMINTASELOSTUS		FRICO FC Building Pro - ohjaus TOIMINTASELOSTUS		FRICO FC Building Pro - ohjaus TOIMINTASELOSTUS		FRICO FC Building Pro - ohjaus TOIMINTASELOSTUS		FRICO FC Building Pro - ohjaus TOIMINTASELOSTUS	
Pöytäkirja Marko Mustonen Puhutti Joel Luukkainen		Tiedoston nimi 1 KPL ARFEC3500W-WLL - FCBPA - MODBUS.dwg		Tyypin määrittäminen Määräaika Puhutuksen nro. Päivämäärä Sivunumero		ARFEC3500WXX X X X 01/03/2021 2-4		ARFEC3500WXX X X X 01/03/2021 2-4		ARFEC3500WXX X X X 01/03/2021 2-4	

LAITETUNNUS	NIMITYS	TEKNISET TIEDOT	TOIMITTA	ASENTAA
KSK01	OVIVERHOPUHALLIN	ARFEEC3500Wxx	PU/IU	PU/IU
FRICO FC	OHJAUSKORTTI	Sisäänrakennettu ohjauskortti	PU/IU	LT
FRICO FCCF	OHJAUSPANEELI	Seinään asennettava näyttöyksikkö	PU/IU	AU/SU
FRICO FCLAP	BLUETOOTH LÄHETIN	Ohjaus mobiilisovelluksella	PU/IU	AU/SU
FRICO FCBAP	ULKONINEN OHJAUSKORTTI	Litännät rakennusautomaatioon VAK / Modbus	PU/IU	AU/SU
FRICO FCRTX	HUONEANTURI	Sisälämpötila-anturi	PU/IU	AU/SU
FRICO FCOTX	ULKOANTURI	Ulkolämpötila-anturi	PU/IU	AU/SU
FRICO FCDC	OVIKOSKETIN	Magneettinen ovikosketin	PU/IU	AU/SU

Rakastaja
 Marko Mustonen
 Puhutti
 Joel Luukkonen
 Liikkeen tiedot
 ARFEEC3500Wxx
 FRICO FC Building Pro - ohjaus
 LAITELUETTELO



Laitteen nimi: ARFEEC3500W-WLL - FCBPA - MODBUS.dwg
 P. 0207 830 000 www.hedtec.fi

Rev.	Päivä	Parannus	Asiakas	Typpi. mto.	ARFEEC3500Wxx
X		X	X	Mittakaava	X
X		X	X	Piirroksen ro.	X
				Päivämäärä	01/03/2021
				Sivunro	3-4

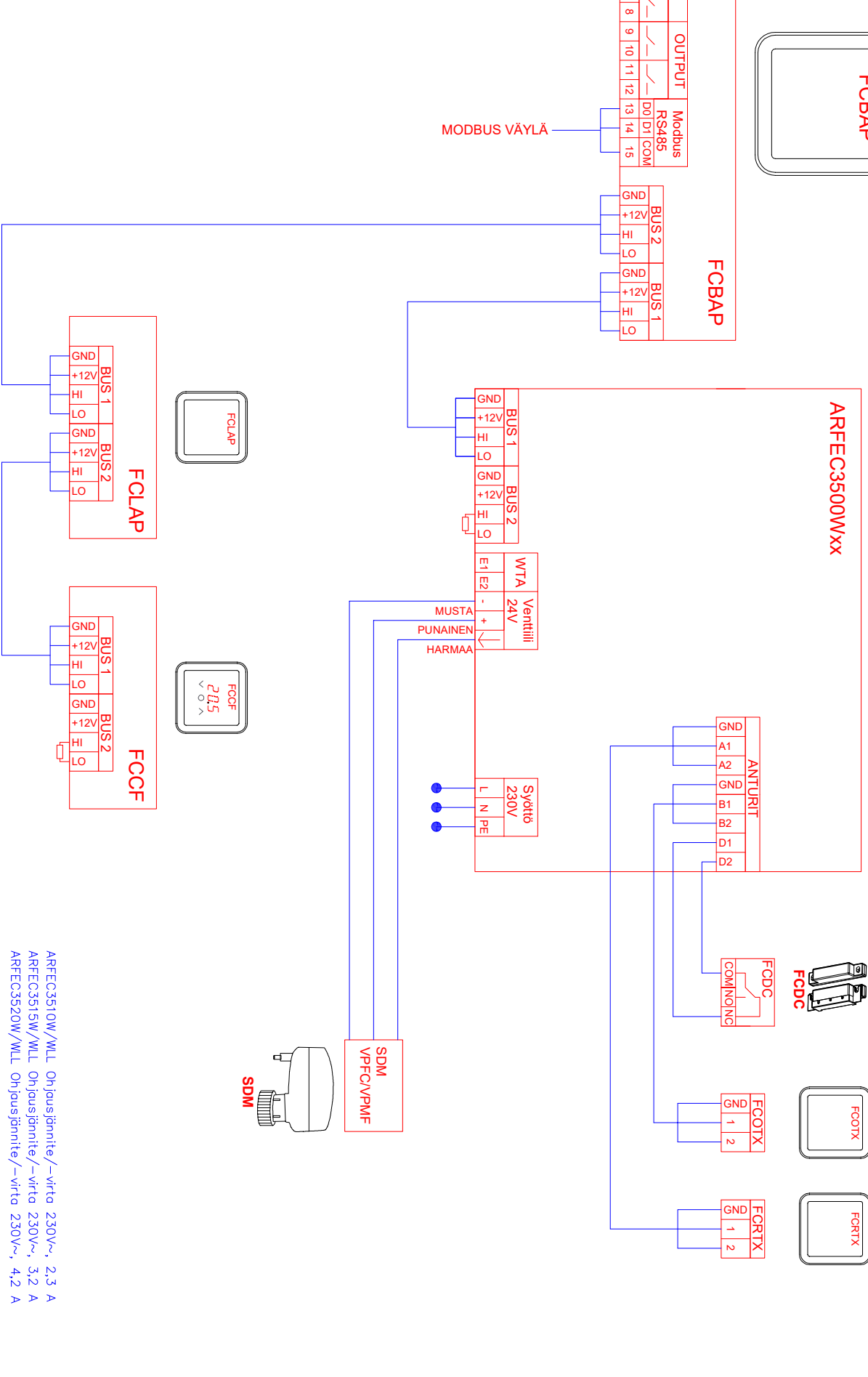
Päidetämme oikeuden muutoksiin

HEDETTEC
Industrial Products
Laitteen nimi: ARFEC3500W-LL - FCBPA - MODBUS.dwg
Päättynyt: X
Laitteen tekijä: Jooni Luukkainen

Projektin nimi: ARFEC3500W-LL - FCBPA - MODBUS.dwg
Kohde: X

Yhteyshenkilö: Marko Mustonen
Määräaika: X
Päätöksen nro.: X
Päivämäärä: 01/03/2021
Sivunumero: 4-4

ARFEC3500Wxx
FRICO FC Building Pro - ohjaus
KYTKENTÄ JA JOHDOTUSKAAVIO



ARFEC3510W/WLL Ohjauksijännite/-virta 230V~, 2,3 A
ARFEC3515W/WLL Ohjauksijännite/-virta 230V~, 3,2 A
ARFEC3520W/WLL Ohjauksijännite/-virta 230V~, 4,2 A

