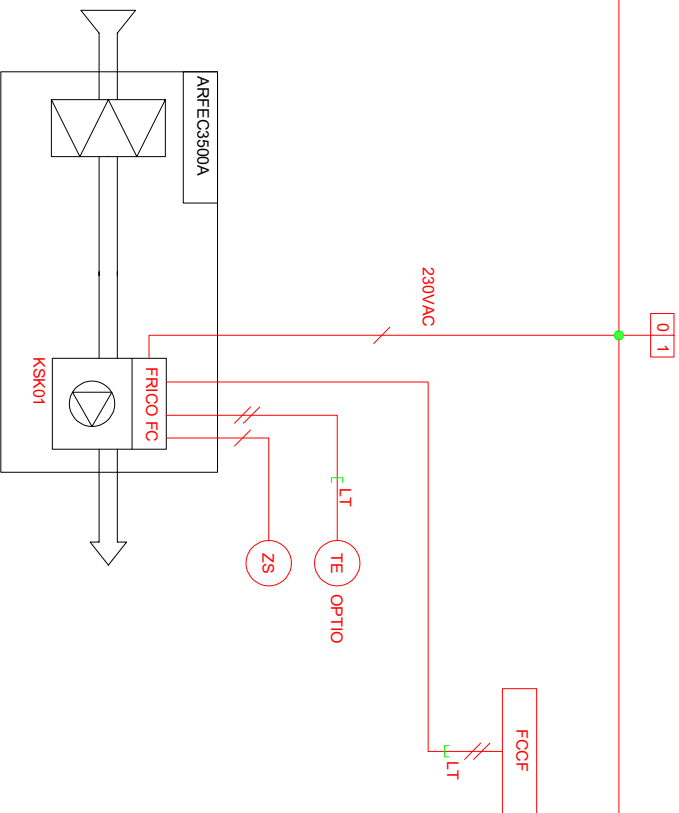


KAIKEN NUMEROINNIN ETEEN LISÄTÄÄN SÄÄTÖRYHMÄN TUNNUS

ALAKESKUS, VAK	
HÄLYTYS	DI
KÄYNTITILA	DI
OHJAUUS	AO
SÄÄTÖ	AO
MITTAUS	AI
MODBUS	XX

RYHMÄKESKUS (SU)



== Automaattourakotisia kytkee

— Sähköurakotisia kytkee

F LT L LT Sisältyy laitetarvikkeeseen

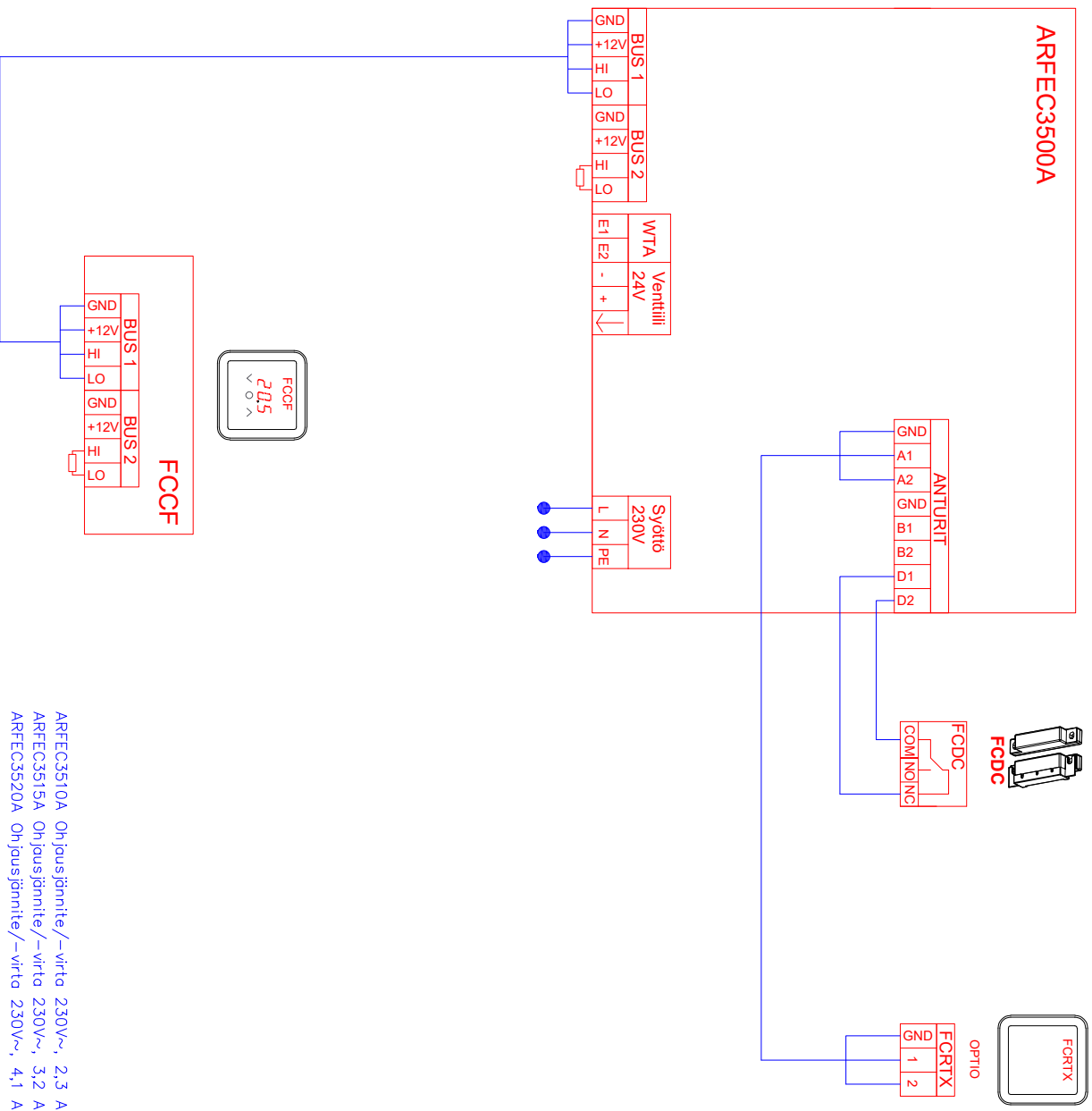
Oviverhokojeen asennus ja kytkentä eivät kuulu laitetarvikkeeseen.

ARFEC3510A Ohjauksjännite/–virta 230V~, 2,3 A
 ARFEC3515A Ohjauksjännite/–virta 230V~, 3,2 A
 ARFEC3520A Ohjauksjännite/–virta 230V~, 4,1 A

HEDETEC Industrial Products		FAILO	
Arkkitehti	Marko Mustonen	Tiedoston nimi	1 KPL ARFEC3500A - FCDA.dwg
Piirtäjä	Joel Luukkainen	Kopioidu	X
Laiteen tyyppi	ARFEC3500A	Revisioiden kommentit	X
Ohjauksen tyyppi	FRICO FC Direct - ohjauus	Revisioiden kommentit	X
TOIMINTAKAAVIO		Päidetämme oikeuden muutoksiin	
Typin nro.	ARFEC3500A	Mittakaava	X
		Piirroksen nro.	X
		Päivämäärä	01/03/2021
		Alueki.	
		Sivunumero	1-4

LAITETUNNUS	NIMITYS	TEKNISET TIEDOT	TOIMITTAA	ASENTAA
KSK01	OVIVERHOPUHALLIN	ARFEEC3500A	PU/IU	PU/IU
FRICO FC	OHJAUSKORTTI	Sisäänrakennettu ohjauskortti	PU/IU	LT
FRICO FCCF	OHJAUSPANEELLI	Seinään asennettava näyttöyksikkö	PU/IU	AU/SU
FRICO FCDC	OVIKOSKETIN	Magneettinen ovikosketin	PU/IU	AU/SU
FRICO FCRTX	HUONEANTURI	Sisälämpötila-anturi	PU/IU	AU/SU

ARFEC3500A



ARFEC3510A Ohjauksjännite/-virta 230V~, 2,3 A
 ARFEC3515A Ohjauksjännite/-virta 230V~, 3,2 A
 ARFEC3520A Ohjauksjännite/-virta 230V~, 4,1 A

Tarkastaja	Marko Mustonen	Tuotteen nimi	1 KPL ARFEC3500A - FCDA.dwg
Piirräjä	Joel Luukkonen	Kohde	X
Laitteen tyyppi	ARFEC3500A		
	FRICO FC Direct - ohjauk		
	KYTKENTÄ JA JOHDOTUSKAAVIO		

	X	X
Rev.	X	X
		Revisioiden kommentit
		Päätätämme oikeuden muutoksiin

Tyypin mto.	ARFEC3500A
Mittakaava	X
Piirroksen nro.	X
Päivämäärä	01/03/2021
Aluekij.	
Sivunumero	4-4

