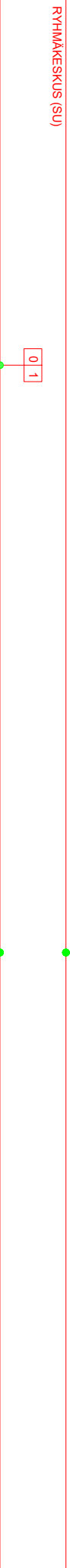


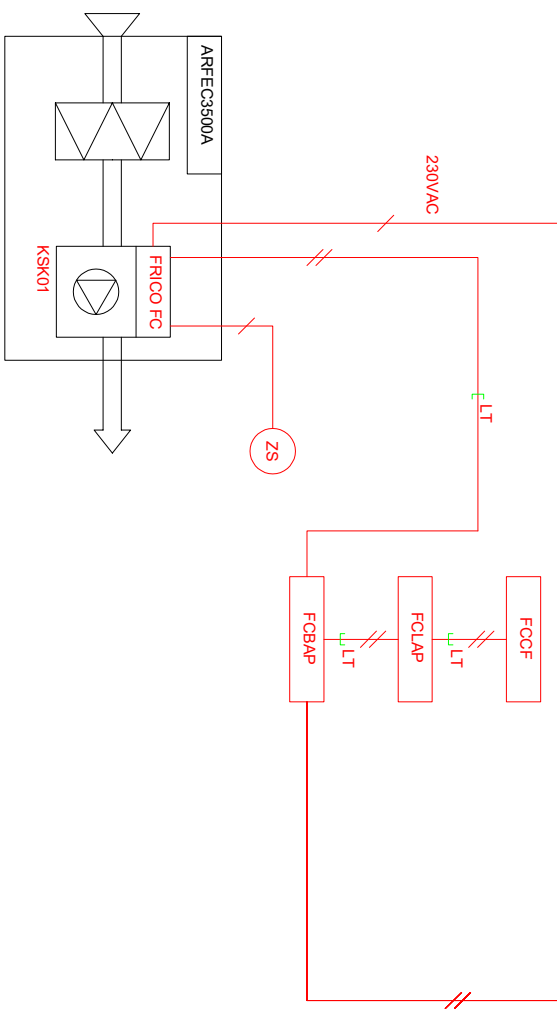
KAIKEN NUMEROINNIN ETEEN LISÄTÄÄN SÄÄTÖRYHMÄN TUNNUS

ALAKESKUS, VAK	
HÄLYTYS	DI
KÄYNNITTELY	DI
OHJAUS	AO
SÄÄTÖ	AO
MITTAUS	AI
MODBUS	XX



Automaatourakoitsija kytkee  
 Sähköurakoitsija kytkee  
 LT Sisältyy laiteohjaukseen

Oviverkkojen asennus ja kytkentä eivät kuulu laiteohjaukseen.



ARFEC3510A Ohjousjännite/-virta 230V~, 2,3 A  
 ARFEC3515A Ohjousjännite/-virta 230V~, 3,2 A  
 ARFEC3520A Ohjousjännite/-virta 230V~, 4,1 A

HEDTEC Industrial Products		FAILO	
Arkkitehti	Marko Mustonen	Tuotteen nimi	1 KPL ARFEC3500A - CBPA - VAK.dwg
Piirittäjä	Arttu Puurinen	Kohde	X
Laatteen tsekkä			
ARFEC3500A			
FRICO FC Building Pro - ohjaus			
TOIMINTAKAAVIO			
Rev.		Revisioiden kommentit	
		Päätämme oikeuden muutoksiin	
Tyypin mto.	ARFEC3500A	Mittakaava	X
		Piirroksen nro.	X
		Päivämäärä	01/02/2022
		Alueki.	
		Sivunumero	1-4

## TOIMINTASELOSTUS

FRICO FC Building (FCBA) / Building Pro (FCBPA)

## Paikallisohjaus:

- Järjestelmä ohjaa portaattomasti puhallusnopeutta sisä- ja ulkolämpötilan ja näiden muutosnopeuden sekä oven käytön perusteella.
  - o Ovi kiinni -tilanne:
    - Laite on seis tilassa
  - o Ovi auki -tilanne
    - Oven avautuessa koje käynnistyy valitulle puhallusnopeudelle.

## RAU ohjaus:



- Järjestelmä saa käyntiluvan rakennusautomaatiojärjestelmästä (RAU) potentiaalivapaana kärkekitetona: avoin kärki = lupa käydä.
- Järjestelmä voi toimia paikallisohjauksen mukaisesti: Vaihtoehtoisesti puhallusnopeutta voidaan ohjata RAU:n analogiaviestillä (0-10 VDC).
- Järjestelmästä saadaan RAU:lle potentiaalivapaana kärkekitetona yleisviikahälytys ja käy -tieto.

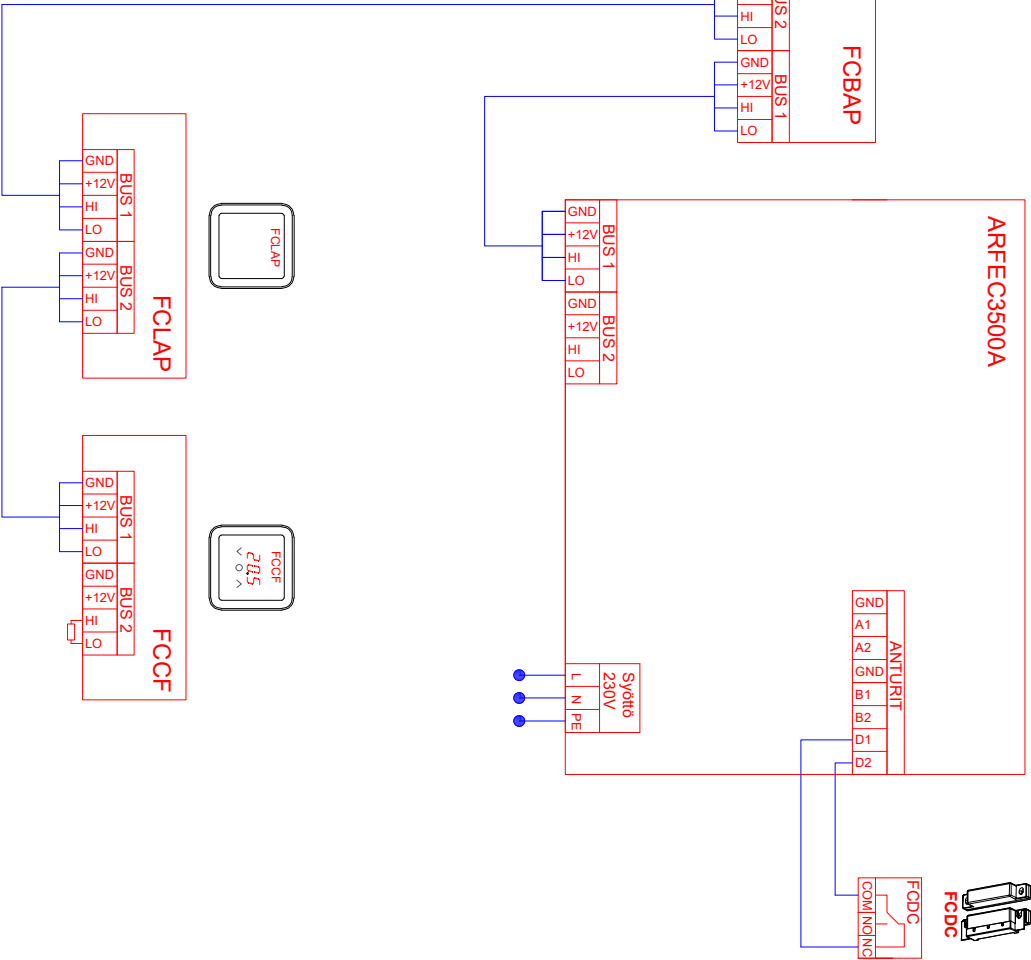
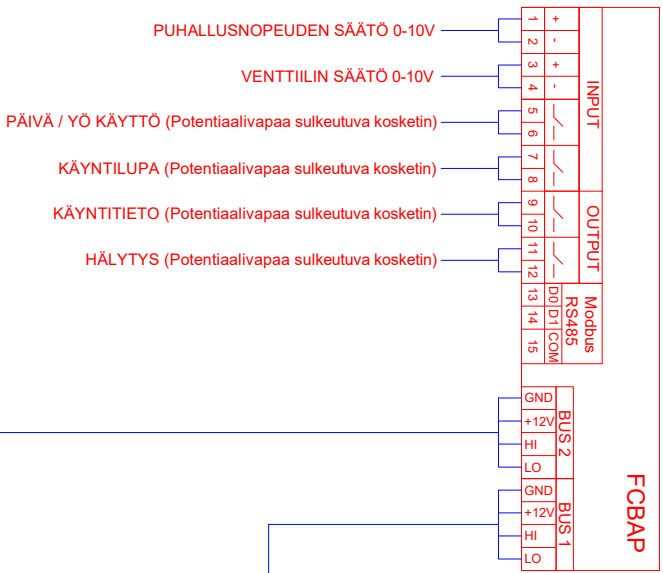
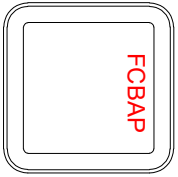
## Järjestelmä:

- Puhallusnopeuden ohjaus portaattomasti (myös analogiaviestillä ohjattaessa)
- Suojaustoiminnot, kuten yli-/alilämpövalvonta, aina aktiivisia.

Tarkastaja		Tiedoston nimi		Tyyppi, mto.		ARFEC3500A
Pitänyt	Luottanut	Kohde	Kohde	Mittakaava	Piirroksen nro.	X
Marko Mustonen	Arttu Puurinen	1 KPL ARFEC3500A - FCBPA - VAK.dwg	X	X	X	X
Laitteen tiedot						
ARFEC3500A	X	X	X	X	X	X
FRICO FC Building Pro - ohjaus	Rev.	Päivityksen kommentit			Päivämäärä	01/02/2022
TOIMINTASELOSTUS		Päätämme oikeuden muutoksiin			Sivunumero	2-4

LAITETUNNUS	NIMITYS	TEKNISET TIEDOT	TOIMITTAJA	ASENTAJA
KSK01	OVIVERHOPUHALLIN	ARFEEC3500A	PU/IU	PU/IU
FRICO FC	OHJAUSKORTTI	Sisäänrakennettu ohjauskortti	PU/IU	LT
FRICO FCCF	OHJAUSPANEELLI	Seinään asennettava näyttöyksikkö	PU/IU	AU/SU
FRICO FCLAP	BLUETOOTH LÄHETIN	Ohjaus mobiilisovelluksella	PU/IU	AU/SU
FRICO FCBAP	ULKOINEN OHJAUSKORTTI	Litännät rakennusautomaatioon VAK / Modbus	PU/IU	AU/SU
FRICO FCDC	OVIKOSKETIN	Magneettinen ovikosketin	PU/IU	AU/SU

			
Markkinointi Marko Mustonen Puhutti Arttu Puurinen Laitteen tsekkaukseen	Tuotteen nimi 1 KPL ARFEEC3500A - FCBPA - VAK.dwg Kosteus X	X X X X	X X X X
ARFEEC3500A FRICO FC Building Pro - ohjaus LAITELUETTELO	ARFEEC3500A Päivämäärä 01/02/2022	ARFEEC3500A Päivämäärä 01/02/2022	ARFEEC3500A Päivämäärä 01/02/2022
Päivitetään oikeuden mukaisesti		Sivunumero 3-4	Sivunumero 3-4



ARFECS510A Ohjaisjännite/-virta 230V~, 2,3 A  
 ARFECS515A Ohjaisjännite/-virta 230V~, 3,2 A  
 ARFECS520A Ohjaisjännite/-virta 230V~, 4,1 A