

TOIMINTASELOSTUS

FRICO FC Direct (FCDA)

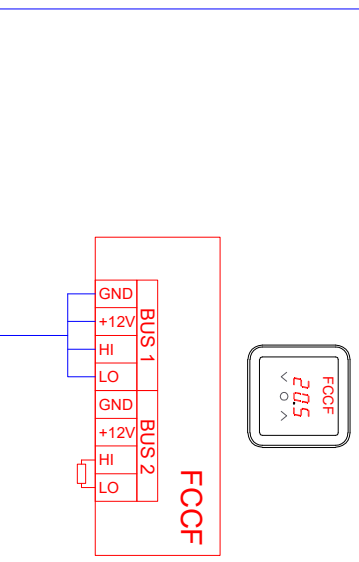
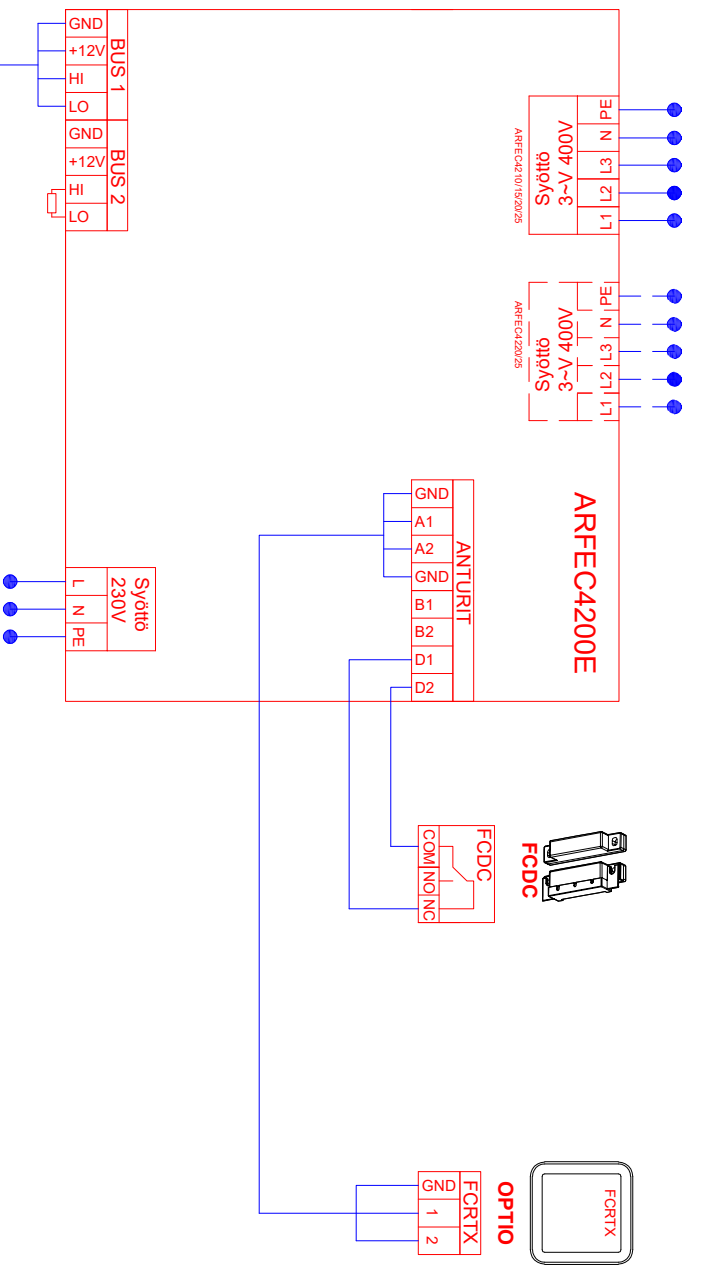
Paikallisohjaus:

- Järjestelmä ohjaa lämmitystä ja puhallusnopeutta sisälämpötilan sekä oven käytön perusteella.
 - Ovi kiinni -tilanne:
 - Mikäli lämmitystarvetta ei ole, puhallin ei käy lämmityskäytöllä.
 - Kun järjestelmä havaitsee lämmitystarpeen, käynnistyy puhallin lämmityskäytölle. Kun lämmitys on täydellä teholla, mutta sisälämpötila ei saavuta asetuspistettä, kiihdyttää järjestelmä puhallusnopeutta. Kun asetettu lämpötila saavutetaan, siirtyy koje takaisin valmiustilaan, jolloin puhallin pysähtyy ja lämmitys lopetetaan.
 - Ovi auki -tilanne
 - Oven avautuessa koje käynnistyy valitulle puhallusnopeudelle. Ovi auki -tilanteen puhallusnopeus asetetaan laitteen ohjauspaneelilta. Mikäli lämmitystarvetta ei ole, lämmitys ei ole päällä. Kun järjestelmä havaitsee lämmitystarvetta, siirtyy se ovi kiinni -tilanteen mukaiseen lämmityksen ohjaukseen. Mikäli asetettu lämpötila saavutetaan, lämmitys lopetetaan. Oven sulkeuduttua koje käy joko automaattisesti tai manuaalisesti asetetun jälkikäyntijaksjon, jonka jälkeen järjestelmä siirtyy ovi kiinni -tilanteen mukaiseen toimintatilaan.
- Haluttaessa järjestelmälle voidaan antaa ulospuhalluslämpötila, jota koje ei saa ylittää, esim. +35 °C.

Järjestelmä:

- Lämmityksen ohjaus kolmessa portaassa
- Portaaton puhallusnopeuden ohjaus
- Suojaustoiminnot, kuten yli-/alilämpövalvonta, aina aktiivisia.

Tarkastaja		Tuotteen nimi		Tyyppi, mno	
Pitänyt	Joel Luukkonen	1 KPL	ARFEC4200E - FCDA.dwg	Määräosa	ARFEC4200E
Laitteen tehti	Henri Vaaranranta	Koite		Piirrokseen nro.	X
ARFEC4200E		X		X	X
Frico FC Direct - ohjaus		X		X	
TOIMINTASELOSTUS				Päivämäärä	01/08/2021
				Rev.	
				Päätänne oikeuden muutoksiin	Sivunero
					2-4



- ARFECA210E12 Ohjussännite/-virta 230V~, 3,2 A Lämmitys 400V3~/16,9 A
- ARFECA215E18 Ohjussännite/-virta 230V~, 4,1 A Lämmitys 400V3~/26 A
- ARFECA220E24 Ohjussännite/-virta 230V~, 6,0 A Lämmitys 400V3~/33,8 A
- ARFECA225E30 Ohjussännite/-virta 230V~, 6,9 A Lämmitys 400V3~/42,9 A

Tarkastaja		Tiedoston nimi		Tyyppi, mto.	
Joel Luukkonen		1 KPL ARFECA4200E - FODA.dwg		ARFECA4200E	
Päättävä		Kohde		Mittakaava	
Henri Vaaranranta		X		X	
Laitteen tyyppi		X		Pitoksen nro.	
ARFECA4200E		X		X	
Frico FC Direct - ohjaus		Rev.		Päivämäärä	
KYTKENTÄ JA JOHDOTUSKAAVIO		Pöytämuutokset		01/08/2021	
		Pöytämuutokset		Sivunumero	
				4-4	