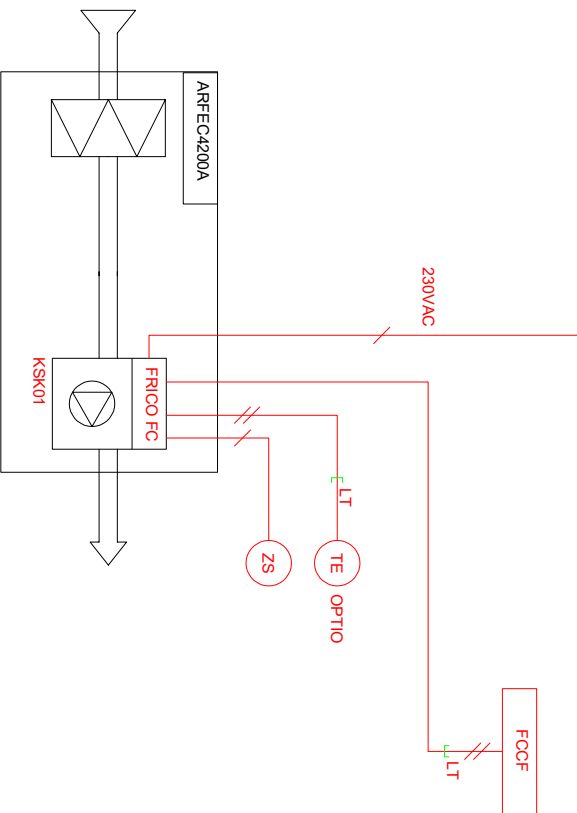


KAIKEN NUMEROINNIN ETEEN LISÄTÄÄN SÄÄTÖRYHMÄN TUNNUS

ALAKESKUS, VAK	
HÄLYTYS	DI
KÄYNTITILA	DI
OHJAUUS	AO
SÄÄTÖ	AO
MITTAUS	AI
MODBUS	XX

RYHMÄKESKUS (SU)	
01	1



== Automaattourakoitsija kytkee

— Sähköurakoitsija kytkee

E LT E LT Sisältyy laitetarvikkeeseen

Oviverhokojeen asennus ja kytkentä eivät kuulu laitetarvikkeeseen.

Arkkijohdon nimi	1 KPL ARFEC4200A - FCDA.dwg	Yhtymä, nro.	ARFEC4200A
Markka Mustonen		Mittakaava	X
Piirittäjä		Piirityksen nro.	X
Arttu Puurinen		Aiuttaja	X
Laiteen tyyppi		Päivämäärä	01/02/2022
ARFEC4200A		Sivunumero	1-4
FRICO FC Direct - ohjaus			
TOIMINTAKAAVIO			

ARFEC4210W/WLL Ohjausjännite/-virta 230V~, 3,2 A  
 ARFEC4215W/WLL Ohjausjännite/-virta 230V~, 4,1 A  
 ARFEC4220W/WLL Ohjausjännite/-virta 230V~, 6,0 A  
 ARFEC4225W/WLL Ohjausjännite/-virta 230V~, 6,9 A

## TOIMINTASELOSTUS

FRICO FC Direct (FCDA)

Paikallisohjaus:

- Järjestelmä ohjaa puhallusnopeutta kolmessa portaassa sisä- ja ulkoilämpötilan ja näiden muutosnopeuden sekä oven käytön perusteella.
  - o Ovi kiinni -tilanne:
    - Laite on seis tilassa
  - o Ovi auki -tilanne
    - Oven avautuessa koje käynnistyy valitulle puhallusnopeudelle.

Järjestelmä:

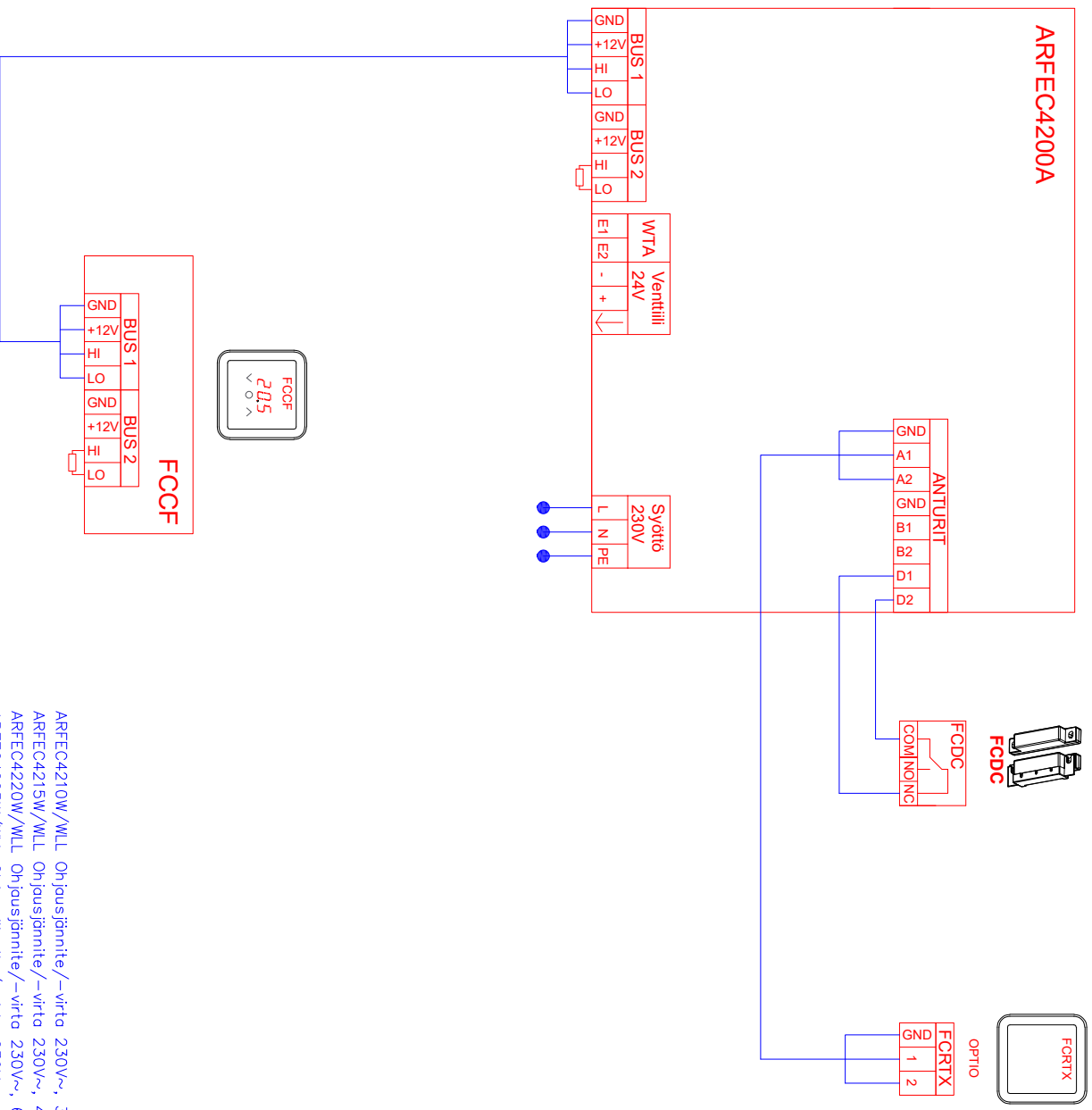
- Puhallusnopeuden ohjaus kolmessa portaassa (myös analogiläviestillä ohjattaessa)
- Suojaustoiminnot, kuten yli-/alilämpövalvonta, aina aktiivisia.

Tarkastaja		Tiedoston nimi		Tyyppi, mto.	
Pitänyt	Luottanut	Kopio	ARFEC4200A - FCDA.dwg	Mittakaava	ARFEC4200A
Marko Mustonen	Arttu Puurinen	X	X	X	X
ARFEC4200A	ARFEC4200A	X	X	X	X
FRICO FC Direct - ohjaus	FRICO FC Direct - ohjaus				
TOIMINTASELOSTUS	TOIMINTASELOSTUS				
Rev.	Revisoin kommentit				
	Päätämme oikeuden muutoksiin				
				Päivämäärä	01/02/2022
				Sivunnumero	2-4

LAITETUNNUS	NIMITYS	TEKNISET TIEDOT	TOIMITTAJA	ASENTAJA
KSK01	OVIVERHOPIHALLIN	ARFEEC4200A	PU/IU	PU/IU
FRICO FC	OHJAUSKORTTI	Sisäänrakennettu ohjauskortti	PU/IU	LT
FRICO FCCF	OHJAUSPANEELLI	Seinään asennettava näyttöyksikkö	PU/IU	AU/SU
FRICO FCDC	OVIKOSKETIN	Magneettinen ovikosketin	PU/IU	AU/SU
FRICO FCRTX	HUONEANTURI	Sisälämpötila-anturi	PU/IU	AU/SU

Tarkastaja		Tiedoston nimi		Tyyppi, mto.	
Marko Mustonen		1 KPL ARFEEC4200A - FCDA.dwg		ARFEEC4200A	
Piirust. / Arttu Puurinen		Kohde X		Mittakaava X	
Laitteen tyyppi		X		Piiroksen nro. X	
ARFEEC4200A		X		Päivämäärä 01/02/2022	
FRICO FC Direct - ohjaus		Rev. Päivänsäilyksen kommentit		Aikakäyt. Sivunumero	
LAITELUETTELO		Päätämme oikeuden muutoksiin		3-4	

# ARFEC4200A



- ARFEC4210W/WLL Ohjauksenite/-virta 230V~, 3,2 A
- ARFEC4215W/WLL Ohjauksenite/-virta 230V~, 4,1 A
- ARFEC4220W/WLL Ohjauksenite/-virta 230V~, 6,0 A
- ARFEC4225W/WLL Ohjauksenite/-virta 230V~, 6,9 A

Yrkkäsiuna	Yrkköiden nimi
Marko Mustonen	1 KPL ARFEC4200A - FCDA.dwg
Piirityö	Kohte
Arttu Puurinen	X
Liikkeen tsekk	
ARFEC4200A	
FRICO FC Direct - ohlaus	
KYTKENTÄ JA JOHDOTUSKAAVIO	

	X	X			
	X	X			
Rev.			Revisiön kommentit		
			Päätämme oikeuden muutoksiin		
Typpi. nro.			Mittakaava		ARFEC4200A
			Piirroksen nro.		X
			Päivämäärä		01/02/2022
			Alueki.		
			Sivunnumero		4-4

