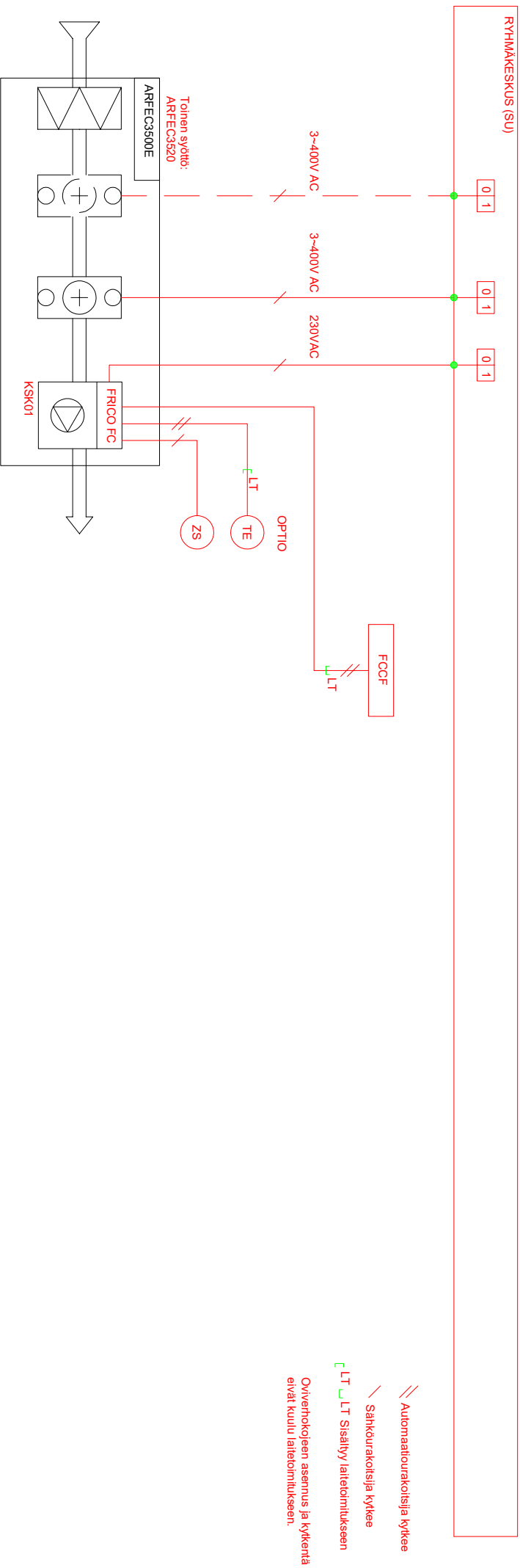


KAIKEN NUMEROINNIN ETEEN LISÄTÄÄN SÄÄTÖRYHMÄN TUNNUS

ALAKESKUS, VAK	
HÄLYTYS	DI
KÄYNNITTELY	DI
OHJAUS	AO
SÄÄTÖ	AO
MITTAUS	AI
MODBUS	XX



ARFEC3510E09 Ohjussännite/—virta 230V~, 2,3 A Lämmitys 400V3~/13 A
 ARFEC3515E14 Ohjussännite/—virta 230V~, 3,2 A Lämmitys 400V3~/19,5 A
 ARFEC3520E18 Ohjussännite/—virta 230V~, 4,1 A Lämmitys 400V3~/26 A

HEDTEC Industrial Products		FALCO	
Arkkitehti	Joel Luukkonen	Tuotteen nimi	1 KPL ARFEC3500E - FODA.dwg
Projektin johtaja	Henri Vaaranranta	Kohde	X
Laiteen tyyppi	ARFEC3500E	Revisioiden kommentit	X
Rev.		Asiakki	X
		Päivämäärä	01/08/2021
		Sivunumero	1-4
		Mittakaava	X
		Paroksen nro.	X

TOIMINTASELOSTUS

FRICO FC Direct (FCDA)

Paikallisohjaus:

- Järjestelmä ohjaa lämmitystä ja puhallusnopeutta sisäilämpötilan sekä oven käytön perusteella.
 - Ovi kiinni -tilanne:
 - Mikäli lämmitystarvetta ei ole, puhallin ei käy lämmityskäytöllä.
 - Kun järjestelmä havaitsee lämmitystarpeen, käynnistyy puhallin lämmityskäytölle. Kun lämmitys on täydellä teholla, mutta sisäilämpötila ei saavuta asetuspistettä, kiihdyttää järjestelmä puhallusnopeutta. Kun asetettu lämpötila saavutetaan, siirtyy koje takaisin valmiustilaan, jolloin puhallin pysähtyy ja lämmitys lopetetaan.
 - Ovi auki -tilanne
 - Oven avautuessa koje käynnistyy valitulle puhallusnopeudelle. Ovi auki -tilanteen puhallusnopeus asetetaan laitteen ohjauspaneelilta. Mikäli lämmitystarvetta ei ole, lämmitys ei ole päällä. Kun järjestelmä havaitsee lämmitystarvetta, siirtyy se ovi kiinni -tilanteen mukaiseen lämmityksen ohjaukseen. Mikäli asetettu lämpötila saavutetaan, lämmitys lopetetaan. Oven sulkeuduttua koje käy joko automaattisesti tai manuaalisesti asetetun jälkikäyntijaksjon, jonka jälkeen järjestelmä siirtyy ovi kiinni -tilanteen mukaiseen toimintatilaan.
- Haluttaessa järjestelmälle voidaan antaa ulospuhalluslämpötila, jota koje ei saa ylittää, esim. +35 °C.

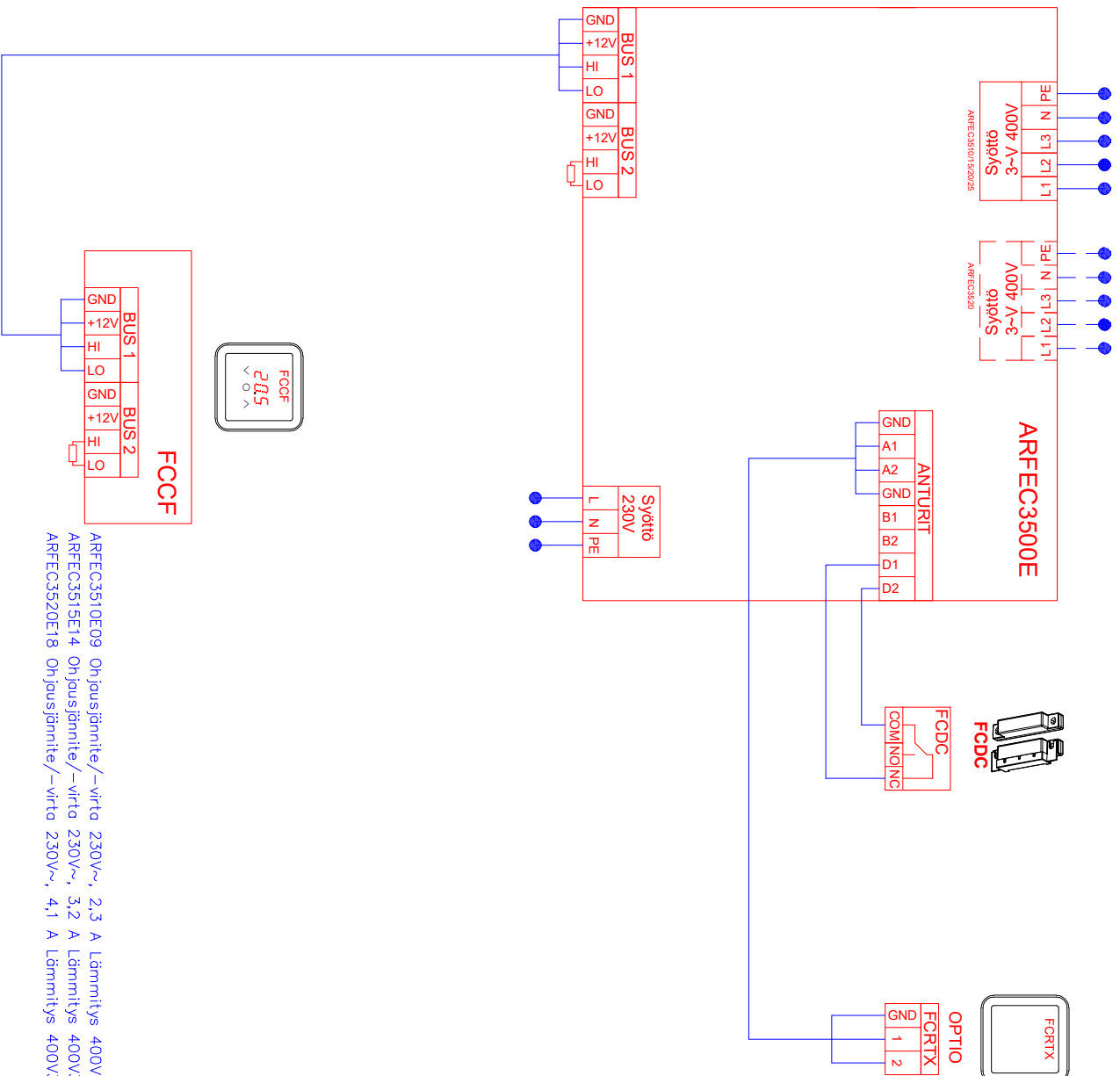
Järjestelmä:

- Lämmityksen ohjaus kolmessa portaassa
- Portaaton puhallusnopeuden ohjaus
- Suojaustoiminnot, kuten yli-/alilämpövalvonta, aina aktiivisia.

Tarkastaja		Tiedoston nimi		Tyyppi, nro.	
Joel Luukkonen	1 KPL ARFEC3500E - FCDA.dwg	Mittakaava	ARFEC3500E		
Piirittäjä Henri Vaaranranta	Koite	Piirityksen nro.	X		
Laitteen tyyppi		Asiakk.	X		
ARFEC3500E					
Frico FC Direct - ohjaus		Päivämäärä	01/08/2021		
TOIMINTASELOSTUS		Sivunero	2-4		
		Rev.	Päivitetään oikeuden mukaisesti		

LAITETUNNUS	NIMITYS	TEKNISET TIEDOT	TOIMITTAA	ASENTAA
KSK01	OVIVERHOPUHALLIN	ARFEC3500E	IU / PU	IU / SU
FRICO FC	OHJAUSKORTTI	Sisäänrakennettu ohjauskortti	IU / PU	LT
FRICO FCCF	OHJAUSPANEELI	Seinään asennettava näyttöyksikkö	IU / PU	SU / AU
FRICO FCDC	OVIKOSKETIN	Magneettinen ovikosketin	IU / PU	SU / AU
FRICO FCRTX	HUONEANTURI	Sisälämpötila-anturi	IU / PU	SU / AU

Tarkastaja Joel Luukkonen		Tiedoston nimi 1 KPL ARFEC3500E - FCDA.dwg		Tyyppi, mto.		ARFEC3500E
Piirtäjä Henri Vaaranranta		Kohde X		Mittakaava		X
Laitteen tyyppi ARFEC3500E		X		Pirroksen nro.		X
Frico FC Direct - ohlaus TOIMINTASELOSTUS		Rev. X		Päivämäärä		01/08/2021
		Päätämme oikeuden muutoksiin		Sivunero		3-4



ARFEC3510E09 Ohjussäätin/-virta 230V~, 2,3 A Lämmitys 400V3~/13 A
 ARFEC3515E14 Ohjussäätin/-virta 230V~, 3,2 A Lämmitys 400V3~/19,5 A
 ARFEC3520E18 Ohjussäätin/-virta 230V~, 4,1 A Lämmitys 400V3~/26 A

1 arkki/kuusi	Tuotteen nimi	1 kpl ARFEC3500E - FODA.dwg
Joel Luukkonen	Piirittäjä	Kopio
Henri Vaaranranta	Laitteen tsekkä	
ARFEC3500E		
Frico FC Direct - ohjaus		
KYTKENTÄ JA JOHDOTUSKAAVIO		

X	X				Typpi. mto.	ARFEC3500E
X	X				Mittakaava	X
X	X				Piirroksen nro.	X
					Päivämäärä	01/08/2021
					Asiakki	
					Sivunumero	4-4